

وزارة التعليم العالي والبحث العلمي  
جامعة بغداد  
كلية التربية/ابن الهيثم  
قسم التربية وعلم النفس

# أثر اسلوبي التعلم التعاوني والتنافسي في تحصيل طلاب الصف الخامس العلمي لمادة الفيزياء وتنمية تفكيرهم الاستدلالي وتقدير الذات لديهم

اطروحة مقدمة الى  
مجلس كلية التربية / ابن الهيثم في جامعة بغداد  
وهي جزء من متطلبات نيل درجة دكتوراه فلسفة  
في طرائق تدريس الفيزياء

من قبل

**توفيق قدوري محمد الزبيدي**

بإشراف

الأستاذ المساعد الدكتورة

**ماجدة ابراهيم الباوي**

## إقرار المُشرف

أشهدُ أن إعداد هذه الأطروحة الموسومة بـ { أثر اسلوبى التعلم  
التعاونى و التنافسى فى تحصىل طلاب الصف الخامس العلمى لمادة الفىزىاء  
و تنمية تفكرهم الاستدلالى و تقدر أذات لدهم }  
اللى تقدم بها الطالب توفىق قدورى محمد الزبىدى قد جرى بإشرافى فى  
جامعة بغداد - كُلية التربية ( ابن الهيثم ) وهى جزء من مُتطلبات نىل درجة  
دكتوراه فلسفة فى ( طرائق تدريس الفىزىاء )

المُشرف  
الأستاذ المُساعد  
الدكتورة ماجدة ابراهىم الباوى

٢٠١٠ / /

بناءً على التوجىهات المتوافرة، نرشد هذه الأطروحة للمناقشة

الأستاذ المساعد  
الدكتور إحسان عليوي الدليمي  
رئيس قسم التربية وعلم النفس  
٢٠١٠ / /

### إقرار الخبير اللغوي

أشهد أن تقويم هذه الأطروحة الموسومة بـ { أثر اسلوبي التعلم التعاوني و التنافسي في تحصيل طلاب الصف الخامس العلمي لمادة الفيزياء وتنمية تفكيرهم الاستدلالي و تقدير أذات لديهم } لغويًا قد تمّ بإشرافي.

الخبير اللغوي

---

### إقرار الخبير العلمي

أشهد أن تقويم هذه الأطروحة الموسومة بـ { أثر اسلوبي التعلم التعاوني و التنافسي في تحصيل طلاب الصف الخامس العلمي لمادة الفيزياء وتنمية تفكيرهم الاستدلالي و تقدير أذات لديهم } علميًا قد تمّ بإشرافي.

الخبير العلمي

## إقرار لجنة المناقشة

نحن أعضاء لجنة المناقشة الموقعون أدناه نشهد اننا اطلعنا على الأطروحة الموسومة بـ { أثر اسلوبى التعلم التعاونى والتنافسى فى تحصيل طلاب الصف الخامس العلمى لمادة الفيزياء وتنمية تفكيرهم الاستدلالى و تقدير الذات لديهم } المقدمة من الطالب **توفيق قدورى محمد الزبيدى** هي جزء من متطلبات نيل درجة دكتوراه فلسفة فى ( طرائق تدريس الفيزياء ) وبعد إجراء المناقشة العلمية فى محتوياتها وما يتعلّق بها وما حولها نعتقد أنها مستوفية لمتطلبات الشهادة و عليه نوصى بقبول الأطروحة **بتقدير** ( . )

رئيس اللجنة

التوقيع :

الإسم :

المرتبة العلمية: أستاذ

عضو اللجنة

التوقيع:

الإسم:

المرتبة العلمية:

عضو اللجنة

التوقيع:

الإسم:

المرتبة العلمية:

عضو اللجنة

التوقيع:

الإسم:

المرتبة العلمية:

عضو اللجنة (المُشرف)

التوقيع:

الإسم: د. ماجدة ابراهيم الباوي

المرتبة العلمية: أستاذ مساعد

عضو اللجنة

التوقيع:

الإسم:

المرتبة العلمية: أستاذ مساعد

صُدقت الأطروحة من مجلس كُلية التربية ( ابن الهيثم ) فى جامعة بغداد

الأستاذ الدكتور  
عبد الجبار عبد القدر مخلص  
عميد كلية التربية ابن الهيثم  
م ٢٠١٠ / /

بِسْمِ اللَّهِ الرَّحْمَنِ الرَّحِيمِ

﴿اللَّهُ نُورُ السَّمَوَاتِ  
وَالْأَرْضِ مَثَلُ نُورِهِ كَمِشْكَاةٍ فِيهَا  
مِصْبَاحٌ الْمِصْبَاحُ فِي زُجَاجَةٍ الزُّجَاجَةُ  
كَأَنَّهَا كَوْكَبٌ دُرِّيٌّ يُوقَدُ مِنْ  
شَجَرَةٍ مُبَارَكَةٍ زَيْتُونَةٍ لَا شَرْقِيَّةٍ وَلَا  
غَرْبِيَّةٍ يَكَادُ زَيْتُهَا يُضِيءُ وَلَوْ لَمْ  
تَمْسَسْهُ نَارٌ نُّورٌ عَلَى نُورٍ  
يَهْدِي اللَّهُ لِنُورِهِ مَنْ يَشَاءُ وَيَضْرِبُ  
اللَّهُ الْأَمْثَالَ لِلنَّاسِ وَاللَّهُ  
بِكُلِّ شَيْءٍ عَلِيمٌ﴾

بِسْمِ اللَّهِ الرَّحْمَنِ الرَّحِيمِ  
الْحَمْدُ لِلَّهِ  
الْعَظِيمِ

(سورة النور الآية: ٣٥)

## الاهداء

إلى كل من علسني حرفاً... فأنا لي الطريق

إلى الغائب الحاضر ... أبي رحمه الله

إلى من اجننت تحت أقدامها... أمي دام ظلها

إلى من كانوا لي عوناً وسنداً... أخوتي

إلى من تحملوا متاعبي ... زوجتي وفلذات كبدي

إلى من كنتم معينا لا ينضب جهدي... جميع من ساندني

اهدي ثمرة جهدي المتواضع

الباحث

## شكر وتقدير

لا يسعني وقد شارف البحث على نهايته الا ان اشكر لله عزَّ وجل على توفيقه في انجاز هذا البحث اولاً.

ثم اقدم العرفان والامتنان والشكر لاستاذتي الفاضلة الدكتورة ماجدة ابراهيم الباوي على رعايتها وجهودها وجددها في انجاز هذا البحث، فلها من الله خير الجزاء . كذلك اقدم الشكر الوافر والتقدير الكبير لاستاذتي في قسم العلوم التربوية والنفسية في كلية التربية بجامعة الموصل لما لقيته منهم من رعاية وتوجيه واستضافتي في السنة التحضيرية، فلهم مني المودة والوفاء وجزاهم الله عني خير الجزاء .

كما اقدم الشكر الجزيل الى رئيس قسم التربية وعلم النفس والاساتذة الافاضل في القسم لارشاداتهم ونصحهم في غضون مسيرة انجاز هذه البحث، فلهم جميعا التقدير والامتنان كله واقدم ايضا الشكر الى جميع السادة الخبراء والمحكمين لما بذلوه من جهد في انجاز هذه الدراسة فلهم مني كل التقدير . ولا يسعني الا ان اقدم شكري وعرفاني الى مدير واعضاء الهيئة التدريسية في اعدادتي دياالى للبنين والمركية للبنين لما قدموه من عون ومساعدة وكذلك الى جميع الزملاء الذين أسهموا في إنجاز هذه البحث . ولا يفوتي ان اشكر الاخوين الدكتور احمد وعد الله بجامعة الموصل والدكتور عقيل العكيدي بكلية التربية/ابن الهيثم اللذين تابعا اجراءات الاستضافة في تلك الظروف العصيبة والى رفيق دربي الاخ الاستاذ زياد طارق .

أخيرا اقدم الشكر والامتنان الى عائلتي واخوتي الذين ازروني في مسيرتي العلمية بالصبر والدعاء

توفيق



## ثبت المحتويات

رقم الصفحة	الموضوع
	الآية القرآنية
	الإهداء
	شُكر وتقدير
أ - ب	ملخص البحث باللغة العربية
ج - هـ	ثبت المحتويات
هـ	ثبت الأشكال
هـ	ثبت الجداول
د-ح	ثبت الملاحق
١ - ٣٠	<b>الفصل الأول / التعريف بالبحث</b>
٢ - ٤	* مشكلة البحث
٤ - ١٨	* أهمية البحث
١٨	* هدف البحث
١٨	* فرضيات البحث
١٩	* حدود البحث
١٩ - ٣٠	* تحديد المصطلحات
٣١ - ٦٣	<b>الفصل الثاني / الخلفية النظرية</b>
٣٢ - ٤٢	أولاً: التعلم التعاوني
٤٢ - ٤٩	ثانياً: التعلم التنافسي
٤٩ - ٥٧	ثالثاً: التفكير الاستدلالي
٥٧ - ٦٣	رابعاً: تقدير الذات

ثبت المحتويات

رقم الصفحة	الموضوع
٩٧ - ٦٤	<b>الفصل الثالث / دراسات سابقة</b>
٦٤	أولاً: عرض دراسات سابقة
٧٦ - ٦٥	المحور الأول : دراسات تتعلق باستعمال التعلم التعاوني والتنافسي
٨٣ - ٧٦	المحور الثاني: دراسات تتعلق بالتفكير الاستدلالي
٩١ - ٨٣	المحور الثالث: دراسات تتعلق بتقدير الذات
٩٦-٩١	ثانياً : مقارنة عامة عن الدراسات السابقة
٩٧-٩٦	ثالثاً : جوانب الاستفادة من الدراسات السابقة
١١٧ - ٩٧	<b>الفصل الرابع / إجراءات البحث</b>
٩٧	١- التصميم التجريبي
٩٩ - ٩٧	٢- عينة البحث
١٠٤-٩٩	٣- تكافؤ المجموعات
١٠٥-١٠٤	٤- صياغة الاهداف السلوكية
١٠٦ - ١٠٥	٥- اعداد الخطط التدريسية
١١٢-١٠٦	٦- ادوات البحث
١١٥ - ١١٢	٧- تطبيق التجربة
١١٧-١١٥	٨- الوسائل الاحصائية

ثبت المحتويات

١٢٨-١١٩	<b>الفصل الخامس / نتائج البحث</b>
١٢٥ - ١١٩	أولاً : عرض النتائج
١٢٦ - ١٢٥	ثانياً : تفسير النتائج
١٢٧-١٢٦	ثالثاً : الإستنتاجات
١٢٨-١٢٧	رابعاً : التوصيات
١٢٨	خامساً : المقترحات
١٤٨ - ١٣٠	<b>المصادر /</b>
١٤٥ - ١٣٠	أولاً : المصادر العربية
١٤٨ - ١٤٦	ثانياً : المصادر الأجنبية
١٩٤ - ١٥٠	<b>الملاحق</b>
A - B	<b>ملخص البحث باللغة الإنكليزية ( Abstract )</b>

**تثبيت الأثبات**

الصفحة	عنوانه	رقم الشكل
٩٩	التصميم التجريبي	١

**تثبيت الجدول**

الصفحة	عنوانه	رقم الجدول
٩٣	حجم العينات	١
١٠٠	توزيع طلاب عينة البحث	٢
١٠١	المتوسط الحسابي والانحراف المعياري لمتغير العمر الزمني لطلاب المجموعات الثلاث	٣
١٠٢	تحليل التباين لمتغير العمر الزمني لطلاب المجموعات الثلاث	٤
١٠٢	المتوسط الحسابي والانحراف المعياري لمتغير العمر العقلي ( الذكاء ) لطلاب المجموعات الثلاث	٥
١٠٣	تحليل التباين لمتغير العمر العقلي (الذكاء) لطلاب المجموعات الثلاث	٦

ثبت المحتويات

١٠٤	المتوسط الحسابي والانحراف المعياري لمتغير المعرفة المسبقة لطلاب المجموعات الثلاث	٧
١٠٤	تحليل التباين لمتغير المعرفة المسبقة لطلاب المجموعات الثلاث	٨
١٠٥	المتوسط الحسابي والانحراف المعياري لمتغير درجة الفيزياء للصف الرابع العام لطلاب المجموعات الثلاث	٩
١٠٥	تحليل التباين لمتغير درجة الفيزياء للصف الرابع العام لطلاب المجموعات الثلاث	١٠
١٠٧	الاعراض السلوكية	١١
١٠٩	الخارطة الاختبارية (جدول مواصفات)	١٢
١٢٢	متوسطات الدرجات التحصيلية والانحرافات المعيارية للمجموعات الثلاث	١٣
١٢٣	نتائج تحليل التباين لدرجات المجموعات الثلاث في الاختبار التحصيلي	١٤
١٢٣	دلالة الفروق بين المتوسطات لدرجات الاختبار التحصيلي باستعمال معادلة شيفيه	١٥
١٢٤	متوسطات الفروق على اختبار التفكير الاستدلالي القبلي والبعدي والانحرافات المعيارية للمجموعات الثلاث	١٦
١٢٥	نتائج تحليل التباين لدرجات المجموعات الثلاث لمتوسطات الفروق بين الاختبار القبلي والبعدي للتفكير الاستدلالي لدى المجموعات الثلاث	١١٧
١٢٥	دلالة الفروق بين متوسطات درجات التفكير الاستدلالي باستعمال معادلة شيفيه	١٨
١٢٦	متوسطات الفروق على مقياس تقدير الذات القبلي والبعدي والانحرافات المعيارية للمجموعات الثلاث	١٩
١٢٧	نتائج تحليل التباين لدرجات المجموعات الثلاث في اختبار تقدير الذات	٢٠
١٢٨	دلالة الفروق بين المتوسطات لدرجات تقدير الذات باستعمال معادلة شيفيه	٢١

و

تثبيت المحتويات

رقم	عنوانه	الصفحة
-----	--------	--------

ثبت المحتويات

		الملحق
١٥٠	أسماء وعناوين الخبراء معامل الصعوبة وقوة التمييز لكل فقرة من فقرات اختبار التفكير الإستدلالي للعيينة الاستطلاعية الذين استعان بهم الباحث	١
١٥١	العمر الزمني ( بالأشهر) ودرجات اختباري الذكاء والمعلومات الفيزيائية السابقة للمجموعتين التجريبتين الأولى والثانية والمجموعة الضابطة	٢
١٥٢	درجات اختبار الذكاء للمجموعتين التجريبتين الأولى والثانية والمجموعة الضابطة	٣
١٥٣	اختبار المعلومات الفيزيائية السابقة	٤
١٥٦	مفاتيح الحل لاختبار المعرفة السابقة	٥
١٥٧	درجات اختبار المعرفة السابقة للمجموعتين التجريبتين الأولى والثانية والمجموعة الضابطة	٦
١٥٨	درجات الفيزياء للصف الرابع العام للمجموعتين التجريبتين الأولى والثانية والمجموعة الضابطة	٧
١٥٩	الاغراض السلوكية	٨
١٦٥-١٦٣	انموذج خطة تدريس وفق الاسلوب التعاوني	٩
١٦٧-١٦٥	انموذج خطة تدريس وفق الاسلوب التنافسي	١٠
١٧٠-١٦٧	انموذج خطة تدريس وفقا للاسلوب التقليدي	١١
١٧٠	مقياس تقدير الذات	١٢
١٧٢	درجات العينة الاستطلاعية في مقياس تقدير الذات	١٣
١٧٣	اختبار التفكير الإستدلالي	١٤
١٧٧	مفاتيح تصحيح اختبار التفكير الاستدلالي	١٥
١٧٨	معامل الصعوبة وقوة التمييز لكل فقرة من فقرات اختبار التفكير الإستدلالي للعيينة الاستطلاعية	١٦
١٧٩	فعالية البدائل الخاطئة لفقرات اختبار التفكير الاستدلالي	١٧
١٨٠	اختبار التحصيل العلمي	١٨
١٨٧	مفاتيح تصحيح اختبار التحصيل العلمي	١٩

ثبت المحتويات

١٨٨	معامل الصعوبة وقوة التمييز لكل فقرة من فقرات اختبار التحصيل العلمي للعيينة الاستطلاعية	٢٠
١٨٩	فعالية البدائل الخاطئة لفقرات اختبار التحصيل العلمي	٢١
١٩٠	درجات العينة الاستطلاعية في اختبار التحصيل العلمي	٢٢
١٩١	درجات طلاب عينة البحث في اختبار التفكير الاستدلالي القبلي والبعدي	٢٣
١٩٢	درجات إختبار تقدير الذات القبلي والبعدي للمجموعتين التجريبيتين الأولى والثانية والمجموعة الضابطة	٢٤
١٩٣	درجات التحصيل العلمي للمجموعتين التجريبيتين الأولى والثانية والمجموعة الضابطة	٢٣

## ملخص البحث

يهدف البحث الى التعرف على أثر اسلوبي التعلم التعاوني والتعلم التنافسي في تحصيل طلاب الصف الخامس العلمي لمادة الفيزياء وتنمية تفكيرهم الاستدلالي وتقدير الذات لديهم. ولتحقيق هدف البحث فقد وضع الباحث الفرضيات الآتية :

١- لا يوجد فرق ذو دلالة إحصائية عند مستوى دلالة (٠,٠٥) بين متوسط الدرجات التحصيلية لمجموعات البحث يعزا لاستعمال اسلوب التدريس.

٢- لا يوجد فرق ذو دلالة إحصائية عند مستوى دلالة (٠,٠٥) بين متوسطي فروق درجات مجموعات البحث على مقياس التفكير الاستدلالي البعدي والقبلي يعزا لاستعمال اسلوب التدريس.

٣- لا يوجد فرق ذو دلالة إحصائية عند مستوى دلالة (٠,٠٥) بين متوسطي فروق درجات مجموعات البحث على مقياس تقدير الذات يعزا لاستعمال اسلوب التدريس.

ولكي يتحقق منها طبق تجربته في العام الدراسي ٢٠٠٨-٢٠٠٩ م .

تكونت عينة الدراسة من (٩٩) طالبا في ثلاث شعب بعد استبعاد الطلاب الراسبين والذين لم يؤدوا بعض الاختبارات، وبواقع (٣٣) طالباً من كل شعبة اختيرت عشوائيا في اعدادتي ديالى للبنين والاعدادية المركزية للبنين بمدينة بعقوبة، التابعتين الى مديرية تربية ديالى، للعام الدراسي (٢٠٠٨-٢٠٠٩). وقد اختيرت عينة البحث قصدياً، وقد كوفئت المجموعات الثلاث في المتغيرات الآتية :

(١) العمر الزمني (٢) العمر العقلي (٣) اختبار المعلومات الفيزيائية السابقة (٤) درجة الفيزياء للصف الرابع العام .

وفي ضوء الأهمية النسبية للمحتوى والأهداف السلوكية، جرى بناء اختبار تحصيلي (٤٢) فقرة من نوع الاختيار من متعدد، واختبار لقياس التنمية المتحققة للتفكير الاستدلالي مكونا من (٢٥) فقرة، من نوع الاختبارات الموضوعية، لغرض التحقق من حصول التنمية الاستدلالية. وقد تحقق الباحث من بعض خصائص الاختبارين السيكمترية، ومن صلاحية فقراتهما بعرضها على مجموعة من المحكمين، وتم اعتماد مقياس جاهز لتقدير الذات مكون من

(٢٥) فقرة بعد ان تم التأكد من صدقه وثباته، ثم اجري اختبارا قليباً للتفكير الاستدلالي ومقياس تقدير الذات للمجموعات الثلاث.

- المجموعة التجريبية الاولى: جرى تدريسها باسلوب التعلم التعاوني .
- المجموعة التجريبية الثانية: جرى تدريسها باسلوب التعلم التنافسي.
- المجموعة الضابطة: درست على وفق الطريقة الاعتيادية.

استمر تطبيق التجربة (١٠) أسابيع، وفي نهاية التجربة طبق الاختبار التحصيلي واختباري التفكير الاستدلالي ومقياس تقدير الذات البعدي للمجموعات الثلاث.

بعد ذلك حلت النتائج وأظهرت المعالجات الإحصائية باستعمال الوسائل الاحصائية

وكانت النتائج كالآتي:

١- وجود فرق ذي دلالة إحصائية بين المجموعتين التجريبتين الأولى والثانية في الاختبار التحصيلي ولصالح التجريبية الأولى وتفوق المجموعة التجريبية الأولى على المجموعة التجريبية الثانية في تنمية التفكير الاستدلالي وتقدير الذات .

٢- وجود فرق ذي دلالة إحصائية بين المجموعة التجريبية الأولى والمجموعة الضابطة في الاختبار التحصيلي وتنمية التفكير الاستدلالي ولصالح المجموعة التجريبية الأولى .

٣- وجود فرق ذي دلالة إحصائية بين المجموعة التجريبية الثانية والمجموعة الضابطة في الاختبار التحصيلي وتنمية التفكير الاستدلالي ولصالح المجموعة التجريبية الثانية .

٤- وجود فرق ذي دلالة إحصائية بين المجموعة التجريبية الاولى والمجموعة الضابطة في الاختبار التحصيلي وتنمية التفكير الاستدلالي ولصالح المجموعة التجريبية الاولى وعدم وجود فرق بين المجموعة التجريبية الثانية والمجموعة الضابطة في تنمية تقدير الذات.

. وتم في ضوء نتائج هذا البحث صوغ عدد من التوصيات والمقترحات واهمها: الاهتمام

بتنمية التفكير الاستدلالي وحثمية الاهتمام بتنمية تقدير الذات .



# الفصل الأول

## التعريف بالبحث

- ❖ مشكلة البحث
- ❖ أهمية البحث
- ❖ أهداف البحث
- ❖ فرضيات البحث
- ❖ حدود البحث
- ❖ تحديد المصطلحات

# الفصل الثاني

❖ اطار نظري

# الفصل الثالث

دراسات سابقة

# الفصل الرابع

❖ إجراءات البحث

❖ مجتمع البحث

❖ عينة البحث

❖ أدوات البحث

❖ تطبيق الأدوات

❖ الوسائل الإحصائية

# الفصل الخامس

نتائج البحث عرضها ومناقشتها

❖ اولاً: الاستنتاجات

❖ ثانياً: التوصيات

❖ ثالثاً: المقترحات

# المصادر

❖ المصادر العربية

❖ المصادر الأجنبية

الملاحق

## مشكلة البحث : PROBLEM OF THE RESEARCH

من خلال خبرة الباحث في دراسة وتدريس الفيزياء، ومن اطلاعه على البحوث والدراسات في هذا المجال وجد إن هناك مشكلة تشغل جميع من له علاقة بالتربية والتعليم في الوطن العربي بصوره عامه والعراق بصوره خاصة تتمثل في انخفاض مستوى تحصيل الطلبة في التعليم النظامي نتيجة استخدام الأساليب القديمة في التدريس والقائمة على التلقين وحفظ المعلومات. ومما يؤكد ذلك بعض الدراسات والبحوث التي تناولت هذا الموضوع، فعلى سبيل المثال أظهرت الدراسة التي أوعزت وزارة التربية بإجرائها لبيان أسباب انخفاض نسب النجاح في المدارس الثانوية والإعدادية بفرعها العلمي والأدبي والتي شملت (٢٨) اختصاصياً تربوياً، (٣٠) مديراً، (١٩٥) مدرساً، و (٣٦٨) طالباً وطالبة. فقد أكد ٩٣% من الاختصاصيين التربويين ومدراء المدارس و ٧٠% من الطلبة على عدم كفاية المدرس وقصوره في عرض الدرس (الباوي، ١٩٨٧، ٨٣). وهناك مشكلة أخرى وهي ان البعض يرى انه ليس لطلبة المدرسة الثانوية القدرة على ممارسة مهارات التفكير الاستدلالي ومهارات الاستقصاء وحل المشكلات . (صفية، ١٩٩٠، ٣٥٦)

وفي ضوء ما تقدم ذكره، ونتيجة للتطورات الحديثة في تدريس العلوم بصورة عامة والفيزياء بصورة خاصة، انبثقت طرائق عديدة تبحث في كيفية التعلم والتعليم عبر المستويات التعليمية المختلفة، ومن خلال عمل الباحث أيضا لاحظ إن اغلب الطلبة يعانون من صعوبة فهم معظم المفاهيم الفيزياء واستيعابها بسهولة ويسر ، وبالأخص طلبة الصف الخامس العلمي ، مما يؤدي الى تدني مستوى التحصيل لديهم وبالتالي العزوف عن دراستها مستقبلاً، فضلاً عن ضعف قابلياتهم على استخدام التفكير الاستدلالي في مواجهة المواقف الحياتية والدراسية، وتفسير الظواهر الطبيعية بالاستدلال على اسبابها وعللها . لذا يتطلب واقع التعليم في المرحلة الثانوية البحث عن اساليب تدريسية بديلة حديثة ومناسبة من اجل النهوض بالتعليم الثانوي في العراق نحو الافضل واختبار فاعلية تطبيق طرائق التدريس الحديثة في البيئة



العراقية. وخاصة الطرائق والأساليب التدريسية التي تقوم على مشاركة الطلبة في العملية التعليمية ، والتي تنعكس تأثيراتها على اهتمام الطلبة بالمادة وعلى إنجازهم العلمي فيها. ووجد الباحث ان نتائج البحوث والدراسات تشير الى أن تفضيل المتعلمين لمادة دراسية معينة أو عدم تفضيلهم لها يرجع في المقام الأول إلى أسباب تتعلق بالمتعلم ذاته، وميله واتجاهه نحوها. (احمد، ١٩٧٦: ٥٠)

ومن البحث في الادبيات استخلص الباحث إن مفهوم الذات هو المعنى المعبر عن إدراك الطالب لنفسه في ضوء علاقاته بالآخرين، وان طبيعة معرفة الطالب بذاته لها تأثير كبير في سلوكه و شخصيته ، لذا فإن سلوكه وشخصيته تتأثران بما يحمله من مفهوم لذاته . و قد يؤدي المفهوم السلبي للذات الى نشوء بعض المشكلات الدراسية، كالرسوب او التأخر الدراسي والهروب من المدرسة ، في حين يؤدي مفهوم الذات الايجابي الى النجاح والسعادة في الحياة ونمو مستوى الطموح ودافع الإنجاز ، وغالبا ما يلجأ الى حل مشاكله بثقة عالية.

إن هذه الأفكار المستخلصة دفعت الباحث للبحث والتقصي بنفسه عما يسهم في حل هذه المشكلات، وحصر اهتمامه بطرائق التدريس وأساليبها، لاعتقاده ان طرائق التدريس وأساليبها هي إحدى الوسائل الفعالة في زيادة التحصيل وتنمية التفكير الاستدلالي، ولتحقيق التغيرات المطلوبة في شخصية المتعلم وطريقة تفكيره وبالتالي الافتخار بانجازاته وتقديره لذاته تقديرا ايجابيا، كما انها الوسيلة التي يعتمد عليها في تحقيق أهداف المنهج التعليمية التعليمية .

ومن خلال اطلاع الباحث على الاتجاهات الحديثة في تدريس العلوم بشكل عام، والفيزياء بصورة خاصة وجد أن من الأساليب التي قد تسهم في فهم أوسع لمادة الفيزياء وتحقيق الكثير من أهداف تدريسها في المرحلة الثانوية ، هو استعمال أسلوبين في التدريس، هما أسلوب التعلم التعاوني وأسلوب التعلم التنافسي، فضلاً على ان هذين الأسلوبين لم يجر استعمالهما في موضع المقارنة في تدريس مادة الفيزياء للمرحلة

الثانوية في دراسة سابقة في العراق (على حد علم الباحث) ومما تقدم حدد الباحث مشكلة بحثه بالإجابة عن الأسئلة الآتية :

أولاً: ما أثر استعمال أسلوب التعلم التعاوني والتعلم التنافسي في تدريس الفيزياء في تحصيل الطلاب لمادة الفيزياء ؟

ثانياً: ما أثر استعمال أسلوب التعلم التعاوني والتعلم التنافسي في تدريس الفيزياء في تنمية التفكير الاستدلالي للطلاب؟

ثالثاً: ما أثر استعمال أسلوب التعلم التعاوني والتعلم التنافسي في تدريس الطلاب في تقدير الذات لدى الطلاب ؟

## أهمية البحث : IMPORTANCE OF THE RESEARCH

يمر العالم بمرحلة من التطور والازدهار التقني والعلمي، مما أدى إلى أحداث تغييرات واسعة في طبيعة الحياة المعاصرة في جميع النواحي، كانت سببا في ظهور مشكلات كثيرة يحتاج حلها المزيد من التطور والتقدم .

إن هذه التغييرات حدثت نتيجة مباشرة وغير مباشرة لتقدم العلم الذي أصبح اليوم رمزا من رموز القوة بما يسمى بعصر العلم والتكنولوجيا والفضاء والاتصال والحاسوب والهندسة الوراثية وجراحة الجينات والاستنساخ الحيوي .

ولعل التراكم الهائل والسريع في المعرفة العلمية جعل هذه المرحلة تتراد وتتضاعف في مدد زمنية قصيرة كان لها انعكاساتها على التربية والتعليم عامة على مقررات وطرائق وأساليب تدريس العلوم ، إذ انه لم يعد في حدود إمكانيات الأساليب التقليدية في التعليم وقدرات المدرس العادية مسايرة العصر ومواكبته . (عايش، ١٩٩٦ : ٩)

ولا نستطيع تحقيق ما نهدف إليه من تقدم علمي إلا إذا كان لدينا الجيل المؤمن بالعلم والذي يمتلك اتجاهات إيجابية نحو العلم والتقدم العلمي لكي يستطيع مواجهة تحديات العصر والتغيرات السريعة في المجتمع، ولتحقيق ذلك اتخذت بعض الدول التربية أداة لتحقيق ما تصبو إليه من أهداف. ولكي تحقق التربية أهدافها لا بد من تربية

علمية تعمل على تزويد المتعلم بالمعلومات والمفاهيم والنظريات والقوانين وتنمية مهاراته واتجاهاته العلمية وطرائق تفكيره التي تجعله متمكناً من فهم البيئة من حوله وقادراً على مواجهة المشكلات وحلها وفق منهج علمي سليم .

(سعد، ١٩٧٦ : ١٧)

وتستطيع مؤسسات التربية عامة والمدرسة بخاصة تحقيق الجزء الأكبر من هذه الأهداف، ولكي تحقق مهمتها على أفضل وجه لا بد من منهج تتوافر فيه خبرات متعددة مترابطة يتفاعل فيها الطلبة مع مواقف تعليمية متنوعة يمكن أن تؤدي إلى تنمية فرص النمو الشامل في جميع النواحي وتعديل سلوكهم وفقاً لأهدافها التربوية.

(الدمرداش، ١٩٧٢ : ٧)

وبالطبع اهتمت التربية الحديثة بإيجاد أساليب وطرائق تدريسية كفيلة بإيصال المادة العلمية إلى أذهان الطلبة معتمدة على المناهج الدراسية بمفهومها الحديث، إذ يعد المنهج أداة التربية الفعالة التي من الضروري تحديثها لغرض ربطها بالتطورات المعاصرة.

فقد تحولت النظرة في تدريس العلوم من التركيز على حفظ الحقائق والقوانين

العلمية إلى توظيف العلم في الحياة العملية، ثم بعدها التركيز على دراسة العلم كعلم . ومن هذا المنطلق كانت الطريقة والمحتوى يعدان عنصرين متكاملين، وتكاد الموضوعات العلمية تنفرد بهذه الصفة بين جميع أنواع المعرفة الأخرى، فالطريقة التي تدرس بها الحقائق والحقائق أنفسها متلازمتان. وينصب الاهتمام حالياً على كل من المحتوى والطريقة بعدهما من أساسيات تدريس العلوم في العصر الحاضر، وبتحول النظرة إلى تدريس العلوم وفلسفتها، جرى تطوير أهداف تدريس العلوم لتتماشى مع هذه المعطيات .

(يعقوب، ١٩٨٩ : ٥١)

وفي هذا الصدد يشير الخليلي وآخرون (١٩٩٥) إلى أن واقع المعرفة متغير، ونتيجة للبحوث العلمية المتصلة بتطوير المناهج على مستوى العالم، فإننا نجد أنفسنا أمام كم هائل من المعرفة يزداد يوماً بعد يوم ولا سيما في مجال العلوم الطبيعية ومنها

(الفيزياء)، ولأن من خصائص العلم الديناميكية انه لا يقف عند حد معين بل انه يصبح من الضروري مواكبة التقدم والتطور في مجال المعرفة، وتبعا للتطور العلمي فان أهداف تدريس العلوم في تغيير مستمر، كما انه مع التطور التقني المتسارع صار لزاماً على مصممي المناهج ومطوريها، أن يراعوا هذا التسارع إذ يحدث تقدم كبير في المجال التقني ولا سيما في العقود الأخيرة. (الخليلي وآخرون، ١٩٩٥: ١٥٩)

لقد صار هم التربويين هو البحث عن افضل الطرائق التي يتم بها تعليم العلوم لان أساليب تدريس العلوم وطرائقها هي إحدى الوسائل لتطوير العلم في مجتمع اليوم . (يعقوب، ١٩٨٤: ١٢)

ويؤكد زيتون (١٩٩٦) ان تدريس العلوم يحتل مكانة رفيعة في البرنامج الدراسي للطالب، إذ يرمي إلى إكساب الطالب المعرفة العلمية، وتنمية التفكير العلمي، واكتساب طرائق العلم وعملياته وتنمية الاتجاهات والميول العلمية، كما يسعى الى تكوين المهارات العلمية المناسبة وتطويرها لدى الطالب عن طريق قيامه بالنشاطات العلمية والتجارب المختبرية . (عايش، ١٩٩٦: ٤٤)

ومن العلوم التي لها علاقة مباشرة بالإنسان وبظروف حياته هو علم الفيزياء، فهو علم يهدف الى مساعدة الإنسان على فهم الظواهر الطبيعية المحيطة به، وزيادة قدرته على إخضاعها للقياس والتقدير، ومن ثم قدرة الإنسان على الانتفاع بها. وهو جزء أساس من ثقافتنا العامة، وسوف يستمر في إلهام الناس، وسيستمر في تعزيز العلوم والتكنولوجيا كلها.

ومن الصعب أن يرسم المرء حدودا لما يمتد إليه علم الفيزياء؛ فهو يتناول المادة والطاقة وما يرتبط بهما من الظواهر والتغيرات التي تحدث لهما، والقوانين التي تحكمها، وتؤدي مثل هذه الدراسة الى زيادة قدرة الإنسان على الانتفاع منها.

(رشدي، ١٩٧٤: ٨٥)

وقد أشار عبد السلام (١٩٨٧) إلى أن علم الفيزياء هو الذي احدث ثورة الاتصالات الحديثة وأعطى معنً حقيقيا لمفهوم العالم واعتماد أجزائه المتبادلة بعضها على بعض،

إذ قال: (إذا أرادت أمة ما أن تصبح غنية فلا بد لها من اكتساب درجة عالية من الخبرة في الفيزياء البحتة والتطبيقية). (ابراهيم، ١٩٨٩: ١٤.١٥)

وكما أشار حسن (١٩٩٠) إلى انه مع الطفرة العلمية . في مجال الفيزياء . التي بدأت مع مطلع فجر القرن العشرين، كان لا بد للمهتمين بالفيزياء من وقفة للنظر في تدريس هذا العلم في مختلف المراحل الدراسية، وإتاحة الفرصة للمتعلم بان يتفهم و يستوعب المفاهيم الفيزيائية . إذ إن علم الفيزياء قد تطور من مجرد كونه فرعاً من (العلوم الطبيعية) إلى انه اصل للعلوم الأخرى. وقد اصبح جلياً انه لكي يتفهم المتعلم للعلوم الأساسية الأخرى، فلا بد إن يكون مستوعباً لكثير من المفاهيم الفيزيائية التي تدخل في أساس تكوين بقية العلوم وربط الفيزياء بالحياة اليومية للمتعلم، أو بمعنى آخر زيادة الثقافة الفيزيائية للمتعلم وبيان دور الفيزياء في النمو الحضاري بوجه عام، إذ إن للفيزياء تطبيقاتها وآثارها في المجتمع . (حسن، ندوة ، ١٩٩٠ : ٤٩.٥٠)

وأضافت فاطمة (١٩٩٠) أن علم الفيزياء يعد من العلوم الطبيعية الأساسية، وقد اسهم تطوره اسهامة فاعلة في تشكيل المنهج العلمي الاستقرائي والمستعمل حالياً في بقية العلوم الطبيعية والإنسانية، ودراسة مادة الفيزياء وعند عرضها على الوجه الصحيح تتضمن إكساب الطلبة الاتجاه العلمي لهذه المادة فضلاً عن إكسابهم المنهجية العلمية، كاستعمال عمليات العلم والتي تعد أساس التفكير العلمي كالتصنيف، وضبط المتغيرات، واستعمال جميع عناصر الأسلوب العلمي في البحث.

( فاطمة. ندوة . ١٩٩٠ : ٥٩ )

ولأهمية الفيزياء ودورها في التغيير والتطوير العلمي فقد حضرت باهتمام التربويين وشملتها يد التجديد والتطوير من حيث المحتوى وطرائق التدريس ولا سيما بعد الحرب العالمية الثانية، إذ لم يكن محتوى كتب الفيزياء متناسباً مع الآراء العلمية الحديثة، ولهذا كان القلق يساور الفيزيائيين عندما يرون كتب الفيزياء في المدارس تفسح المجال أمام التقنية على حساب المفاهيم الفيزيائية، وأن هناك تركيزاً على الطرائق التقليدية، وقصوراً في استعمال المختبرات والتقنيات التربوية .

(بايزر، ١٩٨٧: ٨٥)

لذلك فالمعلومات التي تقدم للمتعلمين يجب أن ترتبط ارتباطاً وثيقاً بحياتهم اليومية، حتى لا تذهب كل الجهود التي تبذل في العملية التعليمية هباء .

(الخليلي وآخرون، ١٩٩٦، ٥٥)

لقد جرت محاولة التجديد الأولى للفيزياء عام ١٩٥٦ عندما وجد جماعة من علماء الفيزياء في الولايات المتحدة الأمريكية أن منهج الفيزياء في المرحلة الثانوية لا يمثل في محتواه وطريقة تدريسه علم الفيزياء بصورته الحديثة، لذا شكلت لجنة لاعداد مشروع تحديث الفيزياء، وقد صدر عنها مشروع يعرف باسم مشروع لجنة دراسة علم الفيزياء PSSC ١٩٦٠ (THE PHYSICS SCIENCE STUDY COMMITTEE)

( احمد ، ١٩٧٤ : ٣٦٦ )

وكان هدف ذلك المشروع التركيز على استيعاب الطلبة المفاهيم والحقائق الأساسية المتصلة بالفيزياء ليصبح ما يستعمله الطلبة ذا أهمية في حياتهم، واستعمال أسلوب الإستقصاء العلمي من جانب الطلبة، لكي يكتسبوا القدرة على الوصول إلى المعرفة العلمية بأنفسهم. ( يعقوب، ١٩٨٩ : ٣٠٣ )

وفي عام ١٩٧١ اعد مشروع آخر في الولايات المتحدة يطلق عليه مشروع مساق الفيزياء (PROJECT PHYSICS COURSE) وهدف هذا المشروع تصميم مساق للفيزياء موجه إنسانيا ومبني على النشاط العقلي، وتطوير مساق يجذب عددا كبيرا من طلبة المرحلة الثانوية لدراسة الفيزياء، والأخذ بالمعلومات التي تعد من العوامل المؤثرة في تعلم العلوم ( يعقوب، ١٩٨٩، ٢٩٩ )

وأكد مشروع نافيلد البريطاني للفيزياء ١٩٧٧ (NUFFIELD ADVANCED)

(PHYSICS PROJECT) اكتساب الطلبة القدرة على الاستقلالية في العمل والتفكير في الظواهر العلمية المحيطة بهم، والقدرة على توظيف المفاهيم العلمية في مواقف جديدة واستعمال الطريقة العلمية في حل المشكلات. ( يعقوب، ١٩٨٩، ٦٥ )

وعلى الصعيد العربي، أكد المشروع الريادي لتطوير الفيزياء الذي قامت به المنظمة العربية للتربية والثقافة والعلوم الذي بدأ من عام ١٩٧٦، أهدافه إتاحة الفرصة للطلاب

ليستوعب المفاهيم الفيزيائية وربط الفيزياء بالحياة اليومية للطالب، وبيان دور الفيزياء في النمو الحضاري بوجه عام. (حسن-ندوة، ٤٩، ١٩٩٠)

و في العراق ١٩٨٦ جاءت توصيات الندوة العلمية المتخصصة لتتويج التعليم الثانوي مؤكدة ضرورة ممارسة النشاطات على نحو علمي، واستعمال المختبرات العلمية في اثناء عملية التدريس. (وزارة التربية، ١٩٨٦: ٢٧)

والمحتوى الذي يتناول موضوعات تهم المتعلمين إنما يساعد على إثارة اهتمامات المتعلمين وإحساسهم بأهمية ما يتعلمون . (يعقوب، ١٩٨٩، ٣٢٦: ٣٢٧)

وإن الانتقال بالمادة الدراسية من المحسوس إلى المجرد ومن السهل إلى الأكثر صعوبة وتهيئة الوسائل التعليمية المتنوعة وإقامة النشاطات والفعاليات؛ ذلك كله من شأنه أن يخدم في تعلم المتعلم . (الشبلي وآخرون، ١٩٧٦: ١٢٦)

و إن بعض أصحاب النظريات يقولون بأنه إذا ما تم ترتيب المواد التعليمية من جهة مستوى صعوبتها وترابطها فإن أي متعلم يستطيع أن يتعلم أي شيء .

(توق وعبد الرحمن، ١٩٨٤: ٢٢٢)

ولكي يتحقق التدريس الجيد، ينبغي أن يعرف المتعلم الهدف من دراسته موضوعاً ما فيزداد اهتمامه به ويتحمس لتعلمه ويؤكد الشبلي وآخرون (١٩٧٦) أن الذي يعين المتعلم في تعلمه هو شعوره بأن هناك هدفاً وراء كل شيء يتعلمه.

(الشبلي وآخرون، ١٩٧٦: ١٢٦)

لذا صار من الضروري شحذ اهتمام المتعلم بالموضوع الدراسي وزيادة دافعيته للتعلم والتحصيل عن طريق توعيته بالهدف من دراسة هذا الموضوع وعلاقته بحياته العملية . واستناداً الى ما هو معروف فالتحفيز والدافعية يتضمنان إطلاق الطاقة البشرية الكامنة لدى الإنسان لتحقيق هدف ما، وإن جميع البشر لديهم طاقات هائلة .

(الحيلة، ١٩٩٩: ١٩٥)

وذكر ماكورميك (١٩٩٤) في كتابه (التعلم الإيجابي) أنه من الصعب على

المتعلم أن يدرس جيداً ما لم يخلق المناخ المناسب للمتعلمين في بداية كل درس .

(ماكورميك، ٢٧٩:١٩٩٦)

وذلك ألقى على عاتق مدرسي العلوم عموماً والفيزياء خصوصاً مهمات جساماً. إذ أشار الدمرداش (١٩٨٦) إلى أن على معلم العلوم أن يوجه نظر المتعلمين إلى ضرورة التدقيق في الأمور وتدريبهم على الملاحظة المتعمقة، والنظرة الفاحصة التي تتجاوز سطحيات الأمور.

(الدمرداش، ٥٦٧:١٩٨٦)

ومن هذا المنطلق يقع على عاتق المدرس اختيار الأساليب التدريسية التي يتوخى منها الوصول إلى الهدف المراد تحقيقه في البرامج التعليمية واختياره يعتمد على مدى مناسبتها لخصائص المتعلمين وحاجاتهم وطبيعة المحتوى الدراسي والأهداف التعليمية والامكانيات المادية والبشرية المتوافرة.

(عبد الحفيظ، ٢٠٠٠ : ٥٢)

إن أهمية استعمال التعلم التعاوني تكمن في أن النشاطات التعاونية تعمل على رفع مستوى الإنجاز الأعلى أكثر مما تحققه أنواع التعلم التنافسية الأخرى. وتربط الأبحاث الحديثة تجارب التعلم التعاوني في غرفة التدريس بالتحسن بالإنجاز الفردي للطالب وفي تحسين التفكير وفي اتخاذ مواقف أكثر إيجابية تجاه التدريس وللمهارات الأفضل ضمن المجموعات وفي المجتمعات ولزيادة التقدير الذاتي والاحترام المتبادل الأكبر.

(وزارة التربية، ٢٠٠٥ : ٢١)

وتصف كرسشن (CHRISTION ; 1990) التعلم التعاوني بالحكمة الصينية التي تقول: "أخبرني أنس، أرني أتذكر، أشركني أتعلم"، ويتفق ذلك مع بعض الدراسات التي أشارت إلى أننا نتعلم ١٠% مما نقرأه، و٢٠% مما نسمع و٣٠% مما نرى و٥٠% مما نرى ونسمع، و٧٠% مما يشرحه الآخرون لنا، و٨٠% من الخبرات التعليمية، و٩٥% مما نعلمه للآخرين. فالتعلم التعاوني يشتمل تلك الإجراءات كافة فكل فرد في مجموعته يعلم ويتعلم ويكتب ويشارك في آنٍ واحد.

(CHRISTION ; 1990 : 8)

ومن خلال متابعة الباحث وقرآته لنتائج البحوث التجريبية والميدانية في هذا المجال لاحظ وبوضوح فاعلية التعلم التعاوني وأثره في تحصيل الطلبة وعلاقتهم



بعضهم ببعض وتنمية المواقف، وسبق وان اشار (سلافين ١٩٨٤) إلى أهمية التعلم التعاوني وأثره في تحصيل الطلبة ورفع مستوى المشاركة والتعاون وإثارة الحماسة ورفع الدافعية نحو المشاركة وتحسين علاقاتهم مع بعضهم فضلا عن زيادة قدراتهم في الاعتماد على النفس وتنمية شخصياتهم ومساعدتهم على اتخاذ القرارات في حياتهم وتقليل الحساسية بينهم، وكل ذلك أدى الى الوصول إلى فهم واستيعاب المفاهيم العلمية كاملة ومن ثم زيادة التحصيل.

( انتصار ، ٢٠٠١ : ٩ )

وقد أشارت بعض الدراسات ذات العلاقة بواقع التعليم الحالي إلى أن أكثر من ( ٨٥ % ) من الأعمال التي تتم في المدارس تقوم على أساس تنافسي فردي بين الطلاب، وأن التعاون وبناء المهارات الاجتماعية لا يحظى بالاهتمام المطلوب. كما أثبتت دراسات أخرى أن أهم عنصر في فشل الأفراد في أداء وظائفهم لا يعود إلى نقص في قدراتهم ومهاراتهم العلمية، ولكن نقص في مهاراتهم التعاونية والاجتماعية .

( حريزي ، ٢٠٠٥ : ٦ )

وهذا وسبق وان اكد عليه (الحيلة ١٩٩٩) إذ قال ان أهمية التعلم التعاوني تتعدى تحسين المخرجات مثل التحصيل والاتجاهات الإيجابية نحو مواضيع التعليم والقدرة على التفكير الناقد بالرغم من أن هذه المخرجات ذات قيمة، فالمعرفة والمهارات لا فائدة منها إذا لم يتمكن الطالب من تطبيقها في تفاعل تعاوني مع الناس الآخرين. ( الحيلة ، ١٩٩٩ : ٣٣٥ )

يسهم التعلم التعاوني كذلك في تعليم الطلبة كيف يعملون معاً وكيف يشجعون بعضهم بعضاً ويركز على الجوانب الإيجابية للطلبة وأن الكل مسؤولون أمام مجموعتهم عن مستوى تقدم المجموعة من خلال تحقيق تحصيل علمي أعلى ويزيدون الاحتفاظ بالتعلم واستعمال مهارات التفكير واتجاهات وعلاقات أكثر إيجابية.

( الغزالي، ٢٠٠١ : ٧ )

ويرى (ديفيد وجونسون، ١٩٩٨) أن تحصيل المتعلم يرتفع عندما تصاغ مواقف التعلم بصورة مواقف تعاونية؛ لأن هذه المواقف تطور لديه كفايات التفكير

واتجاهات إيجابية نحو المادة التي يدرسها، كما تطور كفايات المتعلم عن الكيفية التي يجب إتباعها للعمل مع الآخرين على نحو تعاوني، ومن ثم تطوير كفايات الصحة النفسية. ويشير إلى أنه يمكن استعمال إجراءات التعلم التعاوني بنجاح مع أي نوع من المهام الأكاديمية الا أن نجاح هذه الإجراءات التعاونية يكون أكثر في حالة تعلم المفاهيم. (ديفيد وجونسون، ١٩٩٨ : ٦٤)

ومن جانب اخر نجد من يعتقد ان المنافسة هي النظام الطبيعي في كل شيء (عبدالله، ١٩٨١ : ٢٦٨). فهي تدخل في مجالات الحياة كلها بما فيها مجال التعليم بوصفه احد المجالات الاجتماعية المهمة، وعليه فالمنافسة الاخوية التي تحدث في الصف هي من ضرورات الحياة الاجتماعية. (ارثر، ١٩٨٢ : ٢٥٨)

والمنافسة تعد باعثا مهما وضروريا في الدرس، إذ ان تحضير الطالب اليومي ومشاركته في الدرس وحدها لا تنطوي على أي معنى، ولكنها تكتسب معناها عند ارتباطها بمستوى أداء الطالب من الحصول على أفضل ما يمكن تحقيقه من مستوى جيد في المنافسة العلمية ، وفي ضوء ذلك تكون المنافسة خير عون لتقويم نتائج العملية التعليمية وتسهم بنصيب وافر في انماء مهارات الطالب وتطورها وقدراته.

(الحياني، ١٩٩٨ : ٢٣)

و للمنافسة اهمية مشتركة بين المدرس والطالب في آن واحد، فالمدرس يحقق رغبته في الحصول على المستوى الجيد لطلابه في حين يتمكن الطلاب من الاشتراك في تقويم الاداء واتخاذ القرار، ومن ثم يكونون اكثر استقلالية وتحملا للمسؤولية، كما ان المنافسة تسهم في اكساب الفرد خصائص نفسية ايجابية مهمة (كالتعاون والقيادة، الانتماء وتقدير الذات والثقة بالنفس وزيادة درجة الالتزام وتحمل المسؤولية....الخ)، في حين يرى بعضهم أن التنافس يؤدي الى ارتفاع معدل العدوانية بين الافراد والى إعاقة بعضهم البعض الاخر ، فكثيرا ما يرى المتنافس في منافسيه اعداء له، وبذلك تكسب الفرد الخصائص النفسية السلبية مثل( الخوف و الفشل والإحباط....الخ) ، ومن ثم يكون عامل هدم وتحطيم للعلاقات الانسانية الطيبة في الصف والمدرسة .

(الشيخلي، ٢٠٠٦: ٣٣)

كما أن العلم والتفكير مفهومان مترابطان لا يمكن الفصل بينهما، فإذا ما أريد النهوض بالمستوى التعليمي ينبغي الاهتمام بأنواع التفكير ومنها التفكير الاستدلالي.

( أحمد ، ١٩٨١ : ٤٩ )

إذ ان التفكير الاستدلالي يعد من أنماط التفكير المتقدمة التي لا يمكن للطالبة الاستغناء عنه لأنه يعد من أسس التطور المعرفي والارتقاء الفكري فالعمليات المنطقية هي التي تساعد الفرد على الوصول الى استنتاجات جديدة في نشاطه المعرفي بدلاً من أن تهيمن عليه المدارك الحسية. فضلاً عن دورها في تنظيم الخبرات السابقة بما يفيد في مواجهة المشكلات الجديدة .

( الجباري ، ١٩٩٤ : ٩ )

ويعتقد الباحث أن المتعلم به حاجة ماسة بصورة أو بصورة اخرى الى استعمال نوع من أنواع التفكير المنتج القادر على حل المشكلات التعليمية التي تواجهه ليساهم في استمرار الحياة ونموها نحو الأفضل لأنه يشارك (يوسف ١٩٩٩) الرأي حين يقول ان التفكير الإستدلالي يعدّ أحد أنواع التفكير الفعال. وهو من مستلزمات الطريقة العلمية في حل المشكلات، فعندما يواجه المتعلم مشكلة وسؤال يتطلب إجابة ولا يجد من خبراته ما يلائم الإجابة أو حل للمشكلة سيزداد نشاطه العقلي ويحاول حل المشكلة عن طريق افتراض الفروض وجمع المعلومات وإيجاد علاقة جديدة من الخبرات المخزونة في ذهنه. ( يوسف ، ١٩٩٩ : ٢٠٠ )

وسبق وان برزت أهمية التفكير الاستدلالي من انه يعد ضرورة من الضرورات التي تقوم عليها أنواع التفكير الأخرى ويكاد يتفق الجميع على أن التفكير الاستدلالي هو العنصر المشترك بين أنواع التفكير الأخرى كلها مثل التفكير العلمي، والتفكير التأملي، والتفكير الناقد ، وأسلوب حل المشكلات .

( الحسو ، ١٩٩٧ : ٨ )

لذا فان فقد اتجهت التربية الحديثة من بداياتها الى تنمية التفكير بجميع أنماطه، إذ قال جون ديوي ( JOHN DEWY ) إن الجانب العقلي من التربية هو تكوين عادة التفكير الدقيق المنظم. وإن الهدف الرئيس للتربية كما يرى

بياجيه ( PIAGET ) هو إعداد رجال يتمكنون من عمل أشياء جديدة وليس إعادة الأشياء القديمة التي قامت بها الأجيال السابقة وتشكيل العقول التي لا تقبل كل شيء يقدم لها من دون تمحيص وتحليل.

( ELKIND : 1970 : 25 )

ويوصف التفكير الاستدلالي أيضاً بأنه أسلوباً يدخل في معظم الطرائق التدريسية فلو تتبعنا حركة العقل وهو يقوم بعملية الاستدلال الانموزجية فإنه يمر بمراحل توازي خطوات المنهج العلمي الذي يتبعه الذكاء للوصول الى النظريات والقوانين والشخص في الاستدلال يستهدي إلى حل المشكلة بما توحى إليه ذاكرته وخبراته السابقة لا بمجرد ما يتزود به من خصائص الموقف المشكل عن طريق الملاحظة المباشرة.

( أحمد ، ١٩٧٣ : ٢٨٤ )

فهناك حاجة ماسة الى تعليم الطلبة في المدارس التفكير وعملياته ومهاراته وهذا ما يطلق عليه ( تعليم التفكير ) بل إن عدداً من الجامعات اليوم قررت تدريس مقرر أو أكثر في التفكير ، وتعد النظرية التربوية الحديثة نقلة نوعية في التعليم والتعلم لأنها تتيح للمتعلمين اكتساب مهارات التفكير الأساسية اللازمة لفهم المعرفة واستيعابها وتطبيقاتها في الحياة.

( يعقوب ، ١٩٩٩ : ٤١ )

إذ ان التعليم يرمي الى مساعدة الطالب على التفكير بصورة صحيحة من أجل الوصول الى استنتاجات صحيحة ودقيقة. ويرى ( الحيلة ١٩٩٩ ) أنه لتحقيق ذلك لا بد من توافر بيئة ينهمك الطالب فيها شخصياً في عملية البناء تعرف ببيئة التعليم الفعال إذ لا يكفي أن يصغي الطالب أو يراقب عندما تقدم المعلومات إليه في الصف، فعلى المدرس أن يسمح للطلبة أن يصلوا الى استنتاجاتهم الخاصة بهم وأن يؤكدوا حقهم في عمل ذلك.

( الحيلة ، ١٩٩٩ : ٥٩ )

وفي هذا الصدد يرى الباحث ان التفكير بصورة عامة يعد عاملاً من العوامل الأساسية في حياة الإنسان فهو الذي يساعده على توجيه الحياة وتقديمها كما يساعده على حل كثير من المشكلات وتجنب كثير من الأخطار وبواسطته يستطيع الإنسان

السيطرة والتحكم في أمور كثيرة وتسييرها لصالحه، إذ استطاع بواسطته أن يبدع في مجالات الحياة كافة ويكتشف أسرار الكواكب مثلاً ويستعمل الطاقة الشمسية والتفاعلات النووية ودراسة الكون وأسراره. لذلك فإن التربية تحتاج الى ضخ أفكار ومنهجيات جديدة تتيح بناء نشء يتحلى بالعقل المنهجي كي تبتعد عن التلقين؛ لأن ذلك لا يؤدي إلى إفرار أجيال قادرين على التصدي لمشكلاتهم المتوقعة. وليس هناك أفضل من الاهتمام بالتفكير لدى الطلبة لتجديد ذكائهم ومن ثم لرفع قدراتهم العقلية إلى المستوى المنشود.

( ادوارد، ٢٠٠١ : ١٣ )

ان الحاجة الى تقدير الذات تعني حاجة الفرد الى ان يكون رأيا طيبا عن نفسه، وعن احترام الاخرين له، والى الشعور بالجدارة، والى ان يتجنب الرفض او النبذ او عدم الاستحسان كما ان التقدير الذي يضعه الفرد لنفسه يؤثر بوضوح في تحديده لاهدافه ولاتجاهاته نحو نفسه ونحو الاخرين. (الدريني واخرون، ب ت: ٣)

ويرى كل من جارد ولاندزمان ( GUARD & LANDSMAN ) ان تقدير الذات يمثل نظرة الفرد الايجابية عن ذاته والتي تتضمن الثقة بالنفس بدرجة معقولة وكافية كما يتضمن تقدير الذات أيضا أحساس الفرد بكفاءته وجدارته واستعداده لتقبل الخبرات الجديدة. (عبد الرحمن ، ١٩٩٢ : ٨٩)

مما سبق يمكن القول أن تقدير الذات هو تقدير عام يضعه الفرد لنفسه وبنفسه متضمنا الايجابيات التي تدعوه لاحترام ذاته والسلبيات التي لا تقلل من شأنه بين الآخرين، وكلما ارتفع تقدير الفرد لذاته كلما كان الفرد ناجحا اجتماعيا، اما اذا انخفض تقديره لذاته فانه يكون اقل نجاحا من الناحية الاجتماعية.

ويشير ايزنك و ولسون EYSENCK & WILSON (١٩٧٦) الى ذلك إذ يريان ان الأشخاص الذين يحصلون على درجات مرتفعة في تقدير الذات يكون لديهم قدر كبير من الثقة في ذواتهم وقدرتهم ، ويعتقدون في أنفسهم بالجدارة والفائدة وأنهم محبوبون من

الأفراد الآخرين ، بينما الأشخاص الذين يحصلون على درجات منخفضة في تقدير الذات تكون لديهم فكرة متدنية عن ذواتهم ويعتقدون أنهم فاشلون وغير جديرين بالاهتمام فضلا عن قلة جاذبيتهم.

(الدسوقي، ب-ت: ٧)

ان تقدير الذات الايجابي المرتفع من الجوانب التي يمكن ان تكون مهمة وذات قيمة وعلى النظام التربوي والدراسات والبحوث مراعاتها في تنمية شخصية، إذ سينعكس ذلك ايجابا على تحسين نتائج التعلم عند الطلبة. (هيلات، ٢٠٠٤ : ١٥٦)

وسبق وان ذكر عادل (١٩٩١) أن ذوي التقدير المرتفع للذات يتميزون بسمات معينة منها أنهم يحترمون أنفسهم ويعدونها ذات قيمة، ويشعرون بالكفاءة ولديهم شعور بالانتماء ، وعلى الجانب الآخر نجد ان ذوي التقدير المنخفض للذات ينقصم احترام الذات ويعتقدون أنهم غير أكفاء ويسلكون بطريقة تحول دون تقديرهم ايجابيا من جانب الآخرين، كما أنهم يفتقدون الثقة بأنفسهم ويخشون دائما التعبير عن الأفكار غير المألوفة ويميلون إلى الحياة في ظل الآخرين مستمعين أكثر منهم مشاركين ويفضلون العزلة والانسحاب على التعبير والمشاركة الايجابية. (عادل، ١٩٩١ : ٩)

و قد سبقته ايضا بعض الدراسات حين ذكرت ان خبرة التعلم المدرسي عندما تكون مرضية ومكافئة لأية خبرة ناجحة، فان الطالب يميل الى الدخول في مواقف التعلم الجديدة وكله ثقة في نفسه في ان تلك المواقف ستكون خبرة ناجحة بالنسبة اليه، اما الطالب الذي يعد المدرسة خبرة فاشلة بالنسبة له او محبطة ،فانه غالبا ما يميل الى البحث عن تحقيق رضاه في أمور اخرى. ( الطواب، ١٩٨٦ : ٢٩٩)

وهكذا، يتضح ان تقدير الذات هو ذلك التقدير الذي يدركه الفرد من الاخرين بما يعكس مشاعر الثقة والكفاءة والفاعلية والتقبل الاجتماعي والاحساس بالقيمة.

إذ يتضح لنا أن أهمية هذا البحث ومبررات دراسته يمكن إيجازها بالآتي :-

- ١- يتناول أثر اسلوبى التعلم التعاونى والتنافسى فى تحصىل طلاب الصف الخامس العلمى لمادة الفىزىاء و تتمىة تفكىرهم الاستدلالى وتقدير الذات لدهم وهو أول دراسة تجرى بالعراق (فى حدود علم الباحث) تتناول هذه المتغىرات مجتمعة.
- ٢- اهمىة المرحلة الدراسىة (الخامس العلمى)؛ إذ إن الصف الخامس العلمى هى المرحلة التى تسبق المرحلة النهائىة للمرحلة الاعدادىة الممهدة لدخول الطالب المرحلة الجامعىة، فالاهتمام بالتفكىر الاستدلالى وتقدير الذات يعدان من الأسس المهممة التى يتوجب أن تهتم بها مؤسساتنا التربوىة لإعداد أعضاء لهم تأثر إىجابى فى ميدان التربىة والتعليم، فضلا عن زىادة تحصىلهم فى الفىزىاء التى تعتبر العصب الاساسى فى مفردات معظم الكلىات العلمىة.
- ٣- اهمىة التفكىر الاستدلالى والتحصىل بوصفهما هدفىن أساسىىن من أهداف تدريس العلوم على نحو عام ومنها علم الفىزىاء فضلا عن الى اهمىة دراسة تقدير الذات كونه احد مؤشرات بناء الثقة لدى الطالب.سيتوصل اىا كان نوعها سلبا ام اىجابا.
- ٤- وأخىرا فإن ما يتوصل إىه البحث من نتائج يمكن أن تسهم فى رسم معالم جدىة فى اىتیار الطرائق المناسبة فى تدريس مادة الفىزىاء، وذلك يعىن المدرسىن والقائمن على العملىة العلمىة للفادة منها فى تطوىر تدريس الفىزىاء .

### هدف البحث:

يهدف البحث الى تعرف أثر اسلوبي التعلم التعاوني والتعلم التنافسي في  
تحصيل طلاب الصف الخامس العلمي لمادة الفيزياء وتنمية التفكير الاستدلالي وتقديرا  
لذات لديهم. من خلال لتحقق من الفرضيات الاتية:

- ١- لا يوجد فرق ذو دلالة إحصائية عند مستوى دلالة (٠,٠٥) بين متوسط  
التحصيلي لمجموعات البحث في مادة الفيزياء.
- ٢- لا يوجد فرق ذو دلالة إحصائية عند مستوى دلالة (٠,٠٥) بين متوسط تنمية  
مجموعات البحث في التفكير الاستدلالي.
- ٣- لا يوجد فرق ذو دلالة إحصائية عند مستوى دلالة (٠,٠٥) بين متوسط تنمية  
مجموعات البحث لتقديرالذات.

#### حدود البحث:

- ١- طلاب الصف الخامس العلمي في إعداديتي ديالى والمركزية للبنين في مدينة  
بعقوبة للعام الدراسي.
- ٢- الفصل الدراسي الثاني للعام الدراسي ( ٢٠٠٨ - ٢٠٠٩ ).
- ٣- الفصول ( السادس، السابع، الثامن والتاسع) من كتاب الفيزياء المقرر للصف  
الخامس العلمي.

#### تحديد المصطلحات:



• اسلوب التعلم :

عرفه كل من :

١- محمد ( ٢٠٠٤ ) بأنه :

"طريقة المعلم في التعامل مع الموقف التعليمي الذي يظهر خصائص شخصيته او تتفاعل فيها طرائق التدريس وتكتيكاته بحيث يؤدي الى الفروق الفردية بين المدرسين في عملهم". (محمد، ٢٠٠٤ : ١٤٣)

٢- عرفه نبيل ( ٢٠٠٤ ) بأنه :

" مجموعة من الاجراءات المتسلسلة و المنظمة التي يقوم بها المعلم لإيصال المعلومات الى الطلبة". (نبيل، ٢٠٠٤ : ١٣٥)

من هنا نجد ان اسلوب التعلم غير واضح المعالم لحد الان فلا يوجد تعريف اصطلاح متفق عليه لحد الان.

• التعلم التعاوني :

عرفه كل من :

1 . STATMAN (١٩٨٠) بأنه :

استراتيجية مميزة للتدريب والعمل على تذليل الصعوبات ،ويقسم فيها الطلبة الى مجموعات ، تتكون كل مجموعة من ٤-٦ اعضاء ، ودور المدرس تسهيل العملية والتاكيد على مشاركة جميع الاعضاء في العمل . ( STATMAN ، ١٩٨٠ : ١٢٥ )

٢ . ALFRED (1993) بأنه :

نموذج أو شكل لأسلوب تعليمي يكون وضع الطلاب فيه على شكل مجموعات تعمل سوية من أجل حل مشكلة معينة .

( ALFRED : 1993 : 285 )

٣ . LONNING (1993) بأنه :

طريقة يعمل فيها الطلبة في مجموعات صغيرة غير متجانسة من حيث القدرات والخلفية العلمية ويتفاعلون نحو تحقيق أهداف مشتركة .  
( LONNING : 1993 : 187 )

٤ . AMALUYA (1994) بأنه :

طريقة تتضمن أساليب عديدة لمساعدة وتسهيل المناقشات واستعمال المهارات التعاونية بالإضافة إلى توفير بيئة مشجعة للطلبة لاستعمال تلك المهارات .  
( AMALUYA : 1994 : 285 )

٥ . MATIRU (١٩٩٥) بأنه :

طريقة تدريس يتعلم الطلبة فيها كفريق واحد في مجموعات صغيرة لاتمام واجب محدد، ويتعلمون فيه مهارات التعامل الايجابي فيما بينهم.  
( MATIRU ، ١٩٩٥ : ١٢٣ )

٦ . عدنان ( ١٩٩٩ ) بأنه :

"إحدى وسائل تنظيم البيئة الصفية التي تتضمن تنظيم الطلاب في مجموعات غير متجانسة من حيث القدرات او الخلفية العلمية ،الهدف منها انجاز عمل مشترك تحت اشراف وتوجيه المدرس " .  
(عدنان ، ١٩٩٩ : ٢٢ )

٧ . الحيلة ( ١٩٩٩ ) بأنه :

" إيجاد هيكلية تنظيمية لعمل مجموعة من الطلبة بحيث ينغمس كل أعضاء المجموعة في التعلم على وفق أدوار واضحة ومحددة مع تأكيد إن كل عضو في المجموعة يتعلم المادة التعليمية " .  
( الحيلة ، ١٩٩٩ : ٣٢٩ )

٨ . زيتون (٢٠٠٧) بأنه:

أسلوب تعليمي تعليمي يعتمد على تقسيم الطلاب إلى مجموعات صغيرة (٢-٥) طالب لتحقيق مجموعة من الأهداف المتبادلة المشتركة وذلك من خلال التعاون بين أعضاء المجموعة ، والاعتماد المتبادل الإيجابي ، والتوصل إلى القرارات بالاجماع من خلال التفاوض الاجتماعي. (زيتون، ٢٠٠٧: ٥٥٤)

من التعاريف المعروضة اعلاه نستشف عدم اتفاق بين المتخصصين على تحديد هوية التعلم التعاوني فهو طريقة تدريس تارة، و أسلوب، أو إستراتيجية تارة اخرى، لا بل هناك من اعتبره تنظيم لبيئة التعلم ليس إلا، والباحث يتفق مع اللذين عدوه اسلوباً، لذا يعرفه نظرياً بأنه :

اسلوب تعليمي تعليمي يضم مجموعة من الإجراءات والخطوات يتم عن طريقه تقسيم الطلاب على مجموعات صغيرة غير متجانسة لكل فرد من أفراد المجموعة الواحدة دور محدد يتفاعلون مع بعضهم ومع مدرسهم بنشاط لتحقيق الأهداف المطلوبة. أما التعريف الإجرائي للتعلم التعاوني فهو :

اسلوب تعليمي تعليمي يضم مجموعة من الإجراءات والخطوات يتم خلاله تقسيم طلاب الخامس العلمي المجموعة التجريبية الاولعلى مجموعات صغيرة غير متجانسة كل طالب في المجموعة الواحدة له دور محدد ،ويتفاعلون مع بعضهم ومع مدرسهم ( الباحث ) بنشاط لتحقيق اهداف تدريس الفيزياء المحددة .

#### • التعلم التنافسي

عرفه كل من:

١- النجدي ( ٢٠٠٣ ) بأنه

" هو الاسلوب الذي يستخدمه الطالب لتحقيق اهدافه الفردية ، وذلك بناء على فشل زملائه في تحقيق اهدافهم". (النجدي، ٢٠٠٣: ٢٩٧)

٢- محمد ( ٢٠٠٣ ) بأنه:

"نشاط يحاول فيه الفرد احراز الفوز الامر الذي يتطلب ضرورة استعمال لفرد لأقصى قواه وقدراته النفسية و البدنية". (محمد، ٢٠٠٣ : ٣٥)

٣- الشيخلي (٢٠٠٦) بأنه:

"أحد الاساليب التعليمية التي يتنافس فيها الفرد مع نفسه او مع الاخرين لتحقيق هدف ما". ( الشيخلي، ٢٠٠٦ : ٣١ )

٤- عرفه زيتون (٢٠٠٧) بأنه:

" أسلوب تعليمي يتصف بالاعتماد السلبي المتبادل يكون فيه تفاعل الطالب مع زملائه تفاعلاً سلبياً وتكون العلاقات في ما بينهم سلبية لا تفاعلية عند تقدير الهدف، وبهذا يعمل الطلاب جميعهم تنافسياً لتقدير من هو الغالب ومن الذي سيحصل على أعلى الدرجات". ( زيتون ٢٠٠٧ : ٥٥٤ )

ان معظم التعاريف المعروضة اعلاه اعتبرت التعلم التنافسي اسلوباً تعليمياً، ويتفق الباحث معهم ويتبنى تعريف زيتون ٢٠٠٧.

### التعريف الاجري:

اسلوب تعليمي تعليمي يقوم على على اساس ايجاد حالة من التنافس بين طلبة الخامس العلمي المجموعة التجريبية الثانية لغرض تحقيق اهداف تدريس مادة الفيزياء .

### • التحصيل:

١- عرفه القاموس التربوي (١٩٦٠):

"انه المعلومات والمهارات المكتسبة في المواضيع الدراسية، وتقاس عادة بالامتحانات او الدرجات التي يضعها المعلمون للمتعلمين او معا". (نجار، ١٩٦٠ : ١٣)

٢- عرفه قاموس WEBSTER (1971) بأنه:

"إنجاز أو أداء الطالب في الصف لمقرر دراسي كماً و نوعاً خلال مدة محددة".

(WEBSTER,1971,14)

- ٣- احمد (١٩٨٠) بأنه :  
 "بلوغ مستوى معين من الكفاءة في الدراسة تحدد ذلك اختبارات التحصيل المقننة  
 ،او تقديرات المدرسين او الاثنتين معا" . (احمد ، ١٩٨٠ :١٧ )
- ٤- القاعود (١٩٩٢) بأنه :  
 "ناتج ما يتعلمه الطلبة بعد التعلم ويقاس بالعلاقة التي يحصل عليها الطالب في  
 اختبارات التحصيل" . (القاعود ،١٩٩٢ :١٠٠ )
- ٥- علام (٢٠٠٠) بأنه :  
 "درجة الاكتساب التي يحققها فرد،او بمستوى النجاح الذي يحرزه او يصل اليه  
 في مادة دراسية او مجال تعليمي او تدريسي معين" .  
 (علام، ٢٠٠٠ :٣٠٥ )
- ٦- جرجيس (٢٠٠٥)بأنه:  
 "مجموعة من المعلومات والمعطيات الدراسية والمهارات والكفايات التي  
 يكتسبها المتعلم من خلال عملية التعلم".  
 (جرجيس، ٢٠٠٥ ،١٤٩ )
- ويعرف الباحث التحصيل نظريا بأنه:**  
 هو مدى تحقيق الطلبة للأهداف التي يضعها المدرس قبل البدء في تدريس المادة  
 الدراسية المحددة وضمن المدة الزمنية المحددة وبمستوى معين من الأداء.

### التعريف الإجرائي للتحصيل

هو مقدار المعلومات الفيزيائية التي اكتسبها طالب الصف الخامس العلمي من  
 خلال التجربة مقاسا بالدرجة الكلية التي يحصل عليها في الاختبار التحصيلي الذي أعده  
 الباحث لهذا الغرض .

## التفكير الإستدلالي:

عرفه كل من :

١- مورجان ( ١٩٦١ ، MORGON ) بأنه:

نوع من التفكير يحاول فيه الفرد حل مشكلة ما بمزج وتركيب عنصرين او اكثر من الخبرات السابقة .  
( MORGON، ١٩٦١ : ٦٨٦ )

٢- صليبيا ( ١٩٧١ ) بأنه:

"عملية عقلية منطقية، ينتقل فيها الفكر من قضية معلومة الى قضية مجهولة، وقد يكون الاستدلال استنباطيا ، ينتقل فيه الفكر من العام الى الخاص ،وقد يكون استقراءيا، ينتقل فيه الفكر من الخاص الى العام ، وقد يكون استدلالا رياضيا يبدأ فيه من الواقع لا من حيث مادته، وانما من حيث مقاديره ومقاييسه."

( صليبيا، ١٩٧١ : ٣٧ )

٣- حنان ( ١٩٨٦ ) بأنه :

" نمط من التفكير حيث يسير فيه التفكير من حقائق معروفة أو قضايا مسلم بصدقها لمعرفة المجهول الذي يتمثل في نتائج ضرورية لتلك الحقائق والقضايا دون الاستعانة بالتجريب " .  
( حنان ، ١٩٨٦ : ١٩٨٣ )

٤- الكبيسي ( ١٩٨٩ ) بأنه:

" عملية معرفية تستهدف حل مشكلة أو اتخاذ قرار والوصول الى الجزئيات من تطبيق قواعد عامة أو قانون عام أو الوصول الى قانون عام من تشابه عدة أجزاء متماثلة ويشترط أن تكون هناك علاقة منطقية بين المقدمات والنتائج " .  
( الكبيسي ، ١٩٨٩ : ٢٥٣ )

٥- الجباري ( ١٩٩٤ ) بأنه:

" نمط متقدم من أنماط التفكير الرمزي يستخدمه الفرد في حل بعض مشكلاته ذهنياً من خلال العلاقات المنطقية بين الحقائق أو المقدمات وصولاً الى النتيجة

بالانتقال من الجزئيات الى الكليات أو التعميمات أو من الكليات والتعميمات الى الجزئيات " . ( الجباري ، ١٩٩٤ : ١٣ )

٦- الغريبي ( ١٩٩٦ ) بأنه :

" هو نوع متقدم من التفكير الرمزي يتوصل به عن طريق المنطق الى حل مشكلة حلا ذهنيا ، او اتخاذ قرار او الوصول إلى قانون عام او قاعدة ، وذلك بالانتقال من الجزئيات الى الكليات (الاستقراء ) او من الكليات الى الجزئيات (الاستنتاج) " .  
(الغريبي ، ١٩٩٦ : ١٢ )

٧- جروان ( ٢٠٠٢ ) بأنه :

" مجموعة العمليات العقلية المستخدمة في تكوين وتقسيم المعتقدات وفي إظهار صحة الإدعاءات أو زيفها وتتضمن هذه العمليات العقلية توليد وتقييم الحجج والافتراضات والبحث عن الأدلة والتوصل الى نتائج " .  
( جروان ، ٢٠٠٢ : ٢٨٨ )

٨- النجدي ( ٢٠٠٥ ) بأنه:

" نمط من أنماط التفكير الذي يستهدف حل مشكلة واتخاذ قرار أو حل ذهني عن طريق الرموز وهو عملية تتضمن الوصول الى نتيجة من مقدمات معلومة." .  
(النجدي واخرون ، ٢٠٠٥ : ٢٤٤ )

ويعرفه الباحث نظرياً :

نوع متقدم من أنواع التفكير المجرد يستعمله الطالب عندما تواجهه مشكلة معينة للوصول إلى نتائج مجهولة من خلال مقدمات معلومة.

**التعريف الإجرائي للتفكير الإستدلالي :**

" نوع من أنواع التفكير المجرد يستعمله طلاب الصف الخامس العلمي عندما تواجههم مشكلة معينة للوصول الى نتائج مجهولة من خلال مقدمات معلومة ويقاس من

خلال الدرجة الكلية التي يحصل عليها الطالب في اختبار التفكير الاستدلالي الذي بناه الباحث ."

### تقدير الذات

عرفها كل من:

١- (GOOD, 1973) بأنه:

"إدراك الفرد لنفسه ويتضمن إدراكه لقدراته ومظهره وإنجازه لعمله وللأمور الأخرى من تعامله اليومي" . (GOOD, 1973: 524)

٢- عن الفهد (٢٠٠٥) يعرفه قاموس انكلش وانكلش (١٩٥٨ & ENGLISH

( ENGLISH ). بأنه:

"تقييم صريح للنقاط الحسنة والسيئة في الفرد او حكم شخصي عن الاستحقاق او عدم الاستحقاق التي يتم التعبير عنها في الاتجاهات التي يحملها تجاه نفسه" . (الفهد، ٢٠٠٥: ١٧)

٢- كوبر سميث COPPERSMITH (١٩٧٦) بأنه :

تقييم يضعه الفرد لنفسه وبنفسه ويعمل على الحفاظ عليه ، ويتضمن هذا التقييم اتجاهات الفرد الايجابية والسلبية نحو ذاته. ( COPPERSMITH , 1976 :4-5 )

٣- روزنبرك ROSENBERG ( ١٩٧٩ ) بأنه :

اتجاهات الفرد سالبة كانت ام موجبة نحو نفسه، وهذا يعني ان تقدير الذات الايجابي يشير الى ان الفرد يعتبر نفسه ذا قيمة واهمية ، بينما تقدير الذات السلبي يشير الى عدم الرضا عن ذاته. ( ROSENBERG ,1979 )

٤- لورنس LAWRENCE (1981) بأنه:

عبارة عن تقييم الشخص لذاته ايجابيا او سلبيا، والتقييم الموجب يشير الى تقدير الفرد المرتفع لذاته ، بينما التقييم السالب يشير الى تقدير الفرد المنخفض لذاته.



(LAWRENCE,1981 : 246)

5- كوبر سميث COPPERSMITH (١٩٨١) بأنه :

مجموعة الاتجاهات والمعتقدات التي يستدعيها الفرد عندما يواجه العالم المحيط به وذلك فيما يتعلق بتوقعات النجاح والفشل والقبول وقوة الشخصية.

( COPPERSMITH , 1981 :4-5 )

٦- عبد الحافظ (١٩٨٤) بأنه :

" هو تقدير الفرد لذاته نتيجة شعوره بالنجاح وقبوله لذاته وشعوره بقبولها من الآخرين ".  
( عبد الحافظ ، ١٩٨٤ : ١٧ )

٧- دوكنس وراسمان DEUX & WRINGHTSMAN (١٩٨٨) بأنه :

تقييم الفرد لنفسه ، سواء اكان تقيمه لها يدرك على انها نفس ايجابية او سلبية.  
( عمر ، ١٩٨٨ : ٩٨ )

٨- مجدي (١٩٩١) بأنه :

"التقدير الذي يضعه الفرد لذاته ولكل ما يتمسك به من عادات مألوفة لديه ، و لذلك فان تقدير الذات يتضمن الفهم الانفعالي للذات الذي يعكس الثقة بالنفس".  
(مجدي، ١٩٩١ : ٢٢٩)

9- مريم (٢٠٠٥) بأنه :

"مجموعة من الحاجات تتضمن الحاجة الى ان يكون الفرد كفئا ووثقا من قدراته والحاجة ان يعترف به الاخرون، أي ان يكون محترما وان يفوز بتقدير الاخرين".  
(مريم، ٢٠٠٥ : ٤٧٠)

**ويعرفه الباحث نظريا بأنه:**

هو مدى شعور الفرد تجاه نفسه ومدى شعوره بمشاعر الاخرين تجاهه سواء كان ذلك الشعور سلبا ام ايجابا.

### ويعرفه اجرائيا بأنه:

مدى شعور طالب الخامس العلمي تجاه نفسه ومدى شعوره بمشاعر الاخرين تجاهه سواء كان ذلك الشعور سلبا او ايجابا ، مقاساً بالدرجة الكلية التي يحصل عليها من خلال اجابته على مقياس تقدير الذات المعتمد في هذا البحث.

#### • الطريقة الاعتيادية :

وعرفها كل من :

١- رشدي (١٩٨٣) بأنها :

" عبارة عن خطوات محددة يتبعها المدرس لتحفيز الطلاب أكبر قدر ممكن من المادة العلمية التي قد تتميز بالجفاف والركود " . ( رشدي ، ١٩٨٣ : ٥١ )

٢- الربيعي ( ١٩٩٩ ) بأنها :

" مجموعة الأنشطة والإجراءات التي يقوم بها المدرس لشرح وتوضيح المادة الدراسية ويكون دور الطالب تلقي المعلومات والشرح والتوضيح المقدم من قبل المدرس " . ( الربيعي ، ١٩٩٩ : ٣٥ )

٣- ( رمضان ٢٠٠٣ ) بأنها :

" الطريقة التي يتبعها المعلم بإلقاء المعلومات بأسلوب إخباري ويكون دور المتعلم سلبيًا إذ يتلقى المعلومات جاهزة دون إي نشاط للبحث عنها " . ( رمضان ، ٢٠٠٣ : ٤١ )

٤- العظامات (٢٠٠٥) بأنها :

" طريقة تعليمية يكون للمعلم فيها الدور الرئيسي فهو الذي يتولى عملية الشرح والتوضيح ونقل المعلومات للطلاب عن طريق الإلقاء والتحدث إليهم وإدارة الموقف التعليمي وتعزيز الطلاب وتقديم التغذية الراجعة" .

( العظامات ، ٢٠٠٥ : ٣٣ )

**ويعرفها الباحث نظرياً :**

مجموعة الخطوات والإجراءات التي يتبعها المدرس في عرضه للمادة الدراسية على الطلاب باستعمال طرائق تدريس بحسب ما يلائم المادة العلمية.

**أما التعريف الإجرائي للطريقة الاعتيادية :**

مجموعة الخطوات والإجراءات التي يتبعها المدرس ( الباحث ) في عرضه مادة الفيزياء على طلاب الصف الخامس العلمي باستعمال طرائق تدريس بحسب ما يلاءم المادة العلمية .

### اطار نظري

في هذا الفصل سيعرض الباحث خلفية نظرية حول متغيرات البحث ووفق المحاور التالية:

#### اولا: التعلم التعاوني:

ايقن علماء المسلمين قديما طبيعة التعاون، واهميته للانسان بواسطة فهمهم للاسلام وشريعته السمحة التي تحث على التعاون في عملية التعلم ، اذ يساعد التعلم بالتعاون على ابراز ميول المتعلم واستعداداته ، لذلك يرى ابن سينا (٩٨٠ - ١٠٣٧) ان جماعة الرفاق تقوم بدور فعال في نمو الفرد وتطبيعته اجتماعيا، ومن انماط التعلم التعاون في المجتمع الاسلامي التعلم الزمري والتعلم الجمعي، والكتاب، وحلقات الذكر .

( الديب، ٢٠٠٥: ١٨ )

واضافت سناء (٢٠٠٥) ان بداية الاهتمام بالتعلم التعاوني كانت على يد العالم "كيرت كافكا" (KURT KAFKA) احد واضعي نظرية الجشتالت في علم النفس، الذي اكد أن الجماعات وحدات متكاملة نشطة يتناوب فيها الاعتماد المتبادل بين الاعضاء.

( سناء، ٢٠٠٥: ٣٤ )

وقد ظهر اسلوب التعلم التعاوني في البلاد الغربية من بدايات القرن العشرين ضمن مشروع (JOHN DEWEY) في الدراسات الاجتماعية الذي ساعد على تعميق التعلم بصفة عامة عند الطلاب وتحقيق اهداف المنهج بفاعلية عالية ، وقد زاد الاهتمام بالتعلم التعاوني في الثمانينات من القرن الماضي ، وتم استعماله في التسعينات لانه من الطرائق التي اثبتت تحصيلها جيدا في الجوانب الاكاديمية والاجتماعية ولانه بديل مناسب للتعلم التقليدي الذي قد لا يركز على إيجاد روح التعاون الملموس في طريقة التعلم التعاوني.

(القحطاني، ٢٠٠٠: ٩٤)

يؤكد عدد من مفكري التربية والتعليم والإدارة وروادها أهمية التعلم التعاوني للمعلمين في معظم بلدان العالم المتقدمة، وأنه مفهوم يعتمد على استراتيجية تستهدف تطوير العمل التربوي عن طريق تحسين أداء المعلم المهني والقيادي ، حيث بدأ مع طلائع القرن التاسع عشر الميلادي التركيز على مفهوم التعلم التعاوني نظرياً وتطبيقياً وبيان أثره في الارتقاء ببرامج النمو المهني للمعلمين ، فضلاً عن محاولة ترسيخ اقتناع المعلمين بأهمية ممارسة التعلم التعاوني كمدخل في تطوير أسلوب إدارة الفصل.

فقد قدم جونسون وآخرون ( ١٩٩٥ ) مدخلاً جديداً في التربية عن مفهوم التعلم التعاوني ، إذ يعمل الطلاب معا في مجموعات صغيرة ، لإنجاز أهداف مشتركة ، إذ يقسم الطلاب على مجموعات مكونة من ( ٢-٥ ) أعضاء، وبعد أن يتلقوا تعليمات من المعلم، ثم يأخذون الاشتغال بالعمل حتى ينجزه جميع أعضاء المجموعة بنجاح.

ووفقاً لاستراتيجية جونسون وزملائه عن التعلم التعاوني، فإن العمل التعاوني ، بالمقارنة مع العمل التنافسي والعمل الفردي ، يؤدي إلى زيادة التحصيل والإنتاجية في أداء الطلاب ، والتأكيد على العلاقات الإيجابية بينهم ، وتحسن الصحة النفسية وتقدير الذات.

(جونسون، ١٩٩٥ : ٦ )

وأشار حجي ( ٢٠٠٠ ) الى أن التعلم التعاوني يخدم الطلاب كمصادر لتعلم بعضهم من بعض ويرجع ذلك إلى أن أداء أعضاء المجموعة أفراداً يعتمد على الأعضاء الآخرين للمجموعة ، ولذلك فإن الاعتماد المتداخل الإيجابي يزداد بين أعضائها.

( حجي، ٢٠٠٠ : ٩٠ )

ومن أهم الذين دعموا فكرة التعلم التعاوني بطريقة غير مباشرة (جان بياجيه) العالم النفسي الشهير الذي كان له الأثر الكبير في المناهج وتنظيم سلم التعليم، إذ ان نظرية (بياجية) تؤكد أن التعلم والتطور عند الفرد ينتج من خلال التعاون الجماعي بين الأقران. وقد أوضح أن الأطفال يكتشفون المعنى ويكونون شخصياتهم بناءً على أوجه التشابه

والاختلاف بينهم وبين الآخرين، إذ يعمل الطفل في أثناء التفاعل ضمن مجموعة كموصل ومتسلم للتعليمات والمعلومات، وأن ذلك التفاعل الذي ينتج عنه كثير من التفاوض والمناقشة يؤدي إلى تنمية مهارة الاستماع وتعلم كيفية الوصول إلى حل وسط وهذا يساعد على غرس مهارات الفرد وتشجيعها. ( محمد ، ٢٠٠٥ : ٣٥ )

وذكر محمد ان ستيفن ( STEPHEN 1991 ) يرى أن التعلم التعاوني " إستراتيجية تدريس ناجحة يتم فيها استعمال مجموعات صغيرة تضم كل منها تلاميذ من مستويات مختلفة في القدرات يمارسون أنشطة تعلم مختلفة لتحسين فهمهم للموضوع وكل عضو في المجموعات المختلفة ليس مسؤولاً أن يتعلم ما يجب تعلمه فقط بل يقوم بمساعدة زملائه - في المجموعة التي يعمل بها - على التعلم وبالتالي يحصل جو من الإنجاز والتحصيل ".

( محمد، ٢٠٠٢ : ٥١٦ )

ومنذ أوائل القرن التاسع عشر كان هناك تركيز قوي على التعلم التعاوني في المدارس الأميركية. أما في الدول العربية فقد أستعمل التعلم التعاوني على نطاق محدود إلى أن ترجمت (مدارس الظهران الأهلية) في المملكة العربية السعودية كتاب ( COOPERATION IN CLASSROOM ) عام ( ١٩٩١ ) إلى اللغة العربية. وقدمته إلى الهيئة التعليمية عبر عدة دورات تدريبية، وتابعت تطبيقات المعلمين الصفية للتعلم التعاوني. ( حريري ، ٢٠٠٥ : ٦٥ )، لذا فالتعلم التعاوني هو إحدى طرائق التدريس التي جاءت بها الحركة التربوية المعاصرة أثبتت البحوث والدراسات أثرها الإيجابي في التحصيل الدراسي للطلبة. ويقوم على تقسيم الطلبة على مجموعات صغيرة تعمل معاً من أجل تحقيق هدف معين، على أن تكون هذه المجموعات متباينة في التحصيل ولا يزيد عدد أفرادها عن ستة أعضاء تضم طلبة من ذوي التحصيل المرتفع والمتوسط والمنخفض ويتم التآزر بينهم تحت شعار " نسبح معاً أو نغرق معاً " ونجاح الفرد في المجموعة من نجاح المجموعة ونجاح

المجموعة من نجاح الفرد كما تتحمل كل مجموعة المسؤولية في التغذية الراجعة والتقويم ومساعدة الأعضاء بعضهم بعضاً، ودور المعلم هو الإشراف العام وتشكيل المجموعات وإعطاء التغذية الراجعة وتقويم العمل.

( توفيق والحيلة ، ٢٠٠٢ : ٨٤ ) ( الشيباب ، ٢٠٠١ : ٣٨ )

ويرى الباحث أن التعلم التعاوني يعمل على تعزيز مستوى الإنجاز ورفع أكثر مما تحققه أنواع التعلم التنافسية الأخرى؛ إذ تربط الأبحاث الحديثة تجارب التعلم التعاوني في غرفة التدريس بالتحسن في الإنجاز الفردي للطالب وفي تحسين التفكير الإيجابي وفي اتخاذ مواقف أكثر إيجابية تجاه التدريس وللمهارات الأفضل ضمن المجموعات وفي المجتمعات ولزيادة التقدير الذاتي والاحترام المتبادل الأكبر.

أ- العناصر الأساسية للتعلم التعاوني :

#### ١. التعاضد الإيجابي :

إن أول متطلب لدرس منظم على أساس تعاوني فعال هو أن يعتقد الطلبة أنهم " يغرقون معاً أو يسبحون معاً " وللطلبة مسؤوليتان في المواقف التعليمية التعاونية أن يتعلموا المادة المخصصة وأن يتأكدوا من أن جميع أعضاء مجموعتهم يتعلمون هذه المادة، ويتوافر الاعتماد الإيجابي عندما يدرك الطلبة أنهم مرتبطون مع أقرانهم في المجموعة على نحو لا يمكن أن ينجحوا هم ما لم ينجح أقرانهم في مجموعتهم وبالعكس وعندما يفهم الاعتماد المتبادل الإيجابي جيداً فإنه يؤكد ما يأتي:

- جهود كل فرد في المجموعة مطلوبة لا يستغنى عنها لنجاح المجموعة .
- لكل فرد في المجموعة إسهام فريد يقدمه إلى الجهد المشترك بسبب مصادره أو دوره ومسؤوليات المهمة التي تسند إلى المجموعة .

( توفيق و الحيلة ، ٢٠٠٢ : ٨٦ )

## ٢. المسؤولية الفردية والمسؤولية الجماعية :

إن كل عضو من أعضاء المجموعة مسؤول بالإسهام بنصيبه في العمل والتفاعل مع بقية أفراد المجموعة بإيجابية، وليس له الحق بالتطفل على عمل الآخرين. ويضيف ( جونسون وجونسون وهولبك ، ١٩٩٥ ) أن المجموعة مسؤولة عن استيعاب أهدافها وتحقيقها وقياس مدى نجاحها في تحقيق تلك الأهداف وتقويم جهود كل فرد من أعضائها . وعندما يقوم أداء كل فرد في المجموعة تعاد النتائج للمجموعة تظهر المسؤولية الفردية.

( المقبل، ب ت : إنترنت )

## ٣. التفاعل المباشر بين الطلبة :

يتطلب ذلك من أفراد المجموعة أن يتفاعلوا مباشرة بعضهم مع بعض عن طريق الحوار، وعلى المدرس متابعة المجاميع وتوفير التغذية الراجعة لهم. ( ولا يعد التفاعل وجهاً لوجه غاية في حد ذاته بل هو وسيلة لتحقيق أهداف عامة منها تطوير التفاعل اللفظي في الصف، وتطوير التفاعلات الإيجابية بين الطلاب التي تؤثر إيجابياً في المردود التربوي ) .

( JOHNSON D.W. & JOHNSON ;1998 :33 )

## ٤. مهارات التعاون :

يتعلم الطلبة أسلوب تطوير العلاقات الاجتماعية المناسبة وتطوير العلاقات الشخصية لتعزيز علاقات العمل الوثيقة بينهم مثل مهارة التواصل بين الأشخاص والقيادة وبناء جسور الثقة وطرائق حل المشكلات بحيث يسهم كل فرد في إنجاز المهمات الموكلة إليه وتنظيم نتائج التعاون. وبخلاف ذلك لا يتدرب أعضاء المجموعات التقليدية على ذلك، إذ يفترض المعلم توافر هذه المهارات لدى الطلبة وقد لا يكون الأمر كذلك في أغلب الأحيان. ( OKEBUKOLA ; 1986 : 585 )



### ٥. المعالجة الجمعية :

تعد هذه الخطوة بمنزلة تقويم لعمل المجموعة فعن طريقها يقوم أفراد المجموعة بمناقشة مدى نجاحهم في تحقيق أهداف عملهم والتعرف على مستوى التفاعل بينهم وصولاً إلى الأداء الصحيح لمهامهم.

وللمعلم دوره في هذا التقويم سواء للمجموعة الواحدة ام لعمل الصف ككل،

ويتمثل هذا الدور في :

- أ- مراقبة المجموعات ككل.
- ب- تحليل المشكلات التي يواجهها أعضاء المجموعات في أثناء عملهم مع بعضهم .
- ج- تزويد كل مجموعة بالتغذية الراجعة حول مدى جودة عملهم في المجموعات الصغيرة أو الصف ككل . ( السعدي ، ٢٠٠٢ : ٣١ )

### ب- إستراتيجيات التعلم التعاوني :

تشير البحوث والدراسات إلى أن التعلم التعاوني منحى في التدريس تتدرج في إطاره

أكثر من ( ثمانين ) طريقة منها :

### ١. تعليم الأقران : Peer Instruction

وتتم على أساس تقسيم الطلبة على مجموعات عدد أفرادها من ( ٣- ٦ ) يقوم كل طالب أو طالبة بتعليم زميله او زميلتها لاكتساب مهارة أو لإتقان موضوع معين ويفيد منها الطلبة الأقل تحصيلاً وهي الطريقة الأكثر شيوعاً بين الطرائق الأخرى.

( الحيلة ، ١٩٩٩ : ٣٣٩ )

### ٢. مسابقات ألعاب الفريق : Team Games Tournaments

تتم على أساس تقسيم الطلبة على فرق من ( ٣ - ٤ ) أعضاء يدرسون معاً ثم يقسمون حسب تحصيلهم، إذ يتسابق كل ( ٣ - ٤ ) أعضاء متجانسين تحصيلياً في الموضوع الذي درسه، أي إن الطالب يتعلم في فريقه ثم يتسابق مع الآخرين.

( SHARAN ; 1980 : 263 )

**٣. فرق التحصيل : STAD**

وتتم على أساس تقسيم الطلبة على مجموعات مؤلفة من ( ٤-٥ ) أعضاء متجانسين تحصيلياً، بعد عرض المدرس للمادة على جميع الطلبة يقوم أعضاء كل مجموعة بتعليم بعضهم بعضاً ويتم اختبار الطلبة فردياً، ولا يسمح لهم بالتعاون في أثناء الاختبار .

**٤. التعلم معاً : Learning Together**

وتتم على أساس تقسيم الطلبة على مجموعات مكونة من ( ٢ - ٥ ) أفراد ويعين لكل فرد دور معين، مثل: ( القائد ، المسجل ، الملخص ، ..... ) وتعطى لكل مجموعة خطة عمل، ويقوم المدرس بمكافأة المجموعة كلها ويخضع الطلبة فيها لاختبار فردي فضلاً عن تقويم عمل المجموعة ككل.

( الغزالي، ٢٠٠١ : ٢٠ )

**٥. الطريقة التكاملية : Integration Method**

ويتم فيها تقسيم الموضوع الدراسي من المدرس على أجزاء بحسب أعداد طلبة المجموعة المؤلفة من ( ٥ . ٦ ) أفراد. ويعطى لكل فرد جزء من الموضوع الدراسي ويلتقي الطلبة الذين يحصلون على الجزء نفسه في مجموعات متشابهة وبعد أن يتم تعلم كل جزء من الموضوع يعود الطلبة إلى مجموعاتهم الأصلية لنقل خبراتهم إلى أفراد المجموعة ويخضع الطلبة لاختبار جماعي. وتؤكد هذه الطريقة الاعتماد الإيجابي المتبادل بين أفراد المجموعة وتشجيع المسؤولية الفردية، وكذلك توجه المهارات الاجتماعية للعمل بفاعلية ضمن المجموعة.

( Slavin & Others ; 1988 : 32 )

**٦. طريقة البحث الاجتماعي : Group Investigation ( GI )**

يقسم الطلبة في هذه الطريقة على مجموعات غير متجانسة تضم من ( ٢ . ٦ ) أفراد، تقوم كل مجموعة بدراسة الموضوع المحدد لها وهو جزء من موضوع محدد للصف كله، إذ يلخص طلبة كل مجموعة النتائج التي حصلوا عليها لعرضها على طلبة الصف ويتولى المدرس التنسيق بين المجموعات للعرض النهائي الذي لابد أن يكون متناسقاً متكاملًا.

( جابر، ١٩٩٩ : ٩٠ )

## ٧. الطريقة البنوية : Cooperative Learning Structures

وفيها يقوم المدرس بصوغ الأهداف التربوية التي يتم على أساسها اختيار النشاطات، إذ يشرح المدرسون لطلبتهم السلوك المتوقع منهم لكل نشاط. ويعزز هذا النوع من التعلم التعاوني لدى الطلبة الثقة بالنفس، القدرة على التعبير بوضوح، القدرة على القيادة، تقدير العمل الجماعي .

( الجميلي، ٢٠٠٥ : ٦٠ )

وبعد الإطلاع على طرائق التعلم التعاوني نرى أنها تشترك بما يأتي :

١. توزيع أفراد المجاميع فيها يتم على أساس التجانس أو عدم التجانس التحصيلي وفي مجموعات تتراوح أعدادها بين ( ٢-٥ ) طلاب أو طالبات.
٢. إنجاز المهمة الموكلة لكل مجموعة يتطلب التآزر بين جميع أفراد المجموعة من أجل إنجاز الأهداف المرسومة .
٣. يتم تعيين الأدوار بين أفراد كل مجموعة، إذ يقوم كل فرد بدوره على أكمل وجه.
٤. تكون مهمة المدرس المتابعة لتأكيد مشاركة جميع أعضاء المجموعة في تحقيق الأهداف المنشودة وكذلك الإرشاد والتوجيه.
٥. لا بد أن يستعمل الطلبة وفي جميع المجموعات مهارات التعلم التعاوني مثل : القيادة ، ومهارات الاتصال، والثقة بالنفس. وذلك يستوجب تدريبهم على هذه المهارات.

### ج- مراحل التعلم التعاوني :

- أولاً : مرحلة التعرف : وفيها يتم فهم المشكلة أو المهمة المطروحة وتحديد معطياتها والمطلوب عمله إزاءها والوقت المخصص للعمل المشترك لحلها .
- ثانياً : مرحلة بلورة معايير العمل الجماعي : ويتم فيها الاتفاق على توزيع الأدوار، وكيفية التعاون، وتحديد المسؤوليات الجماعية، وكيفية اتخاذ القرار المشترك، وكيفية الاستجابة لآراء أفراد المجموعة، والمهارات المطلوبة لحل المشكلة المطروحة .

**ثالثاً : مرحلة الإنتاجية :** ويتم فيها الانخراط في العمل من أفراد المجموعة والتعاون في إنجاز المطلوب بحسب الأسس والمعايير المتفق عليها.

**رابعاً : مرحلة الإنهاء :** ويتم فيها كتابة التقرير إن كانت المهمة تتطلب ذلك أو التوقف عن العمل وعرض ما توصلت إليه المجموعة في جلسة الحوار العام.

#### د- دور المعلم في التعلم التعاوني :

- ١- اختيار الموضوع وتحديد الأهداف وتنظيم الصف وإدارته.
- ٢- تكوين المجموعات في ضوء أسس معينة واختيار شكل المجموعة.
- ٣- تحديد المهمات الرئيسة والفرعية للموضوع وتوجيه التعلم .
- ٤- الإعداد لعمل المجموعات والمواد التعليمية وتحديد المصادر والأنشطة
- ٥- تزويد المتعلمين بالإرشادات المطلوبة للعمل وتحديد الأدوار لكل فرد في المجموعة.
- ٦- تشجيع المتعلمين على التعاون ومساعدة بعضهم .
- ٧- الملاحظة الواعية لمشاركة أفراد كل مجموعة .
- ٨- توجيه الإرشادات لكل مجموعة على حدة وتقديم المساعدة وقت الحاجة.
- ٩- تأكيد تفاعل أفراد المجموعة عن طريق المتابعة المستمرة لهم.
- ١٠- ربط الأفكار بعد انتهاء العمل التعاوني وتوضيح ما تعلمه المتعلمون وتلخيصه.

- ١١- تقييم أداء المتعلمين وتحديد الواجبات .

#### هـ - دور المتعلم في التعلم التعاوني :

- ١- يشترك مع زميله في النشاط .
- ٢- يبدي الحماسة في أثناء ممارسة النشاط ( يظهر ذلك في سرعة العمل وبعده المحاولات ويهتم بما يعمله ويثابر على ما يقوم به من عمل ..... الخ ) .
- ٣- يتعاون مع زملائه في المجموعة ( يساعد زميله ويتبادلان الأدوار والأماكن ليقوم كل منهما بجزء من النشاط ) .

- ٤- يتنافس مع زملائه في ما يشتركون بعمله .
- ٥- يتجاذب الحديث بهدوء مع زملائه.
- ٦- يحث زميله على الاستمرار في النشاط حتى يكتمل.
- ٧- ينهمك في ممارسة الأنشطة مع زملائه .
- ٨- يتقبل أعمال زملائه ويعلق عليها .
- ٩- يستجيب إلى توجيهات المدرس وتعليماته .

( الجبري وآخرون ، ١٩٩٨ : ١٨٨ )

#### و-تقويم كم التعلم التعاوني ونوعيته :

يأخذ ناتج الدرس التعاوني أحد الانواع الآتية :

إما ان يكون تقريراً، وإما مجموعة من الإجابات التي يوافق عليها جميع أعضاء المجموعة، وإما متوسط الإجابة عن اختبار عدد الأعضاء الذين وصلوا إلى معايير الإجابة الصحيحة، إذ يمكن تقويم كم التعلم التعاوني ونوعيته في ضوء هذه الانواع التي يأخذها الناتج النهائي للدرس التعاوني. فضلا عن هذا يجب تقويم الكيفية المثلى التي يتعلم بها الطلبة وتقويم مفاهيمهم ومعلوماتهم. ويجب أن يستقبل الطلبة في النهاية تغذية راجعة عن هذا التقويم.

( ديفيد و جونسون ، ١٩٩٨ : ٨٨ )

وبعد إطلاع الباحث على جميع إستراتيجيات التعلم التعاوني ومميزات كل منها فقد اختار إستراتيجية التعلم معاً ” المذكرات “ ( Learning Together ) كاسلوب لتدريس المجموعة التجريبية الاولى. وقد أكد ( جونسون ، ٢٠٠٠ ) أن هذه الإستراتيجية أثبتت جدارة عالية في التحصيل وفي تنمية الدافعية لدى المتعلمين فضلا عن إكسابهم المهارات الاجتماعية من خلال عدد من البحوث والدراسات وهذا ما أكدته الدراسة التحليلية التي قام بها.

( Johnson & Johnson ; 2000 : 13 )

#### ثانيا: التعلم التنافسي:

ظهر اسلوب التنافس الذي يعد احد الاساليب التعليمية التي عرفت على يد ترومان تريبلت ( Triplett ) (١٨٩٧) بعد إجرائه تجربة مختبرية في علم النفس الاجتماعي داخل

مختبر علم النفس بجامعة إنديانا بولاية إنديانا بالولايات المتحدة الأمريكية ، وقد صمم تجربته بعد رجوعه الى عدد من الدراسات وقد لاحظ ان ظاهرة التنافس لم تلق الضوء الكافي .(محمد، ٢٠٠٤ :١٤٣)، وقد قام موريتين دويتش Morton Dentsch بصياغة نظرية التعاون التنافسي في عام ١٩٤٩-١٩٦٢م ، وقام ديفيد جونسون Johnson David بتطوير أفكار دويتش لتصبح نظرية : الاعتماد المتبادل الاجتماعي(1970-1974 )

وقد تضمنت تجربته باختصار آثار المنافسة على متوسط الوقت الذي تأخذه مجموعة من الأطفال لإتمام ( ١٥٠ ) لفة على بكرات الصيد، وقد وجد ان الاطفال عند قيامهم بهذه العملية كل واحد على حدة، ثم في موقف يتنافس فيه اثنان مع بعضهما، ان الأداء قد تحسن في موقف المنافسة. (سعد، ١٩٨٤ : ٣٢٢)

يبني التعلم التنافسي على اساس ان عمل كل تلميذ ضد الاخر لكي يحقق تلميذ واحد او عدد قليل من التلاميذ الاهداف ويتم اعطاء الدرجات بناء على السرعة والدقة ( من الاسرع ومن الادق؟) والعلاقة التبادلية بين التلاميذ علاقة سالبة اذ يعتقد كل تلميذ انه يحقق هدفه اذا فشل جميع التلاميذ الاخرين. (النجدي، ٢٠٠٣ : ٢٩٧)

ذكر النجدي (٢٠٠٣ : ٠٣٠٠٣) ان جونسون (١٩٨٧) اكد ان الثقة تنشأ وتنمو عن طريق التعلم التعاوني، وتتلاشى عند التعلم التنافسي، وان السعي في طلب المعلومات واستغلالها في التعلم ضروري للتحصيل الدراسي، وان الطلبة الذين يعملون في مواقف حل المشكلات في اطار بنية الهدف التعاوني يسعون من اجل الحصول على المعلومات من الاخرين وذلك بدرجة اكبر من الطلبة الذين يعملون في اطار بنية التعلم التنافسي. (النجدي، ٢٠٠٣ : ٣٠١)

واضاف زيتون (٢٠٠٧) ان التعلم التنافسي هو اسلوب تعليمي يتصف (بالاعتماد السلبي المتبادل ) يكون فيه تفاعل الطالب مع زملائه الطلاب تفاعلا سلبيا وتكون العلاقات فيما

بينهم سلبية لا تشاركية عند تحقيق الهدف، وبهذا يعمل الطلاب اجمعهم (تنافسيا) لتحقيق من هو الغالب (او المنتصر) وربما الذي يحصل على احسن العلامات .

(زيتون، ٢٠٠٧: ٥٥٤)

وقد عرف الجبري (١٩٩٨) التعلم التنافسي بانه التعلم الذي يبذل فيه الفرد اقصى جهد لديه ليحصل على اعلى درجة او مكافئة مادية او معنوية بينما يفشل الذين ينافسونه في الحصول على هذه الدرجة او المكافأة ليكون هو الفائز الاول وفي التعلم التنافسي يكون تحرك الفرد نحو هدفه يعوق تحرك الاخرين نحو اهدافهم. ( الجبري ، ١٩٩٨ : ٣٤ )

وقد توصلت الدراسات التي اجريت في مجال التعلم التعاوني والتنافسي الى ان التعلم التعاوني كان افضل من التعلم التنافسي، ففي دراسة قام بها جونسون عام (١٩٨١)، قام بمراجعة (١٢٢) دراسة اظهرت ان نتائج (٦٥) دراسة منها تفوق التعلم التعاوني على التعلم التنافسي في التحصيل ، في حين وجد (٨) دراسات فحسب تفوق التعلم التنافسي.

(محمد، ٢٠٠٨: ٢٥)

برغم ان هناك انتقادات كثيرة توجه الى اسلوب التعلم التنافسي، الا ان نتائج الدراسات الحديثة اكدت الاهتمام باتجاهات الطلبة نحو اسلوب التعلم الذي يرغب في استعماله ، نظرا لوجود ارتباط ايجابي بين رغبة الطالب في استعمال اسلوب معين في التعلم وتحصيله الدراسي.

( العباي، ٢٠٠٤: ٦٥ )

### انواع التنافس:

هناك تباين في اراء الخبراء بشأن تحديد انواع المنافسات فمنهم من قسمها الى :

١- التنافس المباشر : وهو المنافسة بين فردين او اكثر من هدف محدد والذي يستطيع فرد واحد منهم انجازه.

٢- التنافس غير المباشر : يحدث عندما يجتهد الفرد لتحقيق هدف معين ولا يعتمد نجاح حصوله على هذا الهدف او فشله على افراد آخرين وانما على ذاته.

(الين، ٢٠٠٢، ٦٠)

ومنهم من قسمها على ثلاثة اساليب :

- ١- اسلوب التنافس الذاتي.
- ٢- اسلوب التنافس المقارن.
- ٣- اسلوب تنافس الاقران.

(الخياط، ١٩٩٧: ١٨)

ويذكر النجدي نوعان من التعلم التنافسي وهما:

- أ- التنافس الجماعي أي التنافس بين المجموعات: اذ يتعلم الطلبة المادة الدراسية في الجماعة الواحدة ، ثم تتنافس الجماعة مع الجماعة الاخرى عن طريق اسئلة يجيب عنها الجماعة وتعطى درجة للجماعة بناء على اسهام كل عضو فيها .
  - ب- التنافس الفردي: وفيه يوزع الطلبة على مجموعات ثلاثية غير متجانسة في التحصيل بحيث يتنافس الطلبة على المركز الاول في دراسة الموضوع ، وبعد ان يدرسه منفردين يقدم لهم المدرس امتحانا لتحديد الطالب الفائز في كل جماعة وبناء على المركز الذي حققه الطالب في جماعته ينقل الى جماعة اخرى كي ينافس الطلاب الذين حققوا المركز نفسه في دراسة لموضوع التالي، وهكذا يعاد توزيع الطلبة في كل مرة بحيث ينافس كل طالب زميله الذي حقق المركز الاول في المجموعات الاخرى وبذلك يصبح الطلاب تارة متجانسين وتارة اخرى غير متجانسين في التحصيل في كل موضوع.
- (النجدي، ١٩٩٦: ١١٣)

**شروط استعمال المنافسة في العملية التعليمية:**

ان اختيار المنافسة واستعمالها في التعليم تحددها الاحتياجات الخاصة للموضوع او المادة التعليمية مع الاخذ بالحسبان القابلية الشخصية للمتعلم. لذا فان التعلم على وفق اسلوب التنافس يتم تحت شروط معينة، ويذكر الشبخلي (٢٠٠٦) هذه الشروط كما حددها روميسوفسكي (١٩٨٠) هي :

- ١- ان تكون المنافسة جزءا من المنهج التعليمي او المحتوى الدراسي.



- ٢- ان يتأكد المدرس ان الوسيلة (المنافسة) تحقق الاهداف على نحو افضل من أية وسيلة اخرى، وانها سوف تستعمل في الوقت المناسب كجزء متكامل من البرنامج.
- ٣- ان تمثل الواقع الى حد كبير بحيث يقتنع المدرس بأنها سوف تلبي مهارات يحتاج اليها المتعلم في واقع حياته العملية.
- ٤- ان يتأكد المدرس من انه يتقن قواعد المنافسة ويعرف أهدافها ومفاهيمها الرئيسية بحيث يستطيع ادراكها بكفاءة عالية في الدرس.
- ٥- تكون مناسبة لطبيعة مكان الدراسة ، وعدد الطلبة بحيث يمكن استعمالها وتنفيذها في البيئة التعليمية المتوافرة وان تكون مناسبة لمستوى الطلاب.

(الشيخلي، ٢٠٠٦: ٣٦)

### فوائد المنافسات في التعليم:

- ان التعلم على وفق اسلوب التنافس عددا من الفوائد في التعليم وقد لخصها براون (١٩٩٨٢) وأوردتها الشيخلي كما يأتي:
- ١- توافر عنصر المنافسة في الدرس يزيد من دافعية المتعلمين.
  - ٢- تعمل على اشراك المتعلم ايجابا في عملية التعلم.
  - ٣- تزود المتعلم بخبرات اقرب الى الواقع العلمي.
  - ٤- يستطيع الطلبة ان يتعلموا جميع انواع التعلم المهاري والمعرفي والانفعالي.
  - ٥- تساعد المعلمين على الحكم على مدى قدرة المتعلمين على تطبيق الحقائق والمبادئ والمهارات التي تعلموها على المواقف العملية المختلفة.
  - ٦- تكشف للمتعلم بعض الجوانب المهمة من المواقف العملية التي يجب ان يكرس اكبر جهد لها او يتخصص فيها في المستقبل.
  - ٧- يختلف دور كل من المعلم والمتعلم في حالة استعمال اسلوب المنافسة ، فالمعلم لم يعد الحكم الوحيد على فعالية سلوك الطالب ولم يعد المصدر الوحيد للمعلومات بل المنافسة ذاتها ،

وبذلك صار دور المعلم الارشاد والتوجيه وادارة عملية التنفيذ لتحقيق الاهداف الى درجة عالية.  
(الشيخلي، ٢٠٠٦ : ٣٧)

### دور المعلم في التعلم التنافسي:

حدد جونسون (١٩٨٧) دور المعلم في التعلم التنافسي وكما وردت في دراسة النجدي على النحو الآتي:

- ١- تحديد مخرجات التعلم المطلوبة من النشاط او التدريب.
- ٢- إعطاء ارشادات للطلبة عن القواعد او المهام المطلوبة من دون اعطاء أية معونة اكثر من طالب آخر.
- ٣- السماح لاعضاء الصف بان يتنافسوا بعضهم مع بعض بحيث يراقب كل منهم تحصيل الاخر.

٤- تزويد الطلبة بتعليمات محددة مثل :

- اعمل لانهاء المهمة بمفردك.
  - اجتهد للوصول الى النتيجة اسرع وادق من الطلاب الاخرين .
  - اهل أية تعليقات تسمعها من الطلاب الاخرين.
  - اطلب المعونة والمساعدة من المعلم فحسب.
- ٥- يوضح للطلبة بأنه :
- تريد من كل طالب ان يؤدي العمل على نحو افضل من بقية زملائه و بمفرده.
  - ان التقويم سيتم على أساس مقارنة عمله او أدائه مع أعمال او أداء بقية الطلاب وترتيبه في سلم الدرجات.

٦- تشجيع الطلبة في كل مهمة لفظيا وماديا لاذكاء التنافس بينهم.

٧- تعزيز الطلبة الذين يعملون بمفردهم ويؤدون العمل على نحو افضل واسرع مقارنة بزملائهم في الصف ككل.

**دور الطالب في التعلم التنافسي:**

يمكن اجمال دور الطالب في التعلم التنافسي ب:-

- ١- بذل الجهد لانتهاء المهمة بتقان وبسرعة قبل الاخرين.
- ٢- عدم تقديم المساعدة للآخرين .
- ٣- طلب المساعدة من المعلم.
- ٤- بذل الجهد في كل مهمة للتنافس مع زملائه .
- ٥- التنافس بقوة في كل مهمة يطرحها المعلم وعدم الاحباط بسبب الاخفاق .

( النجدي، ١٩٩٦: ١١٣ )

**سلبيات التعلم التنافسي:**

ذكرت في الادبيات سلبيات كثيرة للتعلم التنافسي منها:

- ١- تاثير سلبي للتعاون متبادل.
- ٢- نبذ، شك، وعدم استحسان.
- ٣- نظام الدافعية خارجي.
- ٤- توقعات منخفضة للنجاح.
- ٥- فضول معرفي منخفض.
- ٦- التزام واهتمام منخفضان للتعلم.
- ٧- مستوى منخفض من المثابرة .
- ٨- اندماج وجداني منخفض في عملية التعلم.

**ثالثا: التفكير الاستدلالي :**

ان القدرات العقلية يمكن ان تصنف على أساس بعدين أساسيين شائعين احدهما بعد العمليات، والآخر بعد المحتوى ، وتشمل قدرات العمليات على كل من الاحساس والادراك والذاكرة والاستدلال والتفكير الابتكاري والتفكير الناقد ، اما قدرات المحتوى التي تؤدي دورا مهما

في الحياة التعليمية والمهنية والتطبيقية بوجه عام فهي تشمل القدرات اللغوية والقدرات الرياضية والقدرات المكانية والقدرات الحركية والقدرات الجمالية.

(ابو حطب، ١٩٨٦: ٢٩٧)

ان الاهتمام بالتفكير يعبر عن حاجة المجتمعات المعاصرة لزيادة ثروتها البشرية وتنميتها ، اذ يرى كثير من العلماء والمهتمين بهذا الميدان على ان التفكير عملية أساسية في جميع ميادين الحياة، لذا كان تحسين التفكير الاستدلالي وإزالة العقبات التي تعوق نموه وتطوره غاية مرغوبة وهدفا فرديا وجمعييا على حد سواء. (سعيد، ١٩٩٩: ١٧)

ان الاستدلال عملية ذهنية تتطلق من دراسة قضية او مجموعة من القضايا او الافتراضات بغية التوصل الى اثبات الواقعة او الحقيقة، ويقوم على نحو اساسي ، على استعراض الافكار او الاحكام بصورة تسلسلية وبحسب قوانين او مبادئ معينة، وباستخلاص النتائج منها او الحقائق الحتمية، علما ان هذه الطريقة قد لا تكون مصيبة في الاستنتاجات التي تتوصل اليها. (جرجيس، ٢٠٠٥: ٦٢)

ان الاستدلال يعد نمطا من انماط التفكير يستهدف حل مشكلة أو اتخاذ قرار وإن مواجهة المشكلات تتطلب من الإنسان استعمال عمليتي التركيب والتحليل، إذ تقود عملية التركيب الى القدرات الاستقرائية ، في حين تشير عملية التحليل الى القدرات الاستنباطية.

(الزوبعي و الكبيسي، ١٩٩٣: ٣)

وقد نال الاستدلال قدرا كبيرا من الاهتمام عند علماء الفلسفة والمنطق منذ زمن بعيد الى الدرجة التي وصف بانه الفن الذي يكفل لعمليات العقل قيادة منظمة ميسرة خالية من الاخطاء الا ان العلماء حينما يولون الاستدلال عناية خاصة لا يقصدون من ذلك التقليل من شأن الانماط الاخرى للتفكير ، وانما انصبت دراستهم عليه؛ لانه من اهم انماط التفكير التي تؤدي الى كشف الحقائق وتنمية المعرفة. (الشنيطي ، ١٩٧٠ : ١٦-٢٢)

ويرى الباحث على الرغم من الاختلاف في وجهات النظر بين علماء النفس والفلسفة بشأن نشوء الاستدلال ونموه وتحديد انواعه وفي تعريفه الا انها تكاد تتفق على انه احد انواع التفكير

الذي يستعمله الفرد عندما يواجه مشكلة ويحاول حلها ، فضلا على انهم يتفقون على ان هناك اسلوبين للاستدلال مباشر وغير مباشر . فالاستدلال المباشر هو استدلال قضية من قضية اخرى دون قضية ثالثة.

والاستدلال غير المباشر هو استدلال قضية من قضيتين او اكثر، فاذا كان قضية من قضيتين سمي قياسيا ، اذا كان استدلال اكثر من قضيتين سمي استقراء.

( زيادة ، ١٩٨٦ : ٧٦ )

كما عد ثرستون (Thurston) القدرة الاستقرائية والاستنباطية من القدرات العقلية الاولية الثماني . (الشيخ ، ١٩٨٢ : ١١٠-١١١)

اما بيرت (Burt) عند تصنيفه للانموذج الهرمي للذكاء ، فقد اشار الى الاستدلال بنوعيه الاستقرائي والاستنباطي ضمن مستوى العلاقات الذي مثل احد المستويات الاربعة للتكوين العقلي . (عطوف ، ١٩٨١ : ١٠١)

في حين وضع (كيلفرد Guilsord) العمليات الاستدلالية في بعدين من ابعاد التفكير المعرفي احدهما عامل معرفة العلاقات بين الرموز والآخر عامل معرفة المنظومات الرمزية . وفي بعدين اخرين من ابعاد التفكير الانتاجي ايضا احدهما عامل الانتاج التقاربي للعلاقات بين الرموز والاخر عامل الانتاج التقاربي وللمنظومات الرمزية . (عكاشة ، ١٩٨٦ : ١٤٩)

ويتضمن الاستدلال عادة ثلاثة عناصر هي، مقدمة واحدة او اكثر يستدل منها ، ونتيجة تترتب على التسليم بالمقدمات، وعلاقة بين المقدمات والنتيجة . (زيدان ، ١٩٧٧ : ٦٨)

وعلى الرغم من ان التفكير الاستدلالي تكون بداياته عند اطفال المرحلة الابتدائية بواسطة الاعتماد على اشياء محسوسة، الا انه بصورته المتقدمة التي تعتمد على العمليات المنطقية لا يظهر الا في بدايات المراهقة تقريبا، أي عندما يدخل الطفل مرحلة العمليات الشكلية التي تبدأ في سن ١١-١٢ سنة. (الطار والشيخ، ١٩٧٩ : ٨٥)

ان من الخطأ الاعتقاد أن التفكير الاستدلالي قدرة فطرية يولد الفرد وهو مزود بها بل هو نتاج تفاعل عاملي النضج والخبرة، ويظهر بصورته الاولى عند الطفل بالاعتماد على العمليات الحسية وينمو الى ان يصل الى اعلى مستوياته في المراحل العمرية المتقدمة.

(عيسوي ، ١٩٧٠ : ١٤٧)

ويرى الكثير من التربويين ضرورة تنمية التفكير الاستدلالي عند الطلاب لما له من اهمية في اكتساب المعرفة وحل المشكلات، ويندر ان تخلو الاهداف العامة في مراحل التعليم العام في الاهتمام بهذا النوع من التفكير.

(Eisenberg, 1974 :225)

**اقسام الاستدلال :**

والاستدلال قسمان :

أ. استدلال ضروري : وهو انتقال الذهن المعلوم الى المجهول من غير حاجة الى معرفة الطريقة التي وصلت به الى ذلك ، ولذلك سمي استدلالاً ضرورياً .

(الفرفور ، ١٩٩٩ : ٩٣)

ب. استدلال نظري : وهو قسمان :

استدلال مباشر : وهو انتقال ضروري من مقدمة الى نتيجة من دون واسطة ، أي من دون الاعتماد على أي تصور في قضية اخرى، وذلك مثل كل الطلبة حاضرون، اذاً لا يوجد من هو غير حاضر من الطلبة .

استدلال غير مباشر : وهو انتقال من اكثر من مقدمة الى نتيجة بواسطة، أي بالاعتماد على تصور او تصورات موجودة في قضية او قضايا، او هو بالبرهنة على قضية بواسطة مقدمتين او اكثر، وينقسم الاستدلال غير المباشر على :

أ. **الاستدلال القياسي** : وهو استدلال استنباطي غير مباشر ويتكون من ثلاث قضايا هي مقدمتان كبرى وصغرى ونتيجة، وهو ما استعمل الذهن فيه عند انتقاله من الحقائق المعلومة الى الحقائق المجهولة قواعد مسلما بصحتها ليصل بها الى مقصوده، وهو نوعان :

استثنائي : وهو ما تركيب من مقدمتين اولاهما شرطية واخرها مقرونة بكلمة (لكن) وهذه عين احد طرفي الشرطية او نقيضها ومثاله : كلما كانت الشمس طالعة كان النهار موجودا لكن الشمس طالعة فالنهار موجود .

اقتراني : وهو ما لم يشتمل على كلمة (لكن) وهو نوعان :

١. حملي : وهو ما تركيب من الحملات فقط ومثاله الحديد معدن ، وكل معدن موصل للحرارة ، فالحديد موصل للحرارة .

٢. شرطي : وهو ما اشتمل على قضايا شرطية ومثاله/ كلما جد الطالب زاد تحصيله، وكلما زاد تحصيله قوي الامل في نجاحه .

ب. الاستدلال الاستقرائي : وهو انتقال من حالات واحكام جزئية الى حكم عام وينقسم على :

١. الاستقراء العلمي الناقص : وهو انتقال غير ضروري من الحكم على الجزئيات الى الحكم على الكلي ومن الحكم على الحالات المشاهدة الى الحكم على كل الحالات الممكنة. ومن الامثلة عليه : الحديد يتمدد بالحرارة، النحاس يتمدد بالحرارة، الالمنيوم يتمدد بالحرارة والحديد والالمنيوم معادن اذاً جميع المعادن تتمدد بالحرارة .

٢. الاستقراء الرياضي الكامل : وهو الانتقال من الحكم على مجموعة من الاعداد الى الحكم على جميعها، مثال ذلك العدد ٢ يقبل القسمة على ٢ ، العدد ٤ يقبل القسمة ٢ ، العدد ٦ يقبل القسمة على ٢ ، العدد ٨ يقبل القسمة على ٢ ، الاعداد ٢ ، ٤ ، ٦ ، ٨ اعداد زوجية . اذن جميع الاعداد الزوجية تقبل القسمة على ٢ .

٣. الاستقراء الصوري الكامل : وهو الحكم على الجنس بما حكمنا به على الانواع وهو استقراء يقني كامل بشرط احصاء الانواع احصاءً شاملاً بحيث لا يفلت أي نوع من المشاهدة، او التجربة ومثال ذلك انسان يتنفس ، الحيوان يتنفس ، النبات يتنفس . الانسان والحيوان والنبات هي كل الكائنات الحية . اذاً كل الكائنات الحية تتنفس .

(سرياقوسي ، ١٩٨٦ : ١٣-١٧)

ويضيف السعدي، ١٩٩٦ نوع آخر وهو

ج. الاستدلال بالتمثيل : وهو ان تحكم على جزء بحكم جزء آخر مشابه له ، فهو انتقال من حالة جزئية الى حالة جزئية اخرى لوجود بعض الشبه بين الحالتين . ومن الامثلة على ذلك من عضه الثعبان خاف من الحبل، لوجود التشابه بين الاثنين .

(السعدي ، ١٩٩٦ : ٤١)

اما الواقفي ١٩٩٨ فقد اكد ان اقسام الاستدلال تكون اما استنتاجا واما استقراءً والاستنتاج قد يكون اما شكليا (صوريا) او انشائيا والاستنتاج الشكلي، اما ان يكون مباشرا واما غير مباشرا . اما الاستدلال الاستقرائي فاما ان يكون استقراء تاماً او استقراء ناقصاً .

( الواقفي ، ١٩٩٨ : ٤٩٨-٤٩٩ )

### معوقات الاستدلال :

- هناك كثير من المعوقات التي تؤدي إلى ضعف الاستدلال السليم الذي يؤدي بدوره إلى ضعف القدرة في الوصول إلى حلول وقرارات صحيحة منها :
- ١- ضعف المعلومات كماونوعاً، إذ يعتمد الفرد على المحاولة والخطأ في مواجهة المواقف معالجة المشكلات .
  - ٢- اعتماد الفرد على مقدمات غير دقيقة أو مؤشرات وملاحظات سطحية مما يؤدي إلى تسرع في إصدار الأحكام .
  - ٣- قلة فرص الحل أمام الفرد يجعله يعاني الجمود بشأن فكرة معينة .
  - ٤- عدم توافر المناخ النفسي الملائم لصالح الفرد .
  - ٥- انحياز الفرد في بعض الأحيان إلى حل معين وتفضيله على غيره من الحلول .
  - ٦- تباين وجهات النظر لدى الأفراد بشأن مفاهيم معينة .
  - ٧- ضعف الثقة بالنفس لدى بعض الأفراد .



( التل ، ١٩٨٧ : ٨٠ ) ، ( الآلوسي و أميمه ، ١٩٨٣ : ٢٢٢ )

### نظريات تفسير الاستدلال (Reasoning Interpretation Theories) :

يظهر من النظريات التي تناولت مفهوم الاستدلال انها تسير في اتجاهين: احدهما يشمل النظريات العاملة للذكاء، والاخر نظريات الارتقاء المعرفي . فالاتجاه الاول تناول مفهوم الاستدلال على نحو عام من دون ان يؤكد خصائصه وكيفية نموه ومن دون ان يشير الى العوامل المؤثرة فيه، ومن اصحاب هذا الاتجاه سبيرمان (Sperman) الذي يعد الذكاء مرادفا للاستدلال إذ عرف الذكاء بانه ادراك للعلاقات والمتعلقات التي تقوم في جوهرها على الاستدلال . اذ اظهرت بعض ابحاثه انه اكثر الاختبارات تشبعا بالعامل العام هو اختبار الاستدلال . (السيد ، ١٩٧٦ : ٢٥٦)

اما نظريات الاتجاه الثاني ، التي كان اشهرها نظرية بياجيه في الارتقاء او النمو المعرفي، فقد تناولت التفكير والاستدلال بشيء من التفصيل والوضوح ولا سيما لدى الأطفال والمراهقين ، وتعد من أكثر نظريات النمو المعرفي شيوعا في ميادين علم النفس ومن أكثرها تأثيرا في المنحى المعرفي (العقلي) ، فضلا عن أنها أولت التفكير والاستدلال لدى الاطفال والمراهقين ولا سيما في المراهقة المبكرة اهتماما كبيرا إذ تعد -الى حد ما- أول نظرية اهتمت بدراسة التفكير والاستدلال بهذا الوضوح. (وعد، ٢٠٠٢ : ٥١)

### طرق قياس التفكير الاستدلالي:

تعد حركة القياس النفسي تطورا مهما في تقدم العلوم الإنسانية ذلك أنها محاولة علمية لها أصولها المنهجية والنظرية التي تساعدنا على تفهم سلوك الأفراد ومظاهر نشاطاتهم المختلفة (صالح، ١٩٩١ : 263) ، ويجب مفهوم القياس النفسي عن سؤال مفاده كم هو المقدار أو الكمية الموجودة من هذه الخاصية أو الصفة لدى الفرد، بمعنى أن القياس النفسي يعطي تقديرا كميا نسبياً للنشاط المعرفي للفرد في الخاصية المراد قياسها.

والجدير بالذكر أن القياس النفسي بصفة عامة يقوم على مسلمة نادى بها العالم ثورندايك " كل ما يوجد، يوجد بمقدار وكل ما يوجد بمقدار يمكن قياسه" (السيد، ٢٠٠٠) ، وبناء على هذه المسلمة يمكننا القول بأنه ما دام التفكير الاستدلالي موجوداً يمكننا قياسه والتعرف على القدر الذي يملكه الفرد، وبذلك نستطيع تحديد موقعه مقارنة بأقرانه، فإذا كان ما لديه من القدرة الاستدلالية منخفضاً سعينا إلى تميته وتدريبه، وإذا كان قدراً مرتفعاً سعينا إلى الحفاظ عليه وتوجيهه للاستفادة منه. ومن ابرز طرق قياس التفكير الاستدلالي كما لخصها العتيبي (٢٠٠١) :

### ١- الملاحظة السلوكية:

الملاحظة أسلوب في القياس ينطوي على المراقبة المقصودة لظاهرة معينة ورصد الكيفية التي تحدث بها في الواقع وتسجيلها كما هي بمعزل عن التحيزات الذاتية والأحكام التقديرية للقائم بالملاحظة (الملاحظ) ،وقد حاول العالم الروسي بلاتونوف في كتابه " منهج دراسة القدرات " أن يضع معايير لجعل الملاحظة اكثر موضوعية ودقة كأن يحدد القائم بالملاحظة وهدفه وغايته من الملاحظة منذ البداية.وأن تشمل الملاحظة جوانب متعددة من نشاط الفرد الذي نلاحظه ( التعليمي والمهني والاجتماعي..) فكلما اتسع مجال الملاحظة كلما ساعد ذلك على فهم شخصية المبحوث (الملاحظ) وتقدير قدراته .وبفيد الباحث عند الملاحظة من المعلومات التي تأتي من مصادر متنوعة (المدرسين،الزملاء...) وألا يهمل مصدرا يمكن استعماله في الحصول على المعلومات عن الشخص الملاحظ .

### ٢- التقرير الذاتي:

يقصد بالتقرير الذاتي أن يعطي المبحوث فكرة عن نفسه وهي طريقة لتقويم مستوى مهارات الفرد الاستدلالية من الحصول على معلومات من المبحوث نفسه ،وليس افضل بطبيعة الحال من الفرد في التعبير عن مهاراته الاستدلالية كأن يقدم للمبحوثين بطاقات ليقوموا بطريقة ذاتية أنفسهم في المهارات الاستدلالية، وهذا التقرير يساعد المبحوثين أنفسهم على معرفة ما يجب أن يكونوا عليه من مهارة وما ينقصهم في تلك المهارات ، ولكن قبل قيام المبحوث بملاحظة ذاته يجب أن

يعرف بوضوح مفهوم التفكير الاستدلالي ومهاراته، ويتوقف أيضا على قدرته على الوعي والاستبصار بذاته، ومراقبتها في أثناء التفاعل الاجتماعي مع الآخرين.

### 3- تقديرات المحيطين بالفرد:

نظرا لبعض اوجه النقد التي توجه إلى أسلوب التقرير الذاتي و الصعوبات التي تواجه الباحثين في أثناء ملاحظتهم السلوك الفعلي للفرد في المواقف المختلفة، فقد تبنى الباحثون أسلوبا إضافيا يتمثل في الحصول على تقديرات المحيطين بالفرد سواء كانوا أقرانه في الحي الذي يسكنه، أم زملاءه في المدرسة، أم العمل، أم معلميه، أم رؤسائه في العمل أم والديه وإخوانه يمكن أن يزودنا بصورة واضحة نسبيا عن مستواه في المهارات الاستدلالية، وحينما توجه إليهم الأسئلة المفترض توجيهها للفرد ليجيبوا عنها بدلاً منه، بما انهم يلاحظون الفرد بصورة متكررة فقد يقدمون وصفا يتسم بالدقة . وأن تقديرات المحيطين بالفرد تصبح اكثر دقة وخصوصية كلما زاد معدل تفاعلهم مع الفرد وتتنوع المجالات السلوكية التي يتفاعلون معه أو يشاهدونه بها وفقا لطول المدة الزمنية.

### 4- الاختبارات النفسية:

الاختبار النفسي عبارة عن مجموعة من الظروف المقننة أو المضبوطة تقدم بتصميم معين للحصول على عينة من السلوك في ظروف أو متطلبات بيئية معينة أو في مواجهة تحديات تتطلب أقصى الجهد أو الطاقة، وغالبا ما تأخذ هذه الظروف أو التحديات شكل الأسئلة اللفظية، وقد استعمل الباحث هذه الاختبارات لقياس تنمية التفكير الاستدلالي لدى عينة بحثه.

(العنبي، ١٨، ٢٠٠١-٢٠٠٢)

### رابعاً: تقدير الذات: Self Esteem

#### مفهوم الذات :

يعد مفهوم الذات من المفاهيم التي شاع استعمالها في الحضارات القديمة فقد أشار إليه المفكرون اليونانيون أمثال سقراط و أفلاطون وأرسطو واكدته الفلاسفة والمفكرون العرب أمثال

ابن سينا والغزالي، وقد جاء في القرآن الكريم باسماء النفس الملهمة واللوامة والبصيرة والمطمئنة والامارة بالسوء . ( زهران ، ١٩٨٠ : ٨١٠ )

وفي نهاية القرن التاسع عشر بدأ مفهوم الذات يتحدد معناه بوضوح في علم النفس في كتابات ( جيمس ، ١٨٩٠ James ) ، بعد أن كان لدى بعض العلماء قبل التاريخ تتردد تسميته بين الروح والذات . ( هوك ولندزي ، ١٩٧١ : ٧١ )

ويعد مفهوم الذات من ابرز المفاهيم النفسية التي بحث فيها علماء النفس، لأن الإنسان كان وما يزال يسعى لمعرفة نفسه وفهمها على نحو أفضل . ( علي ، ٢٠٠٣ : ٦٥ )  
ان مفهوم الذات يتكون نتيجة خبرات تدريبية متنوعة او التعلم بالمشاهدة او نتيجة ردود فعل الاخرين المؤثرة في حياته وقبولهم له مما يؤدي الى قبول ذاته .

ويتطور مفهوم الذات لدى الأطفال مع نمو الجسم الذي يكون سريعا في الطفولة المبكرة لأن اهتمام الطفل يكون فيها منصبا حول نفسه فيستطيع ان يميز ذاته اذا كان ذكرا أم أنثى، و يستطيع ان يعرف اسمه وبعض اجزاء جسمه في عمر (٣) سنوات، وعندما يبدأ باللعب مع الأطفال الآخرين يبدأ بمقارنة ذاته معهم فاذا كانت المقارنة ايجابية سوف يتطور لديه مفهوم ايجابي نحو ذاته ، اما اذا كانت المقارنة سلبية فيكون مفهوما سلبيا عن ذاته .

( قطامي ، ١٩٩٧ : ٩٢ )

و مفهوم الذات من المفاهيم المؤثرة في نمو الشخصية واستقرارها حتى صار لدى العديد من المنظرين القوة الثالثة المؤثرة في نمو الشخصية الى جانب عامل الوراثة والبيئة .

ويعده بعضهم بناء مهما في الشخصية و متغيرا مؤثرا في تحديد السلوك و فهمه .  
( ٣ : 2001 webseed ) ، مما صار ذا أهمية بالغة ويمثل مكانا جوهريا في التوجيه النفسي . ( صوالحة ، ١٩٩٢ : ٧٨ )

ويعد مفهوم الذات هو المعنى المعبر عن إدراك الفرد لنفسه في ضوء علاقاته بالآخرين و ان طبيعة معرفة الفرد بذاته لها تأثير كبير في سلوكه و شخصيته ، لذا فإن سلوك الفرد وشخصيته تتأثران بما يحمله من مفهوم لذاته. ( صالح ، ١٩٨٨ : ٣٦٢ )

وقد أكدت الدراسات أن أساليب معاملة الوالدين من العوامل الأساسية لتكون و مفهوم الذات لدى الاطفال نموه، إذ إن الحماية الزائدة والتدليل و القسوة والاهمال تسهم في تكوين مفهوم ذات سلبي لدى الطفل في حين أن أسلوب الرعاية والحزم والدفء من العوامل التي تسهم في نشأة مفهوم ذات ايجابي لدى الاطفال . ( داود ، ١٩٩٠ : ٢٠٤ - ٢٣٩ )

و قد يؤدي المفهوم السلبي للذات الى نشوء بعض المشكلات الدراسية، كالرسوب او التأخر الدراسي والهروب من المدرسة، في حين يؤدي مفهوم الذات الايجابي الى النجاح والسعادة في الحياة ونمو مستوى الطموح ودافع الإنجاز، وغالبا ما يلجأ الى حل مشكلاته بثقة عالية . ( Hansen ، ١٩٧٣ : ٥٣٣ )

ويتكون مفهوم الذات من افكار الفرد الذاتية المنسقة ومحدودة الابعاد عن العناصر المتكونة في كينونته الداخلية والخارجية، وتشمل هذه العناصر والمدرجات والتصورات التي تحدد خصائص الذات كما ينعكس اجرائيا في وصف الفرد لذاته كما يتصورها هو، وتسمى الذات المدركة ( perceived self ) ، و المدرجات والتصورات التي تحدد المسيرة التي يعتقد أن الآخرين يتصورونها، إذ يتمثلها الفرد عن طريق التفاعل الاجتماعي مع الآخرين تسمى الذات الاجتماعي ( social self )، والمدرجات والتصورات التي تحدد الصورة المثالية للشخص الذي يود أن يكون عليها و تسمى الذات المثالية ( ideal self ).

( زهران ، ١٩٨٠ : ٢٥٧ )

### تقدير الذات : Self Esteem

نالت دراسة الذات السيكولوجية اهتمامات بدراسات واهتمامات تناولت مفهوم الذات و تقديرها بوصفه مفهوما سيكولوجيا ، يضمن عددا من اساليب السلوك ، فضلا عن ارتباطه

بمتغيرات مختلفة، فهو يرتبط بالعلاقات الشخصية المتنوعة، ويمدى شعور الفرد بالتوافق مع ذاته ومع الآخرين، وفي الواقع ان مصطلح " تقدير الذات " بدأ بالظهور في اواخر الخمسينات من القرن العشرين ، وسرعان ما اخذ مكانته لدى الباحثين والعلماء بجانب المصطلحات الاخرى في نظرية الذات الذي يشير هذا المفهوم بدرجة أساسية الى حسن تقدير المرء لذاته وشعوره بجدارته وكفايته . ( سليمان ، ١٩٩٢ : ٧٦ )

ويبدو أن مفهوم تقدير الذات متداخل الى حد كبير مع مفهوم الذات فالتقدير الذي يصوغه الفرد لنفسه يؤثر بوضوح في تحديد اهدافه واستجاباته نحو نفسه ونحو الآخرين، ويؤثر في قدرته على التعامل مع الحياة. ( الدريني ، ١٩٨٤ : ٤٢٣ )، إذ قد تختلف طريقة رد فعل الفرد لتجارب الحياة وتقبلهم لذاتهم على وفق مستوى تقديرهم لها، فالفرد الذي يقدر ذاته تقديرا عاليا يميل الى تقبل ذاته او لديه مفهوم ذات ايجابي، في حين ان الفرد الذي يمتلك تقديرا واطنا لذاته يجد صعوبة في تقبلها، أي لديه مفهوم ذات سلبي . فمفهوم الذات يشمل مفهوم الشخص واراءه عن نفسه، في حين يتضمن تقدير الذات التقويم الذي يصنعه وما يتمسك به من عادات مالوفة لديه مع اعتباره لذاته. ( عبد الحافظ ، ١٩٨٢ : ٦ )

ولذلك تم استعمال مصطلحي مفهوم الذات ( Self - concept ) و تقدير الذات Esteem - self في بعض الدراسات على انهما مفهوم واحد، ويعد تقدير الذات في بعض الدراسات احد المكونات الرئيسية او العامة لمفهوم الذات . ( byrne ، ١٩٨٤ : ٤٢٧ ) و لكن يؤكد بعضهم على الرغم من العلاقة بين المفهومين ان مفهوم الذات يعد اشمل من حيث الأفكار و المشاعر من تقدير الذات . ( يعقوب ، ١٩٩٢ : ٤٦ )

ويبدوان تقدير الذات يرتبط ارتباطا عاليا بالصحة النفسية وخلوها من الامراض او الاضطرابات النفسية ، اذ وجد " ترامبيلي trimply " وجود علاقة عكسية وبدلالة احصائية بين تقدير الذات و القلق، اذ كلما زادت درجة القلق لدى الفرد قلت درجة تقدير ذاته، وكلما كان تقدير الذات عاليا انخفض القلق لديه . ( Trimply, 1989 : 823 )

كما ان الافراد الذين لديهم تقدير واطىء لذاتهم يفتقرون الى الثقة بالنفس وبقدراتهم ، وقد ينتابهم الشعور باليأس او حدوث بعض المشكلات والاضطرابات النفسية والاجتماعية .

( Lynn ، etal ، ١٩٨٠ : ٤٩٦ )

في حين ان الشخص الذي لديه تقدير عال لذاته يتمتع الى حد ما بشخصية جريئة بعيدة عن الخجل والارباك ويميل الى مخالطة الناس ومشاركتهم اجتماعيا ويكون اقل حساسية وتوترا من الشخص الذي لديه تقدير واطىء لذاته. ( Cheek & buss ، ١٩٨١ : ٣٨ )

و يبدو ان الاسراف في تقدير الذات أي ارتفاع درجتها جدا قد يؤدي بالفرد الى الغرور وتكوين صورة غير صادقة او غير واقعية عن نفسه ، وقد يؤدي هذا به الى السلوك المنحرف لا سيما سلوك التخريب والعدوان ، وان تقدير الذات يرتبط بالجنس، إذ ان الذكور يختلفون عن الاناث في درجة تقديرهم لذاتهم لكن الدراسات تبينت في تحديد الافضلية للذكور او الاناث في تقدير الذات، اذ اشارت دراسة " جبريل ، ١٩٩٣ " الى ان تقدير الذات لدى الاناث اعلى مما هو عليه عند الذكور . ( جبريل ، ١٩٩٣ : ٢١٤ )

في حين توصلت دراسات اخرى الى ان الذكور اكثر تقديرا لذواتهم من الاناث .  
و تعد اساليب التنشئة الاجتماعية للاطفال من العوامل المؤثرة في نمو مفهوم تقدير الذات لدى الطفل ، لذا فانه يبدأ بالتكوين والنمو منذ مرحلة الطفولة.

( Peak ، ١٩٨٠ : ٤٩ )

ويتطور من خلال الخبرات او المواقف التي يمر بها الطفل في اثناء محاولته التكيف مع البيئة المحيطة به . ( عبد الحميد ، ١٩٩٥ : ١٩٦ )

### النظريات التي حاولت تفسير مفهوم الذات :

يظهر ان معظم نظريات علم النفس أو بالاحرى معظم علماء النفس في جميع ميادينها تتناول بصورة أو بصورة اخرى مفهوم الذات، الا ان الباحث اشار الى بعض هؤلاء المنظرين الذين تناولوا مفهوم الذات على نحو مباشر من هؤلاء :-

### • نظرية الذات لروجرز Self Theory

تعد نظرية الذات لكارل روجرز من أحدث نظريات الذوات واشملها؛ إذ بنيت على أساس دراسات وخبرات متعددة لروجرز Rogers . ( زهران ، ١٩٨٠ : ٨١ ) ، الذي يرى ان الذات هي جوهر الشخصية، لان فكرة الفرد عن ذاته لها دور اساسي في تحديد شخصيته وفي انماط سلوكياته . ويشير روجرز الى ان مفهوم الذات يتأثر بخبرات الفرد المباشرة ويتمه الآباء . ( الداهري ، ١٩٩٨ : ١٠٨ )

ويشير ايضا الى ان مفهوم الذات على الرغم من استقراره او ثبوته الى حد كبير الا أنه يمكن تعديله وتغييره تحت ظروف العلاج النفسي المتمركز حول المسترشد . ( زهران ، ١٩٨٠ : ٢٩١ ) .

أن مفهوم الذات عند "روجرز" له عدة جوانب منها مفهوم الذات المدركة ( perceived self ) والتي تعني مدركات الفرد الذات وتصوراتها عنها، أي ذات الفرد كما يدركها هو، ومفهوم الذات الاجتماعية social self – concept ويمثل مدركات الآخرين عن ذات الفرد وتصوراتهم عنها، وهذه المدركات يكونها الآخرين بواسطة ملاحظاتهم للفرد في أثناء تعاملهم معه .

والجانب الثالث لمفهوم الذات هو مفهوم الذات المثالي " ideal self-concept " الذي يعني مدركات والتصورات الموجودة لدى الفرد عن الصورة التي يحب ان يكون عليها ، وتعكس الذات المثالي ، ما يود الفرد ان يعمل و يصل اليه ، الذي ينبغي ان يكون في حدود الممكن . ( الشناوي ، ١٩٩٤ : ٢٧٨ )

### • نظرية كاتل :

لقد ميز كاتل بين الذات الواقعية والذات المثالية ، يسميها الذات الحقيقية أو الفعلية ، أما الذات المثالية فيطلق عليها بالذات الطموح أو التطلعية ، إن الذات الفعلية هي الفرد كما ينبغي



أن يقر أنه في أكثر لحظاته منطقية، وأن الذات المثالية هي كما يود أن يرى الفرد نفسه.  
( هول ولندزي، ١٩٧١ : ٥٢١ )

#### • نظرية ماسلو في الحاجات :

لقد أثر ماسلو في نظريته خمس مجموعات من الحاجات الأساسية على شكل هرم قاعدته الحاجات الجسمية والفسولوجية ومن ثم حاجات الأمن وتليها حاجات الانتماء ومن ثم حاجات تقدير الذات وأخيرا حاجات تحقيق الذات، لذلك فإن حاجات تقدير الذات يصل إليها عندما يشبع حاجاته الفسيولوجية والأمنية والحصول على جماعة ينتمي إليها ، ومن ثم يصل الى تحقيق ذاته حينها يكون الفرد رأياً طيباً نفسه عن احترام الآخرين له والى الشعور بالكفاية والجدارة والتقبل من الآخرين . ( الدريني، ١٩٨٤ : ٤٨٣ )

#### • نظرية كوبر سمث :

يرى كوبر سمث ان تقدير الذات يتضمن كلا من عمليات تقويم الذات وردود الافعال والاستجابات الدفاعية ، وذهب الى ان تقدير الذات مفهوم متعدد الجوانب ، ويقسم تعبير الفرد عن تقديره لذاته الى قسمين: التعبير الذاتي او هو إدراك الفرد لذاته ووصفه لها، والتعبير السلوكي وهو الاشارة الى الاساليب السلوكية التي تفصح عن تقدير الفرد لذاته ، التي تكون متاحة للملاحظة الخارجية ، ويميز بين نوعين من تقدير لذات : تقدير الذات الحقيقي ، ويوجد عند الأفراد الذين يشعرون بالفعل انهم ذوو قيمة ، وتقدير الذات الدفاعي ويوجد لدى الأفراد الذين يشعرون انهم غير ذوي قيمة. ( الحميدي، ٢٠٠٣ : ٢٢ )

#### • نظرية زيلر :

يرى زيلر أن تقدير الذات هو البناء الاجتماعي للذات ، إذ ان تقويم الذات لا يحدث في معظم الاحيان إلا في الإطار المرجعي الاجتماعي ، و أن تقدير الذات الذي يقوم به الفرد لذاته يلعب دور الوسيط بين مفهوم الذات والعالم الواقعي ، لذلك عندما تحدث تغيرات في بيئة

الشخص الاجتماعي فان تقدير الذات هو العامل الذي يحدد نوعية التغيرات التي تحدث في تقويمه وإدراكه لها. ( ziller ، ١٩٦٩ : ٨٤ )

• نظرية ادلر :

يؤكد ادلر " أهمية عامل النقص العضوي في تحديد مفهوم الذات، فالطفل الصغير عندما يقارن نفسه بالكبار الذين يتمتعون بالمعرفة التامة الامر الذي يولد شعورا بالنقص فيه الى الكفاح من أجل التفوق . ( دونسيل ، ١٩٨٦ : ٢٤٣ )

لذلك استعمال " ادلر " الدونية العضوية التي يمكن ان تكون ايجابية اذا حصل الفرد على القبول والاسناد والتشجيع من الآخرين لا سيما الوالدان والاصدقاء او المحيطون به، إذ ان الاسناد والقبول، قد يقلبان الدونية الى قوة، اذا مفهوم الذات هو الشعور بالقدرة والمكانة.

( mehudirata ، ١٩٨٧ : ٢٩ )

ومما تقدم من اراء بعض المنظرين عن مفهوم الذات وجد الباحث ان " روجرز " هو من اكثر علماء النفس الذين تناولوا هذا المفهوم بالتفسير والتحصيل حتى أن نظريته سميت به، لذلك تكون هي النظرية التي اعتمدت في تفسير المنطلقات النظرية وتحديدها لمفهومي الذات وتقديرها، لا سيما أن مقياس مفهوم الذات وتقدير الذات هما منطلقان في بنائهما من " نظرية روجرز " .

## دراسات سابقة Previous Studies

أولاً : عرض دراسات سابقة :

المحور الأول : دراسات تتعلق بالتعلم التعاوني والتنافسي معاً .

### ١ - دراسة ويلارد و جلوريا (Willard & Gloria, ١٩٧٩):

هدفت الدراسة الى معرفة اثر طريقة التدريس (التعاون، التنافس والتقليدية) بتفاعلها مع مستوى السؤال (عال أم منخفض) في التحصيل في المفاهيم الاجتماعية. باستخدام عينة دراسية تكونت من (٩٦) طالبا من طلبة الصف الخامس الأساسي قسموا بالتساوي على ثلاث مجموعات كما يأتي :

المجموعة التجريبية الأولى: درست بالطريقة التعاونية إذ وزع الطلبة إلى مجموعات تتكون كل مجموعة من خمسة أو ستة طلاب، بحيث يرتبط نجاح الفرد بنجاح المجموعة ككل، مع السماح لأعضاء المجموعات بالاتصال مع بعضهم البعض لتحقيق الهدف المحدد حيث كان المعلم يطرح السؤال ويعطي الوقت لأعضاء المجموعة للتشاور مع بعضهم البعض للوصول إلى جواب موحد .

المجموعة التجريبية الثانية: درست بالطريقة التنافسية إذ عمل كل طالب بمفرده في الإجابة عن الأسئلة وحل الواجبات، وتم وضع أسماء الطلبة على لوحة لتحديد مراكزهم في كل حصة، وكان يحصل الطلبة الخمسة الأوائل الأكثر نجاحا يحصلون على التعزيز والجوائز. أما المجموعة الثالثة فاعتبرت كمجموعة ضابطة درست بالطريقة التقليدية.

واعد الباحثان لهذا الغرض اختبارين: الأول تكون من أربعة أسئلة ذات مستوى صعوبة منخفض لقياس مستوى التذكر والفهم، والثاني تكون من أربعة أسئلة ذات مستوى صعوبة متوسط لقياس مستوى التطبيق، والتحليل، والتركيب. وقد طبق الاختباران كاختبار واحد في اليوم التالي بعد الانتهاء من التجربة مباشرة .

وكانت أهم النتائج التي توصلنا إليها:

تفوق أداء مجموعة التعلم التعاوني، وأداء مجموعة التعلم التنافسي، على أداء مجموعة التعلم التقليدي على الاختبار الكلي الذي قاس مستوى التذكر والفهم والمستويات العليا من التعلم كالتطبيق، والتحليل، والتركيب .

١- عدم وجود فروق ذات دلالة إحصائية بين أداء مجموعة التي تعلمت بطريقة التعاون، على أداء المجموعة التي تعلمت بطريقة التنافس على الاختبار الذي قاس مستوى التذكر والفهم فقط .

٢- وجود فروق ذات دلالة إحصائية بين أداء مجموعة التعلم التعاوني ومجموعة التعلم التنافسي على الاختبار الذي قاس المستويات العليا ولصالح التعلم التنافسي . وهذا يدل على أن الطريقة التنافسية في التعلم أكثر أثرا من الطريقة التعاونية في حالة تنمية المستويات العليا من التعلم، في حين لا يوجد فرق بينهما في حالة تنمية التعلم على المسويات الدنيا كالتذكر .

(Willard & Gloria, ١٩٧٩ :82-85 )

٢- دراسة ليندا سكون وآخرون (Linda Skon & others, ١٩٨١):

هدفت الدراسة الى التعرف على اثر كل من طريقة التعاون، وطريقة التنافس، والطريقة الفردية على اتجاهات الطلبة نحو طرق التدريس التي تعلموا بها. وقد درسوا في دراستهم :

١- طريقة التدريس (التعاون، التنافس، الفردية) .

٢- نمط المجموعات (متجانسة، وغير متجانسة) .

٣- قدرة الطالب (عليا، متوسطة، منخفضة) .

واستعملوا اختبارا يقيس القدرة على التصنيف والتذكر، وإعادة التعبير المجازي والتفسير، وحل مشكلات قصصية في الرياضيات .

ولتحقيق أهداف دراستهم فقد استعملوا عينة تكونت من (٨٦) طالبا وطالبة، من طلبة الصف الخامس الأساسي (٤٤) منهم ذكور و (٤٢) من الإناث، وقد تم توزيعهم من حيث القدرة (عليا، متوسطة، دنيا)، والجنس (ذكر، أنثى) على المجموعات الثلاث (التعاون، التنافس، الفردية) بنسب مئوية متساوية تقريبا، وقد وزع الطلبة على المجموعات الثلاث كما يأتي :

١- مجموعة التعلم التعاوني: حيث أكمل الطلبة معا أوراق العمل، وتشاركوا مع بعضهم البعض في المواد، والأفكار، ومساعدة بعضهم البعض، وبلغ عدد طلاب هذه المجموعة (٢٧) طالبا وطالبة، وكان منهم (١٥) غير متجانسين في القدرة التعليمية، و(١٢) متجانسون في القدرة التعليمية، وبالنسبة الى غير المتجانسين في القدرة فكان منهم (٩) قدرة عليا، و(٨) قدرة متوسطة، و(١٠) قدرة دنيا .

٢- مجموعة التعلم التنافسي : إذ تنافس طلبة الصف مع بعضهم البعض ليحاول كل واحد منهم احتلال المراكز الأولى في ترتيب الصف، وتم مقارنة أداء كل طالب مع أقرانه في نفس الصف، وبلغ عدد طلابها (٢٧) طالبا وطالبة، كان منهم (١٥) غير متجانسين في القدرة الأكاديمية، و(١٢) متجانسون في القدرة الأكاديمية، وبالنسبة لغير المتجانسين في القدرة فكان منهم (٩) قدرة عليا، و(١٠) قدرة متوسطة، و(٨) قدرة دنيا .

٣- مجموعة التعلم الفردية: إذ عمل كل طالب بمفرده في أداء المهام الموكلة إليه، بغض النظر عن أداء الآخرين، واستقبل الطلبة التغذية الراجعة والتعزيز بناء على أدائهم. بلغ عدد طلاب المجموعة (٣٢) طالبا وطالبة، وبالنسبة لغير المتجانسين في القدرة فكان مهم (٩) قدرة عليا، و(١٥) قدرة متوسطة، و(٨) وقدرة دنيا .

وعلى اختبار لاحق، واستبانته تقيس اتجاهات الطلبة نحو طرق التدريس التي تعلموا بها، فقد توصل الباحثون إلى النتائج التالية:

- ١- تفوق أداء المجموعة التي درست بطريقة التعلم التعاوني على كل من مجموعة طريقة التعلم التنافسي، وطريقة التعلم الفردي .
- ٢- عدم وجود فروق ذات دلالة إحصائية بين أداء المجموعة التي تعلمت بطريقة التعاون وطريقة التنافس باعتبار عامل قدرة الطالب العالية ، والمنخفضة .
- ٣- أن اتجاه الطلبة نحو الطرق التدريسية الثلاث (التعاون، التنافس، الفردية) كانت ايجابية دون وجود فروق بينها .

لذا فقد تفوقت طريقة التعلم التعاوني على كل من الطريقة التنافسية، والفردية. ويتضح من الدراستين السابقتين أن التعلم التعاوني والتنافسي يتفوقان على الطريقة التقليدية في التدريس مع المرحلة الأساسية، مع أفضلية بسيطة للطريقة التعاونية على التنافسية في تنمية المستويات الدنيا من التعلم، والطريقة التنافسية على التعاونية في تنمية المستويات العليا .

( Linda Skon & others, ١٩٨١ :٨٣)

### ٣- دراسة اوكيوكولا واجني (١٩٨٤) (Okebukola & Ogunniyi):

وباستخدام المرحلة الثانوية بنيجيريا فقد كما لخصها (النجدي، ١٩٩٦) اثر طريقة التعاون، والتنافس، والطريقة الفردية على التحصيل في مادة العلوم واكتساب المهارات العملية . واستعمل الباحثان في دراستهما عينة تكونت من (١٠٢٥) طالبا من طلبة الصف التاسع بالمدارس الثانوية بنيجيريا، بلغ متوسط أعمارهم (١٣,٤) سنة، اختيروا عشوائيا من (١٢) مدرسة .

واعد الباحثان اختبارين من نوع الاختيار من متعدد ( Science Achievement Test) احدهما يقيس التعلم العام لمادة العلوم، والأخر يقيس مهارات العلوم العملية (Science Practical) . وكان أهم ما توصلا إليه :

١- أن المجموعات التي درست بطريقة التعلم التعاوني كان أدائها أفضل من أداء المجموعات التي درست بطريقتي التنافس، والفردية بشكل عام .  
 ٢- تفوق أداء مجموعات طريقة التعلم التنافسي في اكتساب المهارات العملية على المجموعات التي درست بطريقتي التعلم التعاوني، والتعلم الفردي .  
 وهذا يدل على أن طريقة التعلم التعاوني أفضل من طريقة التعلم التنافسي والفردي حالة اكتساب المعلومات النظرية، في حين أن طريقة التعلم التنافسي والفردي أفضل من طريقة التعلم التعاوني في حالة اكتساب المهارات العملية .

(Okebukola & Ogunniyi, ١٩٨٤)

٤- دراسة روجر جونسون وآخرون (Roger T.Johnson & others, ١٩٨٥) :

هدفت الدراسة الى التعرف على اثر طريقة التعلم التعاوني باستعمال الحاسوب، وطريقة التعلم التنافسي والطريقة الفردية على التحصيل في مادة الحاسوب، والاتجاه نحوها .  
 وقد استعمل لهذا الغرض عينة تكونت من (٧١) طالبا وطالبة من طلبة الصف الثامن موزعين على ثلاث شعب دراسية، تم اختيارها بناء على قناعة معلمي تلك الصفوف بأهمية التعلم بمساعدة الحاسوب، وقد تم توزيع الشعب على طرائق التدريس الثلاث كما يأتي :  
 شعبة تعلمت بالطريقة التعاونية: بلغ عدد طلابها (٢٤) طالبا وطالبة منهم (١٣) طالبا، و(١١) طالبة، إذ تم تشكيلهم كمجموعات تتكون كل مجموعة من أربعة طلاب، عملوا معا لانجاز المهمات المرتبطة بالحاسوب بشكل جماعي، ويقاس نجاح الفرد بنجاح المجموعة ككل .

شعبة تعلمت بالطريقة التنافسية: بلغ عدد طلابها (٢٢) طالبا وطالبة، منهم (١١) طالب، و (١١) طالبة، وتم تقسيمهم أيضا كمجموعات تتكون كل مجموعة من أربعة طلاب، إذ يتنافس أفراد المجموعة الواحدة لأداء المهام المطلوبة منهم بشكل أفضل وأسرع من بقية أفراد نفس المجموعة . وشعبة تعلمت بالطريقة الفردية: بلغ عدد طلابها (٢٥) طالبا وطالبة منهم

(١٤) طالبا، و(١١) طالبة، وقسم الطلبة فيها أيضا إلى مجموعات تتكون كل مجموعة من أربعة طلاب، إذ طلب منهم أن يقوموا بالمهام المطلوبة منهم بشكل فردي، ومقارنة أدائهم بمعايير مضبوطة محددة مسبقا .

وقد قيس تعلم الطلبة من خلال الحكم على نجاحهم في:

١- أداء الواجبات على أوراق العمل اليومية: والتي تتطلب فهم الطلبة لما تعلموه وقدرتهم على تطبيقه عمليا .

٢- الاختبار التحصيلي الذي قاس القدرة على الإدراك، وحل المشكلات .

٣- أداء الطلبة في المهام عملية (جمع الذهب) إذ استعملت كمؤشر على نجاح الطلبة في حل المشكلات.

٤- استبانته قاست اتجاه الطلبة نحو الطريقة التي تعلموا بها باستعمال الحاسوب .

وكانت نتائج دراستهم أن أداء المجموعة التي تعلمت بطريقة التعلم التعاوني باستخدام الحاسوب كان أعلى من أداء المجموعة التي تعلمت بطريقة التعلم التنافسي، والطريقة الفردية، كما أظهرت النتائج أن مجموعة طريقة التعلم التعاوني حصلت على علامات في حل المشكلات العملية المتمثلة بجمع الذهب، والفهم، والتطبيق بشكل أعلى من مجموعة طريقة التعلم التنافسي، ومجموعة الطريقة الفردية .

وكما تفوق الذكور على الإناث في إكمال أوراق العمل الخاصة بمجموعة التنافس، في حين تفوقت الإناث على الذكور في مجالي إدراك الحقائق، وحل المشكلات في الطرق التدريسية الثلاث (التعاون، التنافس، الفردية) .

ومن إذ اتجاهات الطالبات نحو طريقة التعلم مقارنة باتجاهات الطلاب، فقد وجد أن اتجاهات الطلبة كانت أعلى من اتجاهات الطالبات نحو طريقة التدريس ولا سيما في الطريقة التنافسية ، وتفوقت طريقة التعلم التعاوني على كل من الطريقة التنافسية والفردية.

( Roger T.Johnson & others, ١٩٨٥ : ٦٦٨ )



٥- دراسة كيلي براين ( Kelly-Brian, ١٩٩٢ ) :

اثر التعلم التعاوني والتعلم التنافسي في التحصيل الأكاديمي والاتجاه نحو طريقة التدريس، فقد أجرى هدفت الدراسة الى التعرف على اثر التعاون، والتنافس، في التحصيل الطلبة في الرياضيات واتجاهاتهم نحو هاتين الطريقتين، وباستخدام ثلاث مجموعات للدراسة كما يلي:

- ١- المجموعة التعاونية: ودرست بطريقة التعلم التعاوني طيلة الأسابيع الستة .
  - ٢- المجموعة التنافسية: ودرست هذه المجموعة بطريقة التنافسي طوال فترة التجربة والتي استمرت ستة أسابيع .
  - ٣- المجموعة التعاونية التنافسية : إذ درست هذه المجموعة أول أسبوعين بطريقة التعلم التعاوني، وفي الثلاثة أسابيع المتوسطة في اثناء التجربة درست بطريقتي التعاون والتنافس، وفي الأسبوع الأخير درست بطريقة التنافس الفردي .
- وفي اختبار تحصيلي في الرياضيات طبق قبل إجراء التجربة بثلاثة شهور، وبعد الانتهاء من التجربة، توصل الباحث إلى:
- ١- تفوق طلبة التعلم التنافسي في التحصيل الدراسي على كل من طلبة التعلم التعاوني التنافسي، وطلبة التعلم التعاوني فقط .
  - ٢- كان اتجاه طلبة التعلم التعاوني التنافسي أكثر ايجابية نحو التعلم التعاوني من مجموعة التعلم التعاوني، أو مجموعة التعلم التنافسي .
  - ٣- عدم وجود فروق ذات دلالة إحصائية في الاتجاه نحو التعلم التنافسي .

( Kelly-Brian, ١٩٩٢ )

٦- دراسة ريد ( Reid, ١٩٩٢ ):

هدفت الدراسة الى معرفة اثر التعلم التعاوني مقابل التعلم التنافسي في تحصيل طلاب الصف السابع في مادة الرياضيات، إذ استخدام لهذا الغرض عينة تكونت من (٥٠) طالبا من

طلاب مدرسة ابتدائية قسمت إلى مجموعتين : مجموعة تجريبية درست بطريقة التعلم التعاوني، وأخرى درست بطريقة التعلم التنافسي، وأعطيت المجموعتان اختبارا تحصيليا قبليا، وبعديا .

وكانت نتائج تجربته عدم وجود فروق ذات دلالة إحصائية بين المجموعتين قبل التعلم (أي قبل إجراء التجربة)، في حين أشارت النتائج إلى وجود تحصيل أفضل للمجموعة التجريبية التي درست بطريقة التعلم التعاوني في الاختبار البعدي عن المجموعة التي درست بطريقة التعلم التنافسي . (Reid, ١٩٩٢: ٣٢)

#### ٧- دراسة النجدي (١٩٩٦) :

هدفت الدراسة الى معرفة اثر بنية التعلم التعاوني والتنافسي في تحصيل طلاب الصف الثالث الثانوي في الكيمياء، واتجاهاتهم نحو الأداء العلمي باستخدام هذه الطريقة ، وذلك من خلال دراسة المتغيرات المستقلة الآتية :طريقة التدريس (تعاونية ، تنافسية ، تقليدية ) ، والجنس (ذكر ، أنثى)، والقدرة العامة لطالب (عليا ، متوسطة ، منخفضة) في حين كانت المتغيرات التابعة : التحصيل في الكيمياء ، والاتجاه نحو طريقة التدريس .

واستخدام لهذه الدراسة عينة عشوائية تكونت من (٣٩٤) طالبا وطالبة وزعوا إلى ثلاث مجموعات :المجموعة الأولى وتكونت من (١٣٣) طالبا وطالبة درسوا بطريقة التعلم التعاوني إذ قسم الطلبة على مجموعات غير متجانسة التحصيل، وكان المعلم يقدم الأفكار الرئيسية في بداية الحصة ثم يتعاون الطلبة بأداء المهمات المطلوبة منهم إلى أن ينجح لجميع في فهمها، ويختتم المعلم الحصة بنظرة شاملة للدرس تتضمن خلاصة للمادة المقدمة .

أما المجموعة الثانية : فقد درست بطريقة التعلم التنافسي وكان قوامها (١١١) طالب وطالبة، إذ قسم الطلبة على مجموعات صغيرة، ويقوم المعلم بتحديد الأهداف المطلوب تحقيقها من المهمة، ويتنافس أفراد كل مجموعة معا للوصول إلى الهدف قبل الآخرين، في

حين درست المجموعة الثالثة بالطريقة التقليدية المعتادة إذ يقوم المعلم بعرض المفاهيم والمعلومات الجديدة مع التركيز على حفظ التلاميذ لها .

وطبق الباحث اختبارا تحصيلنا كون من (٣٠) سؤالا من النوع المقالي غطت فقراته ثلاثة مستويات معرفية في الوحدة التعليمية المدروسة هي التذكر، والفهم، والتطبيق، واستعمل مقياسا آخر لقياس اتجاهات الطلبة نحو طريقة التدريس في مختبرات الكيمياء تكون من (٥٦) عبارة .

وكانت نتيجة دراسته وجود فروق ذات دلالة إحصائية عند مستوى الدلالة ( $\alpha=0,05$ ) بين المجموعات التي درست بطريقة التعاون والتنافس والطريقة التقليدية لصالح المجموعة التعلم التعاوني، إذ كانت متوسطات علامات الطلبة لكل من التعاوني والتنافس والتقليدية ( $M=20,428$ ،  $M=16,180$ ،  $M=13,133$ ) على التوالي. كما وجدت فروق ذات دلالة إحصائية عند مستوى الدلالة ( $\alpha=0,05$ ) في التحصيل بين الذكور والإناث لصالح الإناث، في حين لم توجد فروق ذات دلالة إحصائية عند مستوى الدلالة ( $\alpha=0,05$ ) في التحصيل ترج للتفاعل بين طريقة التدريس والجنس، أو للتفاعل بين الطريقة والقدرة والجنس .

أما بالنسبة الى أثر قدرة الطلب التعليمية فقد تبين وجود فروق ذات دلالة إحصائية ( $\alpha=0,05$ ) في التحصيل لصالح طلبة القدرات العليا وعلى طلبة القدرات المتوسطة والدنيا، إذ كانت متوسطات علامات الطلبة في كل من القدرات العليا والمتوسطة والدنيا ( $M=20,478$ ،  $M=14,039$ ،  $M=12,295$ ) على التوالي، في حين لم تظهر هناك فروق ذات دلالة إحصائية عند مستوى الدلالة ( $\alpha=0,05$ ) في التحصيل بين الطلبة ذوي القدرات المتوسطة والدنيا، ولا للتفاعل بين طريقة التدريس وقدرات الطلاب .

وفي ما يتعلق بالاتجاه نحو الطريقة التعليمية أظهرت النتائج وجود فروق ذات دلالة إحصائية عند مستوى الدلالة ( $\alpha=0,05$ ) لصالح طريقة التعلم التعاوني عن التعلم التنافسي

والتعلم التقليدي، إذ كانت متوسطاتهم على مقياس الاتجاه للتعاون (م=٢١٦,٧١)، مقابل (م=٢٠٥,٠٥) للتنافس، و(م=١٧٧,٦٨) للتقليدية .  
لذا فقد تفوقت طريقة التعلم التعاوني على كل من طريقتي التعلم التنافسي، والطريقة التقليدية.

#### ٨- دراسة أبوعميرة (١٩٩٧):

هدفت هذه الدراسة الى معرفة اثر كل من التعلم التعاوني والتعلم التنافسي في التحصيل في الرياضيات لدى طلاب الصف الأول الثانوي، باستخدام عينة تكونت من (١٣٥) طالبا، تم توزيعهم إلى ثلاث مجموعات كما يأتي :

مجموعة التجريبية أولى : تكونت من (٤٥) طالبا، درست بطريقة التعلم التعاوني بواسطة تقسيم التلاميذ على مجموعات تتكون كل مجموعة من أربعة إلى خمسة طلاب يعملون معا لتحقيق أهداف الموقف التعليمي، وعلى كل تلميذ ان يتعلم ويعلم رفيقه في المجموعة .  
مجموعة تجريبية ثانية : وتكونت من (٤٣) طالبا، ودرست بطريقة التعلم التنافسي الجمعي التي تعتمد على تقسيم الطلبة على مجموعات، يكون التنافس بين المجموعات وليس بين الأفراد .

مجموعة ضابطة : وتكونت من (٤٧) طالبا، درست بالطريقة التقليدية التي تتركز فيها العملية التعليمية حول المعلم والمحتوى الدراسي، أكثر من الطالب الذي يكون دوره سلبي .  
ولتحقيق اهداف الدراسة أعدت الباحثة اختبارين تحصيلين: الأول تكون من (٢٠) فقرة لقياس تحصيل الطلبة في وحدة "المعادلات"، والثاني: لقياس قدرة الطلاب على حل المشكلات اللفظية، وتكون أيضا من (٢٠) فقرة من نوع التمرينات والمسائل اللفظية .  
وكانت النتائج كما يأتي :

أولا : نتائج اختبار التحصيل الأكاديمي :-

١- وجود فروق ذات دلالة إحصائية عند مستوى الدلالة (٠,٠١) في التحصيل الأكاديمي بين المجموعات التجريبية (التعاون، والتنافس)، والمجموعة الضابطة (التقليدية)، لصالح المجموعات التجريبية، إذ كانت متوسطات علامات الطلبة لكل من التعاون والتنافس (م=١٤,١١ ، م=١٣,٥٣)، وللتقليدية (م=٩,٧٦) .

٢- وجود فروق ذات دلالة إحصائية عند مستوى الدلالة (٠,٠١) في التحصيل الأكاديمي بين طريقة التعلم التعاوني والطريقة التقليدية، لصالح الطريقة التعاونية، ووجود فروق في التحصيل الأكاديمي بين طريقة التعلم التنافسي والطريقة التقليدية ، لصالح طريقة التعلم التنافسي .

٣- عدم وجود فروق ذات دلالة عند مستوى الدلالة (٠,٠١) في التحصيل الأكاديمي، بين طريقة العلم التعاوني، وطريقة التعلم التنافسي .  
ثانياً: نتائج اختبار حل المشكلات اللفظية :

١- وجود فروق ذات دلالة إحصائية عند مستوى الدلالة (٠,٠١) في اختبار حل المشكلات اللفظية بين المجموعات التجريبية (التعاون، والتنافس) والمجموعة الضابطة (التقليدية)، لصالح المجموعات التجريبية، إذ كانت متوسطات علامات الطلبة لكل من التعاون والتنافسي (م=١٩,٦٧ ، م=٢١,١٦)، وللتقليدية (م=١١,٤٥) .

٢- وجود فروق ذات دلالة إحصائية عند مستوى الدلالة (٠,٠١) في اختبار حل المشكلات اللفظية بين طريقة التعلم التعاوني والطريقة التقليدية، لصالح التعلم التعاوني، ووجود فروق في التحصيل الأكاديمي بين طريقة التعلم التنافسي والطريقة التقليدية، لصالح التعلم التنافسي .

٣- عدم وجود فروق ذات دلالة عند مستوى الدلالة (٠,٠١) في التحصيل الأكاديمي، بين طريقة التعلم التعاوني، وطريقة التعلم التنافسي .

وتوصلت الدراسة إلى تفوق طريقة التعلم التعاوني، والتعلم التنافسي في التحصيل الأكاديمي على الطريقة التقليدية.

(ابو عميرة، ١٩٩٧: ١٨١-٢١٩)

**المحور الثاني: دراسات تتعلق بالتفكير الاستدلالي .**

١- دراسة لاوسن ( ١٩٨٠ ) :

اجريت الدراسة في الولايات المتحدة الاميريكية وهدفت الى معرفة الاثر النسبي لطريقة التدريس في تنمية التفكير الاستدلالي .

اختار الباحث عينة من (٥٠) طالبا في الصف السابع متوسط أعمارهم (١٢) عاما، وكذلك (٣٦) طالبا في المرحلة الجامعية ومتوسط أعمارهم (٢١) عاما، وكانت المجموعتان متكافئتين في مستوى النمو المعرفي وفي معامل الذكاء اللفظي .استعمل الباحث اختبارا من اعدادة، للمجموعتين قبليا وبعديا، وجرى تدريس المجموعتين بطريقة واحدة هي دورة التعلم، بهدف تنمية التفكير الاستدلالي .

كانت اهم النتائج هي :

١-٣١ % من طلاب الصف السابع، هم في مرحلة التفكير الاستدلالي الحسي .

٢-٣١ % من طلاب المستوى الجامعي، هم في مرحلة التفكير الاستدلالي .

٣- طلاب المستوى الجامعي افضل من طلاب الصف السابع في استجاباتهم على

الاختبار البعدي .

٤- اجاب طلاب المستوى الجامعي في مرحلة التفكير الإجرائي الحسي، عن ضعف عدد

الاسئلة تقريبا، مقارنة بنظرائهم من طلاب الصف السابع .

( Lawson ، ١٩٨٠ : ٣٧-39 )

٢- دراسة (عزيز، ١٩٩٧) :

اجريت الدراسة في العراق، وهدفت الى معرفة اثر استخدام نموذج جورج بوليا لحل المشكلات ، في تنمية التفكير الاستدلالي لطلاب الرابع العام .  
 اختار الباحث اعدادية للبنين في مدينة الموصل ، واجرى اختبارا عشوائيا لتطبيق التجربة على ششعبتين من شعب الرابع العام ، احدهما درست على وفق انموذج بوليا ، وبواقع ٣٢ طالبا والآخرى درست بالطريقة المعتادة وبواقع ٣٢ طالبا ايضا .  
 تم التحقق من التكافؤ بين المجموعتين في عد المتغيرات، واستعمل اختبار الكبيسي لقياس التفكير الاستدلالي عند الطلاب ، بعد اجراء عدد من التغييرات عليه بعد عرضه على عدد من الخبراء ، عليه صار الاختبار مكونا من ٤٠ فقرة ، تم التأكد من صدقها وثباتها بطريقة التجزئة النصفية، واجري اختبارا قليا في التفكير الاستدلالي لمعرفة مدى تكافؤ المجموعتين ، وبعد انتهاء التدريس اجرى الباحث اختبارا بعديا للمجموعتين في التفكير الاستدلالي ، وفي التحصيل وفي الذكاء للمجموعتين الاولى والثانية .  
 وظهرت النتائج :

١- وجود فروق دالة احصائيا في التفكير الاستدلالي بين المجموعتين لصالح المجموعة التجريبية .

٢- وجود فروق دالة احصائيا بين الاختبارين القبلي والبعدي في التفكير الاستدلالي للمجموعة التجريبية لصالح الاختبار البعدي .

٣- انعدام الفروق الدالة احصائيا بين الاختبارين القبلي و البعدي في التفكير الاستدلالي للمجموعة الضابطة .

( عزيز ، ١٩٩٧ ، أ- ب )

### ٣- دراسة ( عدنان ، ١٩٩٩ ) :

هدفت هذه الدراسة إلى تعرف أثر استعمال أنموذجين من نماذج التعلم التعاوني في الكيمياء في التحصيل وتنمية التفكير الاستدلالي لدى طلبة كلية التربية/ ابن الهيثم المرحلة الأولى للعام الدراسي ١٩٩٧ . ١٩٩٨ ، أجريت هذه الدراسة في العراق . جامعة بغداد.

اختار الباحث عينة من طلبة الصف الأول . قسم الكيمياء في كلية التربية ابن الهيثم . جامعة بغداد، تكونت من (١٨٦) طالباً وطالبة ووقع الاختيار على الشعب :

أ - تمثل المجموعة التجريبية الأولى وعدد أفرادها (٦٢) طالباً وطالبة وتدرس على وفق أنموذج التعلم التعاوني ( المجموعات الصغيرة ) .

ب- تمثل المجموعة التجريبية الثانية وكان عدد طلبتها (٦٤) طالباً وطالبة وتدرس على وفق أنموذج التعلم التعاوني ( المجموعات الكبيرة ) .

ج- وتمثل المجموعة الضابطة وكان عدد أفرادها (٦٠) طالباً وطالبة وتدرس على وفق الطريقة التقليدية .

أعدّ الباحث اختباراً تحصيلياً موضوعياً يتألف من (٢٠) فقرة وتحقق من صدقه وثباته، كما أعدّ اختباراً للتفكير الاستدلالي يتألف من (٣٣) فقرة وتحقق من صدقه وثباته وبعد الانتهاء من التجربة التي استمرت فصلاً دراسياً كاملاً طبق الباحث الاختبار التحصيلي البعد ي، وحللت النتائج إحصائياً فأظهرت ما يأتي :

١- وجود فروق ذات دلالة إحصائية عند مستوى (٠,٠٥) في معدل درجات الطلبة وكانت لصالح الطريقة التعاونية .

٢- وجود فروق ذات دلالة إحصائية عند مستوى (٠,٠٥) في تنمية التفكير الاستدلالي لدى طلبة المجموعة التجريبية الأولى التي تدرس على وفق أنموذج التعلم التعاوني ( المجموعات الصغيرة ) على الطريقة التقليدية .



٣- عدم وجود فروق ذات دلالة إحصائية عند مستوى (٠,٠٥) في تنمية التفكير

الاستدلالي بين طلبة المجموعة التجريبية الثانية الذين يدرسون على وفق أنموذج التعلم التعاوني ( المجموعات الكبيرة ) وطلبة المجموعة الضابطة الذين يدرسون على وفق الطريقة التقليدية.

( عدنان ، ١٩٩٩ : ب . د )

٤ - دراسة ( وعد، ٢٠٠٢ ) :

هدفت الدراسة إلى معرفة أثر استعمال أنموذجي سكران ورايجلوث في التحصيل والتفكير الاستدلالي لدى طلاب الصف الخامس العلمي في مادة الفيزياء. أجريت هذه الدراسة في العراق - محافظة نينوى. تألفت عينة الدراسة من (٩٩) طالباً من طلاب الصف الخامس العلمي في إحدى المدارس وبواقع (٣٣) طالباً لكل مجموعة من المجاميع الثلاث ( مجموعتين تجريبيتين ومجموعة ضابطة ) كوفئت المجاميع في بعض المتغيرات ثم أعدّ الباحث اختباري التحصيل العلمي والتفكير الاستدلالي وتحقق من صدقهما وثباتهما، اجريت التجربة خلال العام الدراسي ٢٠٠١ . ٢٠٠٢ بعد ذلك تطبيق اختباري التحصيل العلمي والتفكير الاستدلالي البعدي، وتم تحليل النتائج باستعمال:

تحليل التباين ( ANOVA )، وطريقة ( Tukey ) في المقارنات المتعددة واتضح:

١. عدم وجود فروق ذات دلالة إحصائية بين متوسطات درجات التفكير الاستدلالي

للمجموعة التجريبية الأولى التي درست باستعمال أنموذج سكران والمجموعة التجريبية الثانية التي درست باستعمال أنموذج رايجلوث .

٢. وجود فروق دلالة إحصائية بين متوسطات درجات التفكير الاستدلالي للمجموعة

التجريبية الأولى التي درست باستعمال أنموذج سكران والمجموعة الضابطة التي درست بالطريقة الاعتيادية ولصالح المجموعة الأولى، وكانت الفروق دالة أيضاً بين متوسطات

درجات التفكير الاستدلالي للمجموعة التجريبية الثانية التي درست باستعمال نموذج رايجلوث والمجموعة الضابطة التي درست بالطريقة الاعتيادية ولصالح المجموعة التجريبية الثانية. ٣. وجود فروق معنوية بين متوسطات درجات التحصيل العلمي بين مجموعات البحث الثلاث، كانت ذات دلالة إحصائية بين المجموعتين الثانية والثالثة ولم تكن ذات دلالة إحصائية بين المجموعتين الأولى والثانية وكذلك بين المجموعتين الأولى والثالثة . وفي ضوء النتائج أوصى الباحث بضرورة إدخال نماذج تدريسية في مفردات مقرر طرائق التدريس للعلوم، وحث المعلمين على الاهتمام بتعليم التفكير لا سيما التفكير الاستدلالي .

( وعد ، ٢٠٠٢ : أ. ب )

#### ٥ - دراسة نضال (٢٠٠٤) :

هدفت الدراسة إلى تعرف أثر أنموذجي دورة التعلم والعرض المباشر في التحصيل وتنمية التفكير الاستدلالي في الرياضيات لدى طالبات الصف الأول المتوسط. وأجريت في العراق - محافظة بغداد . تكونت عينة الدراسة من (١٠٧) طالبة من متوسطة الوفاء للبنات بمدينة بغداد. قسمت عشوائيا على ثلاث شعب أجري التكافؤ بين المجموعات الثلاث في بعض المتغيرات. تم بناء اختبار تحصيلي مكون من (٥٠) فقرة منها (٤٥) فقرة من نوع الاختيار من متعدد، و ( ٥ ) فقرات مقالية، واختبار لقياس التنمية المتحققة للتفكير الاستدلالي مكون من (٣٠) فقرة من نوع الاختبارات الموضوعية لغرض التحقق من حصول التنمية الاستدلالية، وتم النثبت من صدقهما وثباتهما، ثم أجري اختبار قبلي للمجموعات الثلاث .

- . المجموعة التجريبية الأولى درست على وفق أنموذج دورة التعلم.
- . المجموعة التجريبية الثانية درست على وفق أنموذج العرض المباشر.
- . المجموعة الضابطة درست على وفق الطريقة التقليدية .

استمر تطبيق التجربة (١٣) أسبوعاً وفي نهاية التجربة طبق الاختبار التحصيلي واختبار التفكير الاستدلالي البعدي للمجموعات الثلاث وتحليل البيانات تم استعمال اختبار تحليل تجانس التباين للكشف عن حالة الفروق المعنوية، والاختبار التائي للمقارنات الزوجية لمجموعة واحدة ذات درجات قبلية وبعديّة، وتحليل التباين الاحادي (ANOVA) للكشف عن الفروق المعنوية بين المجموعات الثلاث، وكانت نتائج الدراسة كما يأتي:

١- تفوق المجموعة التجريبية الأولى التي درست وفق نموذج دورة التعلم على المجموعتين التجريبيتين الثانية والضابطة في التحصيل ككل وفي مكونات المعرفة الرياضية كل على حدة وفي تنمية التفكير الاستدلالي عند مستوى دلالة (٠,٠٥) .

٢- تفوق المجموعة التجريبية الثانية التي درست على وفق نموذج العرض المباشر على المجموعة الضابطة في التحصيل ككل وفي مكونات المعرفة الرياضية كل واحدة على حدة وفي تنمية التفكير الاستدلالي عند مستوى دلالة (٠,٠٥) .

وفي ضوء ذلك أوصت الباحثة بالاهتمام بتنمية التفكير الاستدلالي.

( نضال ، ٢٠٠٤ : أ . ب )

#### ٦- دراسة (النعيمة، ٢٠٠٥):

هدفت الدراسة الى التعرف على اثر استخدام نمطين تعليميين وفق أنموذج برونر الاستكشافي في اكتساب المفاهيم الفيزيائية لدى طلبة الصف الرابع العام وتنمية تفكيرهم الاستدلالي وميلهم نحو الفيزياء .تكونت عينة البحث من (٢٥٥) طالب وطالبة وبواقع (١٢٩) طالب و(١٢٦) طالبة اختيروا عشوائيا من ثلاث مدارس اعدادية واحدة للبنات واثنان للبنين وتم تقسيم العينة الى ستة مجموعات متكافئة احصائيا في عدد من المتغيرات (حاصل الذكاء و درجة الفيزياء للصف الثالث المتوسط و المعدل العام والتفكير الاستدلالي والميل نحو الفيزياء) بواقع ثلاث مجموعات للاناث وثلاثة للذكور ودرست المجموعتان التجريبيتان لدى الذكور والاناث بالنمطين الاستقبالي والاختياري في حين درست المجموعتين الضابطتين لكلا

الجنسين بالطريقة الاعتيادية . كلف الباحث مدرسي ومدرسات مادة الفيزياء في تلك المدارس بالتدريس وفق خطط تدريسية تم وضعها من قبل الباحث في ضوء النمطين التدريسيين لانموذج برونر الاستكشافي فضلا عن الطريقة الاعتيادية واستمرت التجربة فصلا دراسيا كاملا من العام الدراسي (٢٠٠٤ - ٢٠٠٥) وللتحقق من هدف البحث وفرضياته اعد الباحث اختبار تحصيلي للمفاهيم الفيزيائية مكونا من (٤٠) فقرة بصيغته النهائية واختبارا للتفكير الاستدلالي مكون من (٢١) فقرة بصيغته النهائية كما اعتمد الباحث على مقياس الميل للفيزياء الذي اعدته الموسوي (٢٠٠٢) مكون بصيغته النهائية من (٣٤) فقرة وبعد جمع البيانات وتحليلها احصائيا باستخدام الوسائل الاحصائية كالاختبار الفائي العاملي وياتجاهين واختبار شيفيه للمقارنات البعدية وتوصل الباحث الى النتائج الآتية :

١- يوجد فرق ذو دلالة احصائية بين متوسط اكتساب المفاهيم الفيزيائية بين افراد مجموعات البحث عند متغيري طريقة التدريس لصالح النمطين، ومتغير التفاعل بين الطريقة والجنس لصالح المجموعة التجريبية الثالثة ذكور موازنة مع الضابطة اناث والتجريبية الثانية اناث موازنة مع الضابطة ذكور .

٢- يوجد فرق ذو دلالة احصائية بين متوسط نمو التفكير الاستدلالي بين افراد مجموعات البحث عند متغير طريقة التدريس لصالح المجموعات التجريبية التي درست بالنمطين موازنة بالطريقة الاعتيادية.

٣- لا يوجد فرق ذو دلالة احصائية بين متوسط نمو الميل ، نحو الفيزياء بين مجموعات البحث تبعا لمتغير الطريقة والجنس والتفاعل بينهما .

(النعي، ٢٠٠٥: أ- ب)

المحور الثالث : دراسات تتعلق بتقدير الذات

لم يعثر الباحث على دراسة سابقة ربطت بين متغير طرائق التدريس وتقدير الذات في الاديبيات التربوية والنفسية، لذا سيستعرض بعض الدراسات التي ربط متغير تقديرا لذات بمتغيرات اخرى وكما يأتي:

#### ١- دراسة (شعيب، ١٩٨٨):

هدفت الدراسة الى التعرف على نمذجة العلاقة السببية بين تقدير الذات والقلق والتحصيل لدى المراهقين من المجتمع السعودي.

تكونت عينة الدراسة مقدارها (١٤٨) تلميذا، و (١٤٤) تلميذة من تلاميذ وتلميذات نهاية المرحلة المتوسطة ، بمدينة مكة المكرمة ، إذ بلغ متوسط اعمارهم (١٥،٤)، وتم اختيار العينة بالطريقة العشوائية .

استعمل الباحث مقياس القلق الصريح اعداد (Castanida, 1956) وهي اداة تستخدم لقياس القلق لدى الاطفال والمراهقين بعد ان نقله الى العربية ليناسب عينة بحثه ، ومقياس تقدير الذات اعداد "رونالد شيني" وهو مقياس مكون من (٤٥) فقرة تقس تقير الذات لدى المراهقين .

وتوصلت الدراسة الى ما يأتي:

١- لا توجد فروق ذات دلالة احصائية بين الذكور والاناث من تلاميذ المرحلة المتوسطة في تقديرهم للذات او الابعاد المكونة له.

٢- يرتبط التحصيل الدراسي لدى كل من الذكور والاناث سلبيا مع درجة القلق لديهم.

٣- ان للقلق تأثيرا سلبيا مباشر على التحصيل الدراسي لدى المراهقين في المجتمع

السعودي.

٤- ان بعض مكونات تقدير الذات كتقدير المراهق لذاته كقيمة في الحياة والتكيف

المدرسي، ليس بينها وبين التحصيل الدراسي علاقة سببية.

٥- ان ثمة علاقة سببية بين لتقدير الاجتماعي للذات والتحصيل لدراسي.

(شعيب، ١٩٨٨، ١٤١)

٢-دراسة (كفافي، ١٩٨٩):

هدفت الدراسة الى التعرف على تقدير الذات في علاقته بالتنشئة الوالدية والامن النفسي. تكونت عينة الدراسة من (١٥٣) طالبة من المرحلة الثانوية ، من الطالبات القطريات وغيرهن من من الجنسيات العربية الاخرى.

استعمل الباحث مقياس التنشئة الوالدية كما يدركها الابناء من اعداد الباحث، ومقياس الأمن "لابراهيم مسلو" ومقياس "كوب سمث" لتقدير الذات.

توصلت الدراسة الى ما يأتي:

١-أساليب صحيحة من وجهة النظر التربوية و النفسية، وشعور الابن بالأمن النفسي .

٢- هناك علاقة موجبة بين الشعور بالأمن، وتقدير الذات. (كفافي، ١٩٨٩) :

٣- دراسة (عكاشة، ١٩٩٠):

هدفت الدراسة الى التعرف على تقدير الذات وعلاقته ببعض المتغيرات البيئية والشخصية لدى عينة من أطفال مدينة صنعاء.تكونت عينة الدراسة من (١٩٧) طفلا تتراوح اعمارهم بين (٩،٥ - ١٢،٥) عاما من اطفال مدينة صنعاء بالجمهورية العربية اليمنية في العام الدراسي (١٩٨٤ - ١٩٨٥). تم تقسم مجموعة الاطفال المختارين من دار، رعاية الأيتام وعددهم (٤٢) طفلا الى ثلاثة أقسام ، طبقا لحالة الحرمان بفقد الأب، او الام ، او كليهما، كما تم تقسيم الاطفال في مؤسسة رعاية الأحداث الى ايتام غير أيتام. استعمل الباحث مقياس "لويك" Lawswq لقياس "تقدير الذات" لدى اطفال المدرسة الابتدائية .

توصلت الدراسة الى ما ياتي:

١-اظهرت الدراسة ان لنوع الرعاية التي يعيش في كنفها الطفل دورا هما في تقديره

لذاته . حيث تمت المقارنة بين ثلاثة اشكال للرعاية متمثلة في الرعاية الاسرية،

ودور رعاية الايتام، والرعاية في مؤسسات الاحداث. ووضحت النتائج ان اعلى المجموعات في تقدير الذات هي مجموعة الاطفال العاديين ، وتليهم مجموعة الاطفال الايتام، واخيرا مجموعة الاطفال المودعين بمؤسسات رعاية الاحداث. ب.كشفت الدراسة عن وجود تاثير واضح لحرمان الطفل من احد والديه على قدره ذاته ، ويزداد هذا التأثير بفقد كلا الوالدين. ج.اكادت الدراسة وجود علاقة بين تقدير الطفل لذاته ، وتحصيله الدراسي خاصة لمقرري اللغة العربية والرياضيات.

(عكاشة، ١٩٩٠ : )

#### ٤- دراسة (شوكت، ١٩٩٣):

هدفت الدراسة الى التعرف على تقدير الذات وعلاقته بالاتجاهات الوالدية والعلاقة مع الاقران.

تكونت عينة الدراسة من (١٥٠) طالبا اختيروا من (٣٨٨) طالبا من طلاب الصف الثاني الثانوي العام بمدينة الاسماعيلية بجمهورية مصر العربية. استعمل الباحث مقياس تقدير الذات لدى المراهقين ، ومقياس الاتجاهات الوالدية كما يدركها الابناء، ومقياس العلاقات الاجتماعية بين الطلاب وجميعها من اعداد الباحث، واختبار توني للذكاء ، واستمارة المستوى الاجتماعي الاقتصادي للأسرة . توصلت الدراسة الى ما يأتي:

١- توجد فروق دالة احصائيا بين مجموعات البحث في ادراك اتجاهات الآباء التي تتسم بالديمقراطية مقابل التسلطية ، والاستقلال مقابل الاتكال. فالمرهقون ذوو المستوى المرتفع من تقدير الذات ادركوا اتجاهات الآباء بانها تتسم بالاستقلال والديمقراطية.

٢- لا توجد فروق دالة احصائيا بين مجموعات البحث في اتجاهات الامهات كما يدركها

(شوكت، ١٩٩٣ : ٨٧)

الابناء.

٥- دراسة (المطوع، ١٩٩٦) :

هدفت الدراسة الى التعرف على طبيعة العلاقة بين التوازن النفسي وبعض المظاهر مثل : الدافعية للإنجاز، والاتجاه نحو الاختبارات، وتقدير الطلاب لذواتهم في ضوء بعض المتغيرات الديموغرافية ( الجنس، والمرحلة التعليمية، والصف الدراسي ،و المستوى الاقتصادي والاجتماعي،والعمر الزمني، وترتيب الطالب في الأسرة).  
تكونت عينة الدراسة من (١٠٧) طلاب من المرحلتين الإعدادية والثانوية (٥٠ ذكرا و٥٧ من الإناث).

استعمل الباحث أربع أدوات هي: مقياس التوازن النفسي، ومقياس الاتجاه نحو الاختبارات، ومقياس الدافعية للإنجاز، ومقياس تقدير الذات.  
توصلت الدراسة الى ما يأتي:

- ١- وجود ارتباط موجب دال إحصائيا ما بين تقدير الذات والاتجاه نحو الاختبارات لعينة الدراسة عند مستوى دلالة (٠,٠٠٥) . كما يوجد ارتباط دال إحصائيا بين تقدير الذات ولدافع الى الإنجاز عند مستوى دلالة (٠,٠٠٥).
- ٢- لا توجد فروق دالة إحصائيا في كل من متغير التوازن النفسي، والدافع الى الإنجاز وتقدير الذات، والاتجاه نحو الاختبارات.

(المطوع، ١٩٩٦: ١٤٣)

٦- دراسة بلاك (Black، ١٩٩٦)



هدفت الدراسة الى التعرف على العلاقة بين تقدير الذات ، ومتغيرات النوع والحالة الاجتماعية ،العرق، اصل العرق، صفات العائلة والتحصيل الدراسي لدى طلاب المرحلة المتوسطة.

تكونت عينة الدراسة (٩٠) طالبا من طلاب مدرسة متوسطة، (٥٤%) من اللون الابيض، و(١٨،٢%) من ذوي اللون الاسود (١٥،٢%) من الاخرين.

استعمل الباحث استبيان تقدير الذات الذي طوره كل من دوبوي (Duboi) وفنر (Fegner) وفلبس (Phillips).

توصلت الدراسة الى ما يأتي:

- ١- ان تقدير الذات عادة ما يكون له اتجاهات متعددة.
- ٢- تمثل العائلة القوة الدافعة لتنمية تقدير الذات الاكاديمي.
- ٣- لا يوجد فرق بين تقدير الذات عند الاناث والذكور يعزا للحالة الاجتماعية والاقتصادية. اما الطلاب الذين يعيشون بمفردهم في المنزل بعد المدرسة لمدة طويلة من الوقت فلديهم انحراف في تقديرهم لذاتهم. وتقدير الذات للشكل الخارجي مهم جدا للطلاب الذين تكون امهاتهم متعلمات تعليما جامعييا عاليا.

(Black, 1996: 170)

٧- دراسة (الخصير، ١٩٩٩) :

هدفت الدراسة الى :

- ١- التحقق من فاعلية برنامج تدريبي توكيدي في تنمية تقدير أذات عينة من طالبات الجامعة مرتفعات الأعراض الاكتئابية.

- ٢- التحقق من فاعلية برنامج تدريبي توكيدي في خفض درجة الاكتئاب لديهن. تكونت عينة الدراسة من (٣٨) طالبة من طالبات جامعة الملك سعود اللاتي تعانين من الاكتئاب، تم تقسيمهن على مجموعتين متكافئتين من حيث العمر، ودرجة الاكتئاب، ودرجة تقدير الذات، احدهما ضابطة، والاخرى تجريبية .
- استعملت الباحثة في دراستها الادوات الاتية:
- ١- مقياس تقدير الذات من إعداد الباحثة.
- ٢- مقياس الاكتئاب الصادر من مستشفى الصحة النفسية بالطائف من اعداد " فهد الدليم" ، واخرون(١٩٩٣م).
- ٣- البرنامج التوكيدي من اعداد الباحثة.
- توصلت الدراسة الى ما يأتي:
- ١- عدم وجود فرق ذي دلالة إحصائية في درجة الاكتئاب بين القياس القبلي، والبعدي للمجموعة التجريبية .
- ٢- وجود فرق ذا دلالة إحصائية في درجة تقدير الذات بين نتائج كل من القياس القبلي ، والقياس البعدي للمجموعة التجريبية بعد تطبيق البرنامج التوكيدي وذلك لصالح القياس البعدي.
- ٣- وجود فرق ذي دلالة إحصائية بين متوسطات رتب افراد المجموعتين الضابطة والتجريبية على مقياس تقدير الذات بعد تطبيق برنامج التدريب التوكيدي، وذلك لصالح المجموعة التجريبية.
- ٤- وجود فرق ذا دلالة إحصائية بين متوسطات الرتب لدرجات المجموعة الضابطة والمجموعة التجريبية ، في الاكتئاب بعد تطبيق برنامج التدريب التوكيدي ، لصالح المجموعة التجريبية . (الخضير ، ١٩٩٩ : ٥٦ )
- ٨- دراسة (هيلات، ٢٠٠٥):

هدفت الدراسة الى التعرف على اثر التعليم المختلط على تقدير الذات لدى عينة من طالبات الجامعة الأردنية وطالبات كلية الأميرة عالية الجامعية، ومعرفة علاقة تقدير الذات بين مجموعة الطالبات في التعليم المختلط ومجموعة الطالبات في التعليم غير المختلط باختلاف كل من المرحلة الدراسية، والمعدل التراكمي .

تكونت عينة الدراسة من (١٣٩) طالبة من كلية التربية في الجامعة الاردنية، و(١٣٩) طالبة من كلية الاميرة عالية الجامعية.

استعمل الباحث اختبار تقدير الذات الذي طوره القسوس المؤلف من ثمان وثلاثين فقرة تقيس الجانب العقلي والاجتماعي والانفعالي بعد التأكد من خصائصه السيكومترية. توصلت الدراسة الى ما يأتي:

١- يوجد فرق ذو دلالة احصائية في مستوى تقدير الذات بين مجموعة الطالبات، في التعليم المختلط و مجموعة الطالبات، في التعليم غير المختلط، تعزى الى اختلاف المعدل التراكمي ، ولصالح المعدل التراكمي المرتفع ممتاز، جيد جدا.

٢- لا يوجد فرق ذو دلالة احصائية في تقدير الذات بين مجموعة الطالبات، في التعليم المختلط و مجموعة الطالبات، في التعليم غير المختلط باختلاف المرحلة الدراسية. واوصى الباحث بتنمية جوانب الشخصية كافة ،ولى سيما تقدير الذات ، لما له علاقة ايجابية بالتحصيل الدراسي ، فضلا عن توصيته بتوفير التعليم المختلط وغير المختلط بحيث يستطيع الطلبة الالتحاق بالتعليم الذي يرغبون فيه.

( هيلات، ٢٠٠٧ : ١٥٤ )

#### ٩- دراسة (الفهد، ٢٠٠٥) :

اجريت الدراسة في العراق وهدفت الى معرفة:

١- درجة الاضطرابات السلوكية و مفهوم الذات وتقديرالذات لدى تلاميذ الصف

الادس الابتدائي تبعا لمتغير الجنس(ذكور واناث).

٢- علاقة الاضطرابات السلوكية بمفهوم الذات وبتقديرها لدى تلاميذ الصف السادس الابتدائي.

لتحقيق هدف البحث اختارت الباحثة عينة مكونة من ( ٤٠٠ ) تلميذ تلميذة من تلاميذ الصف السادس الابتدائي في محافظة ديالى للعام الدراسي ٢٠٠٣ - ٢٠٠٤ ، بواقع (٢٠٠) تلميذ (ذكور) و(٢٠٠) تلميذة (اناث).

اعتمدت الباحثة مقاييس جاهزا لقياس الاضطرابات السلوكية ومفهوم الذات وتقدير الذات ، بعد التحقق من صدقها وثباتها بعد عرضه على مجموعة من الخبراء المختصين . وبعد تطبيق المقاييس الثلاثة على عينة البحث وتحليل الاجابات وحساب الدرجات توصلت الى النتائج التالية:

- ١- ان درجات الاضطرابات السلوكية (العدوان، والعناد، والانطواء، والغضب، والانانية) عند عينة البحث كانت اقل من المتوسط النظري لمقاييسها وبفرق دال احصائيا عند مستوى دلالة (٠،٠٠١)، وكانت هذه النتيجة ايضا لدى التلاميذ والتلميذات على انفراد.
- ٢- ان العدوان والعناد والغضب كانت متوسط درجاتها لدى الذكور اكبر هي عند الاناث وبفرق دال عند مستوى (٠،٠٠١)، فيما أتضح ان الانطواء والانانية كان متوسط درجاتها لدى الاناث اكبر مما هي لدى الذكور وبفرق دال احصائيا عند مستوى (٠،٠٠١).
- ٣- ان متوسط مفهوم الذات سواء لدى عينة البحث او لدى الذكور والاناث منها كل على انفراد اقل من المتوسط النظري للمقياس وبفرق دال احصائيا عند مستوى (٠،٠٠١) وهذا يعني ان مفهوم الذات ضعيف الى حد ما لدى تلاميذ محافظة ديالى.
- ٤- ان متوسط تقدير الذات لدى عينة البحث او لدى الذكور والاناث منها كل على انفراد اقل من المتوسط النظري للمقياس بفرق دال احصائيا عند مستوى (٠،٠٠١) وهذا مؤشر الى ان تقدير الذات لدى تلاميذ الصف السادس الابتدائي غير ذي دلالة احصائية.

- ٥- لم يكن معامل الارتباط بين كل من اضطراب العدوان والعناد والانطواء ومفهوم الذات بدلالة احصائية عند مستوى (٠,٠٥).
- ٦- فيما اتضح ان معامل الارتباط بين تقدير الذات وكل من الاضطرابات الخمسة كانت دلالة احصائية عند مستوى (٠,٠٥).
- اظهرت نتائج الدراسة ان الاضطرابات السلوكية لدى تلاميذ الصف السادس الابتدائي في محافظة ديالى كانت واطئة قياسا بالمتوسط النظري لمقاييسها وكذلك بالنسبة الى مفهوم الذات وتقدير الذات.
- اوصت الباحثة بفتح مراكز للإرشاد النفسي في المدارس الابتدائية وتوعية المعلمين والمعلمات بأهمية تنمية مفهوم الذات وتقديرها لدى تلاميذ المدرسة الابتدائية وعدم الإساءة لهم وان تعمل المدرسة الابتدائية و الاسرة العراقية على الحد من الاضطرابات السلوكية بتوفير توفير المناخ التربوي المناسب لتنمية شخصية الطفل .
- (الفهد ، ٢٠٠٥ : ح - ط ) .

ثانياً : مقارنة عامة عن الدراسات السابقة .

#### ١- هدف الدراسة : Objective of the Study

في دراسات المحور الأول هدفت إلى معرفة أثر التعلم التعاوني والتنافسي في بعض المتغيرات التابعة كالتحصيل كما دراسة ويلارد و جلوريا (Willard & Gloria, ١٩٧٩) و (دراسة ليندا سكون وآخرون Linda Skon & others, ١٩٨١) ودراسة (اوكميبوكولا واجني Okebukola & Ogunniyi, ١٩٨٤)، و دراسة (روجر جونسون وآخرون Roger T.Johnson & others, ١٩٨٥)، و دراسة ريد (Reid, ١٩٩٢) ودراسة النجدي (١٩٩٦) ، و دراسة أبوعميرة (١٩٩٧) ، ودراسة (كيلي براين Kelly- ١٩٩٢)

(Brian) أما دراسات المحور الثاني فهدفت إلى التعرف على أثر استعمال بعض طرائق التدريس أو النماذج التعليمية على تنمية التفكير الاستدلالي وعلى متغيرات أخرى مختلفة، مثل دراسة ( وعد ، ٢٠٠٢ ) ودراسة (نضال ، ٢٠٠٤ )، ودراسة النعيمي (٢٠٠٥)، أما دراسة (عدنان ، ١٩٩٩ ) فكانت تهدف الى قياس اثر نمطين من التعليم التعاوني على تنمية التفكير الاستدلالي، ودراسات المحور الثالث هدفت الى قياس تقدير الذات عند العينات المختلفة وعلاقتها بمتغيرات مختلفة منه التحصيل .

وإما هدف البحث الحالي فهو التعرف على أثر اسلوبي التعلم التعاوني والتنافسي في التحصيل وتنمية التفكير الاستدلالي وتقدير الذات .

## ٢- حجم العينة : Size of Sample

تباينت الدراسات في حجم العينة ومراحلها الدراسية ( من حيث الجنس والعدد والمستوى الدراسي ) وكما موضح في الجدول الآتي:

جدول (١) حجم العينات

ت	الدراسة والسنة	جنس العينة	العدد	المستوى الدراسي
أولاً : دراسات المحور الأول				

الصف الخامس الاساسي	٩٦	ذكور	Willard & Gloria, ١٩٧٩	١
الصف الخامس الاساسي	٨٦	ذكور+اناث	Linda Skon & others, ١٩٨١	٢
الصف التاسع الثانوي	١٠٢٥	ذكور	Okebukola & ١٩٨٤	٣
الصف الثامن	٧١	ذكور+اناث	Roger T.Johnson &, ١٩٨٥	٤
دارسي الرياضيات		لم تذكر	Kelly-Brian, ١٩٩٢	٥
الصف السابع	٥٠	ذكور	Reid, ١٩٩٢	٦
	٣٩٤	ذكور+اناث	النجدي (١٩٩٦)	٧
الصف الاول الثانوي	١٣٥	ذكور	أبو عميرة (١٩٩٧)	٨
ثانياً : دراسات المحور الثاني				
الصف السابع	٥٠	ذكور	Lawson , 1980	١
الرابع العام	٦٤	ذكور	عزيز، ١٩٩٧،	٢
الجامعة	١٨٦	ذكور+اناث	عدنان ، ١٩٩٩	٣
الخامس العلمي	٩٩	ذكور	وعد، ٢٠٠٢	٤
الأول المتوسط	١٠٧	إناث	نضال ، ٢٠٠٤	٥
الرابع العام	٢٥٥	ذكور+اناث	النعمي، ٢٠٠٥	٦
ثالثاً: دراسات المحور الثالث				
المرحلة المتوسطة	٢٩٢	ذكور+اناث	شعيب، ١٩٨٨،	١
المرحلة الثانوية	١٥٣	اناث	كفافي، ١٩٨٩،	٢
دار رعاية الايتام	١٩٧	ذكور	عكاشة، ١٩٩٠،	٣
الصف الثاني الثانوي	١٥٠	ذكور	شوكت، ١٩٩٣،	٤
الاعدادية والثانوية	١٠٧	ذكور+اناث	المطوع، ١٩٩٦،	٥
المتوسطة	٩٠	ذكور	Black، ١٩٩٦،	٦
الجامعة	٣٨	اناث	الخصير ، ١٩٩٩	٧
الجامعة	٢٧٨	اناث	هيلات، ٢٠٠٥،	٨
السادس الابتدائي	٤٠٠	ذكور+اناث	الفهد، ٢٠٠٥،	٩

### ٣- التصميم التجريبي : Experimental Design

تباينت الدراسات السابقة في استعمال التصاميم التجريبية، ففي دراسات المحور الاول استعملت بعض الدراسات التصميم ذا الاختبار القبلي والبعدي، مثل دراسة دراسة كيللي براين (Kelly-Brian, ١٩٩٢) ودراسة ريد (Reid, ١٩٩٢) و دراسة النجدي (١٩٩٦) ، وكذلك في دراسات المحور الثاني كدراسة (Lawson , 1980) ودراسة (عزيز، ١٩٩٧) ودراسة (عدنان، ١٩٩٩) ودراسة (وعد، ٢٠٠٢) ودراسة (نضال، ٢٠٠٤) ودراسة (النعيمي، ٢٠٠٥) اما في دراسات المحور الثالث فقد استعمل في دراسة (الخصير، ١٩٩٩) اختبارا قبليا وبعديا.

وفي الدراسة الحالية استعمل اختبارين قبليين و بعديين هما اختبار التفكير الاستدلالي ومقياس تقدير الذات واختبار بعديا في التحصيل بعد انتهاء التجربة.

#### ٤- فرضيات البحث : Hypothesis of the Research

وجد الباحث أن بعض الدراسات قد وضع لها فرضيات حاولت أن تتحقق منه مثل: دراسة (Willard & Gloria, ١٩٧٩) ودراسة (Linda Skon & others, ١٩٨١) ودراسة (Okebukola & Ogunniyi, ١٩٨٤) ودراسة (Roger T.Johnson & others, ١٩٨٥) ودراسة (أبوعميرة، ١٩٩٧) من دراسات المحور الأول وكذلك الحال لدراسات المحور الثاني والمحور الثالث.

وفي الدراسة الحالية وضع الباحث ثلاث فرضيات صفرية وسيعمل على اثباتها من خلال تجربة البحث. وذلك اعتقادا من الباحث بضرورة وجود الفرضيات في البحوث التجريبية لأنها تنظم جهود الباحثين وتعمل على توجيههم نحو تحقيق اهداف البحوث الموضوعة سلفا فظلا عن التحقق من فكرة معينة تكونت لديهم نتيجة لشعورهم بمشكلات بحثوهم، وذلك لان الفرضية كما هو معروف عنها تعبر عن علاقة سببية يجري البحث من أجل اكتشاف صحتها والتثبت منها .

#### ٥- أدوات الدراسات : Tools of the Research



تمثلت الأداة المستعملة مع الدراسات السابقة بالاختبارات الموضوعية من نوع الاختيار من متعدد مثل : دراسة ( Okebukola & Ogunniyi, ١٩٨٤ ) واختباراً من عدة مستويات كما في دراسة ( Willard & Gloria, ١٩٧٩ ) واختباراً تحصيلياً كما في دراسة (النجدي، ١٩٩٦) ودراسة (ابو عميرة، ١٩٩٧) من دراسات المحور الأول أما في دراسات المحور الثاني استعمل اختبار التفكير الاستدلالي كما في دراسة ( Lawson , 1980 ) ودراسة (عزيز، ١٩٩٧) ودراسة (عدنان، ١٩٩٩) ودراسة ( وعد، ٢٠٠٢) ودراسة (نضال، ٢٠٠٤) ودراسة (النعمي، ٢٠٠٥) إضافة إلى اختبارات أخرى أما في دراسات المحور الثالث فقد استعمل مقياس تقدير الذات في كل دراسات المحور .

أما في الدراسة الحالية فسوف يستخدم الباحث ثلاث أدوات هي اختبارين ومقياس:  
الأول : اختبار تحصيلي .

الثاني: اختبار لقياس التفكير الاستدلالي قبلي وبعدي .  
الثالث: مقياس تقدير الذات قبلي وبعدي

#### ٦- الوسائل الإحصائية : Statistical Means

استعملت الدراسات السابقة وسائل إحصائية مختلفة لتحليل البيانات، فقد استعمل الاختبار التائي ( t- test ) كما في دراسة (عزيز، ١٩٩٧) ودراسة (نضال، ٢٠٠٠) والاختبار الفائي العاملي باتجاهين كما في دراسة ( النعمي، ٢٠٠٥) أما دراسة ( وعد، ٢٠٠٢ ) فقد استعملت تحليل التباين ( ANOVA ) مع طريقة ( Tukey ) في المقارنات المتعددة. واشتركت معظم الدراسات السابقة في استعمال الوسائل الإحصائية معادلتى التمييز والصعوبة ومعادلة كوبر، ومعادلة ( KR- 20 ) لحساب معاملات الصعوبة والتمييز والثبات. ومن الملاحظ أن هناك تبايناً واضحاً بين الكثير من الدراسات في الوسائل الإحصائية المستعملة وحسب متطلبات الدراسة .

أما الدراسة الحالية فسيستعمل تحليل التباين ( ANOVA ) ومعادلة شيفيه Shefeeh للمقارنات البعدة فضلا عن وسائل إحصائية أخرى، مثل معادلتى التمييز والصعوبة، ومعادلة كوبر، ومعادلة (KR-20) لحساب معاملات الصعوبة والتمييز والثبات.

### ٧ - نتائج الدراسة : The Study Results

لاحظ الباحث من خلال النتائج التي توصلت لها الدراسات في المحور الأول أن معظم الدراسات اثبتت فاعلية اسلوب التعلم التعاوني في رفع تحصيل عينات بحوثهم مقارنة بالاسلوب التنافسي والطريقة الاعتيادية وفي المحور الثاني أن هناك شبه اتفاق على الأثر الإيجابي لجميع النماذج والإستراتيجيات التي استعملت في هذه الدراسات على تنمية التفكير الاستدلالي، وفي المجال الثالث اظهرت نتائج الدراسة اهمية التقدير الذات وعلاقتها بمتغيرات كثيرة مثل التنشئة الوالدية والجنس والعرق، والعلاقة القوية بين تقدير الذات والتحصيل. وسيقوم الباحث بمناقشة نتائج الدراسة الحالية ومقارنتها بنتائج الدراسات السابقة في الفصل الخامس لاحقاً.

### ثالثاً : جوانب الاستفادة من الدراسات السابقة .

في ضوء ما تقدم يستنتج الباحث ما يأتي :

- ١- يتضح من خلال دراسات المحور الأول الأثر الواضح لاستعمال التعلم التعاوني وإستراتيجياته في التحصيل ومتغيرات أخرى والتي تم التطرق اليها اثناء سرد الدراسات
- ٢- وما لاحظته الباحث من خلال دراسات المحور الثاني أن تنمية التفكير الاستدلالي يتطلب استعمال اساليب تدريس وطرائق تدريس وبناء برامج لتنمية التفكير بشكل عام والتفكير الاستدلالي بشكل خاص .
- ٣- يتضح من خلال دراسات المحور الثالث ان تقدير الذات وتنميته يتطلب تضافر الجهود بين البيئة والاسرة والمؤسسات التعليمية لتعطي ثمارها تنمية شخصية الفرد لبناء افراد لديهم الثقة بانفسهم .

٤- الاستفادة من الوسائل الإحصائية المستعملة في الدراسات السابقة واستعمال الوسائل الإحصائية الملائمة لتحليل بيانات الدراسة الحالية .  
مما سبق استلهم الباحث الكثير من الأفكار في الاعداد والتخطيط لاجراء تجربة بحثه في مجال اختيار التصميم التجريبي، واختيار العينة، وضبط السلامة الداخلية والخارجية و للتجربة، وتحضير مستلزمات التجربة، واعداد ادوات البحث وتطبيقها، فضلا عن تفسير النتائج التي ستحتصل من التجربة لاحقاً.

## إجراءات البحث

يتناول هذا الفصل عرضاً للإجراءات المستخدمة في البحث من حيث اختيار التصميم التجريبي المناسب وتحديد مجتمع البحث واختيار العينة وتكافؤ المجموعات وتحديد المادة العلمية وصياغة الأغراض السلوكية والأدوات المستعملة في البحث والخطط التدريسية و الوسائل الإحصائية التي سيتناولها الباحث على النحو الآتي:

### أولاً - التصميم التجريبي : Experimental Design

إنّ لاختيار التصميم التجريبي المناسب للبحث أهمية كبيرة لأنه يضمن الهيكل السليم له ، والوصول إلى نتائج يمكن أن يعول عليها في الإجابة عن مشكلة الدراسة والتحقق من فرضياتها ( الزوبعي ، ١٩٨١ : ١٠٢ ) وهو يمثل مخططاً للإجراءات التي تمكن الباحث من اختبار الفروض للوصول إلى نتائج عن العلاقات بين المتغيرات المستقلة والتابعة ( المحزري ، ٢٠٠٣ : ١١٥ ) ، ويتوقف اختيارنا للتصميم المناسب على طبيعة أهداف البحث ومتغيراته والظروف التي سينفذ في ظلها. لذا سيعتمد الباحث التصميم التجريبي ذي الضبط الجزئي وكالاتي:

المجموعة	التكافؤ	اختبار قبلي	المتغير المستقل	المتغير التابع	اختبار بعدي
تجريبية أولى تجريبية ثانية ضابطة	العمر الزمني الذكاء المعلومات السابقة التحصيل في الفيزياء للسنة السابقة	١-مقياس التفكير	التعلم التعاوني	١-التحصيل	١-اختبار تحصيلي
		٢-مقياس تقدير الذات	التعلم التنافسي	٢-التفكير الاستدلالي	٢-مقياس التفكير الاستدلالي
			الطريقة الاعتيادية	٣-تقدير الذات	٣-مقياس تقدير الذات

### مخطط (١) التصميم التجريبي

### ثانياً - عينة البحث : Sample of the Research

اختار البحث قسدياً طلاب الصف الخامس العلمي في إعدادية ديالى للبنين والإعدادية المركزية للبنين في قضاء بعقوبة والتابعتين للمديرية العامة لتربية محافظة ديالى بصورة

قصدياً بعد ان تم زيارتهما في العام الدراسي ٢٠٠٨-٢٠٠٩ واخذ موافقة إدارة المدرستين، وتم اختيار المدرستين بعد اخذ موافقة القسم، نظرا لعدم وجود مدرسة تلبي متطلبات التصميم التجريبي الذي يحتاج الى مجموعتين تجريبيتين ومجموعة ضابطة، اذ لا يوجد في مدارس القضاء مدرسة تحوي ثلاث شعب وتم اختيار المدرستين نظرا لإبداء إدارتي هاتين المدرستين تعاونهما التام مع الباحث واحتواء المدرستين على مختبر فيزياء يضم أجهزة وأدوات مختبرية تساعد الباحث على تحقيق إجراء التجربة فضلا عن الى ان المدرستين تقعان في وسط اجتماعي واقتصادي متشابه .

وقد وجد الباحث ان طلاب المدرستين موزعين على شعبهم فاختر طلاب اعدادية ديالى لتكون منها شعبة (ب) المجموعة التجريبية الاولى وشعبة (أ) لتكون المجموعة التجريبية الثانية واختر شعبة (أ) من الإعدادية المركزية لتكون المجموعة الضابطة.

بلغ عدد طلاب المجموعات الثلاث ( ١١٢ ) طالبا ، بواقع ( ٣٧ ) طالبا في شعبة (ب) ، و( ٣٧ ) طالبا في شعبة (أ) ، و ( ٣٨ ) طالب في شعبة (أ) بعد ذلك تم استبعاد الطلاب الراسبين لامتحانهم الخبرة في المادة الدراسية من العام الماضي والطلاب الذين لم يشتركوا في اداء بعض الاختبارات وعددهم (١٣) طالبا من المجموعات الثلاث، وبذلك بلغ عدد أفراد عينة البحث في المجموعات الثلاث (٩٩) طالبا موزعين بين المجموعات الثلاث بواقع (٣٣) طالبا في كل مجموعة وكما موضح في الجدول ( ٢ ) أدناه:

### جدول ( ٢ )

#### توزيع طلاب عينة البحث

عدد الطلاب بعد الاستبعاد	عدد الطلاب المستبعدين	عدد الطلاب قبل الاستبعاد	الشعبة	المجموعة
٣٣	٤	٣٧	ب	التجريبية الأولى
٣٣	٤	٣٧	أ	التجريبية الثانية
٣٣	٥	٣٨	أ	الضابطة
٩٩	١٣	١١٢		المجموع

### ثالثاً - تكافؤ المجموعات : Equivalent of the Groups :

على الرغم من ان جميع افراد عينة البحث من منطقة جغرافية واحدة ومن وسط اجتماعي واقتصادي متشابه الى حد ما وتوزيعهم على الشعب كان عشوائيا من قبل إدارة المدرستين، ولكن الباحث ارتأى القيام بتكافؤ المجموعات بالمتغيرات الآتية:

#### ١- العمر الزمني (بالأشهر) : Age of Time ( in month ) :

تمّ الحصول على المعلومات الخاصة بهذا المتغير من هويات الأحوال المدنية للطلاب وتمّ تسجيل سنة التولد لكل طالب وحساب العمر الزمني بالأشهر ملحق ( ٢ ) وقد وجد أنّ متوسط أعمار طلاب المجموعة التجريبية الأولى ( ١٩٠,٠٩ ) شهراً بانحراف معياري ( ٦,٩ ) ، ومتوسط أعمار طلاب المجموعة التجريبية الثانية ( ١٩١,٦ ) شهراً بانحراف معياري ( ٩,٤١ ) ، ومتوسط أعمار طلاب المجموعة الضابطة ( ١٩٢,٣٩ ) شهراً بانحراف معياري ( ٩,٧٠ ) كما موضح بالجدول (٣) أدناه :

#### جدول ( ٣ )

المتوسط الحسابي والانحراف المعياري لمتغير العمر الزمني لطلاب المجموعات الثلاث

الانحراف المعياري	المتوسط الحسابي	المجموعة
٦,٩٠	١٩٠,٠٩	التجريبية الأولى
٩,٤١	١٩١,٦	التجريبية الثانية
٩,٧٠	١٩٢,٣٩	الضابطة

وباستخدام تحليل التباين لمعرفة الفروق بين هذه المتوسطات، تبين أنّ الفروق لم تكن ذا دلالة إحصائية عند مستوى دلالة ( ٠,٠٥ ) ودرجة حرية ( ٩٦,٢ ) كما مبين في الجدول (٤) الآتي :

## جدول ( ٤ )

## تحليل التباين لمتغير العمر الزمني لطلاب المجموعات الثلاث

الدلالة الإحصائية	النسبة الفئوية		متوسط المربعات	مجموع المربعات	درجة الحرية	مصدر التباين
	الجدولية	المحسوبة				
غير دال عند مستوى دلالة ٠,٥	٣,٧	٠,٥٨٩	٤٥,٢١	٩٠,٤٢	٢	بين المجموعات
			٧٦,٨١	٣٧٣٤,٤٩٨	٩٦	داخـل المجموعات
					٩٨	المجموع

## ٢ - العمر العقلي ( الذكاء ) : (The Mental Age Intelligence)

استعمل الباحث اختبار المصفوفات المتتابعة لرافن ( Raven ) الذي يعد من أكثر مقاييس الذكاء شيوعاً واستعمالاً في قياس القدرة العقلية العامة بوصفه واحداً من اختبارات الذكاء المتحررة من عامل اللغة ( علام ، ٢٠٠٠ : ٣٩٦ ) ولما يمتلكه من فوائد لمعرفة قابلية الفرد على الملاحظة والفهم ولاستنباط الروابط والعلاقات بين الأشياء ( الدباغ ، ١٩٨٣ : ٣١ ) وقد طبق هذا الاختبار على جميع طلاب العينة، ومن ثم حسب متوسط الذكاء والانحراف المعياري لكل مجموعة ، جدول ( ٥ ) ملحق ( ٣ ) .

## جدول ( ٥ )

## المتوسط الحسابي والانحراف المعياري لمتغير العمر العقلي (الذكاء) لطلاب المجموعات الثلاث

الانحراف المعياري	المتوسط الحسابي	المجموعة
٨,٨	٤١,٣٩	التجريبية الأولى
٩,٠٥	٤٣,٤٥	التجريبية الثانية
٨,٠٣	٤٤,٠٣	الضابطة

وباستعمال تحليل التباين لمعرفة الفروق بين هذه المتوسطات تبين أنّ الفروق لم تكن ذات دلالة إحصائية عند مستوى دلالة ( ٠,٠٥ ) ودرجة حرية ( ٢,٩٦ ) وكما موضح في الجدول ( ٦ ) في أدناه :

### جدول ( ٦ )

#### تحليل التباين لمتغير العمر العقلي ( الذكاء ) لطلاب المجموعات الثلاث

الدلالة الإحصائية	النسبة الفئوية		متوسط المربعات	مجموع المربعات	درجة الحرية	مصدر التباين
	الجدولية	المحسوبة				
غير دال عند مستوى دلالة ٠,٠٥	٣,٧	٠,٨٤٦	٦٣,٤	١٢٦,٨	٢	بين المجموعات
			٧٤,٩٩	٧١٩٩,٠٣	٩٦	داخل المجموعات
					٩٨	المجموع

#### ٤- اختبار المعلومات الفيزيائية السابقة :

#### General Achievement In Physics ( previous Knowledge )

قام الباحث بإعداد اختبار يهدف إلى قياس المعرفة المسبقة بالمعلومات الفيزيائية لدى طلاب المجموعات الثلاث، يتكون هذا الاختبار من (٢٠) فقرة إختبارية منها (١٠) فقرات من نوع الاختيار من متعدد و( ١٠ ) من نوع المقابلة، ولتأكيد سلامة الاختبار قبل تطبيقه عرض على مجموعة من المتخصصين في الفيزياء وطرائق التدريس ومدرسي الفيزياء والمشرفين وبعد أخذ آرائهم عدلت بعض الفقرات حتى ظهر بصيغته النهائية ملحق ( ٤ ) مع مفتاح تصحيحه ملحق(٥) ثم طبق على مجموعات البحث الثلاث بتاريخ ٨ / ١٢ / ٢٠٠٨ م تم حساب المتوسط الحسابي والانحراف المعياري لدرجات كل مجموعة، في الجدول ( ٧ ) ملحق ( ٦ ).



جدول ( ٧ )

المتوسط الحسابي والانحراف المعياري لمتغير المعرفة المسبقة لطلاب المجموعات الثلاث

المجموعة	( X )المتوسط الحسابي	( S )الانحراف المعياري
التجريبية الأولى	١٠,٢٧	٢,٦٣
التجريبية الثانية	١١,٤٥	٢,٩٢
الضابطة	١٠,٤٨	٢,٨٤

وباستعمال تحليل التباين لمعرفة الفروق بين هذه المتوسطات تبين أنّ الفروق لم تكن ذات دلالة إحصائية عند مستوى دلالة ( ٠,٠٥ ) ودرجة حرية ( ٢ , ٩٦ ) كما موضح في الجدول ( ٨ ) أدناه .

جدول ( ٨ )

تحليل التباين لمتغير المعرفة المسبقة لطلاب المجموعات الثلاث

الدلالة الإحصائية	النسبة الفائية		متوسط المربعات	مجموع المربعات	درجة الحرية	مصدر التباين
	الجدولية	المحسوبة				
غير دال عند مستوى دلالة ٠,٠٥	٣,٧	١,٢٩٨	١٣,١	٢٦,٢٠	٢	بين المجموعات
			١٠,٠٩	٩٦٨,٩٧	٩٦	داخـل المجموعات
					٩٨	المجموع

٥- درجات الفيزياء للصف الرابع العام

تمّ الحصول على المعلومات الخاصة بهذا المتغير من سجل القيد للطلاب وتمّ تسجيل درجة الفيزياء لكل طالب ملحق ( ٧ ) وقد وجد أنّ متوسط درجات الفيزياء لطلاب المجموعة التجريبية الأولى ( ٧٦,٤٥ ) شهراً بانحراف معياري ( ١٢,٦٧ )، ومتوسط درجات الفيزياء لطلاب المجموعة التجريبية الثانية ( ٧٤,٣٠ ) بانحراف معياري ( ١٢,٧٦ ) ، ومتوسط درجات

الفيزياء لطلاب المجموعة الضابطة (٧٦,٤٥) بانحراف معياري (١٤,٥٨) وكما موضح بالجدول (٩) الآتي :

### جدول (٩)

المتوسط الحسابي والانحراف المعياري لمتغير درجة الفيزياء للصف الرابع العام لطلاب المجموعات الثلاث

المجموعة	( X ) المتوسط الحسابي	( S ) الانحراف المعياري
التجريبية الأولى	٧٧,٢٧	١٢,٩٧
التجريبية الثانية	٧٢,٢٤	١٢,٧٦
الضابطة	٧٦,٩٠	١٤,٥٨

وباستعمال تحليل التباين لمعرفة الفروق بين هذه المتوسطات، تبين أنّ الفروق لم تكن ذات دلالة إحصائية عند مستوى دلالة (٠,٠٥) ودرجة حرية (٢, ٩٦) وكما مبين في الجدول (١٠) في أدناه:

### جدول (١٠)

تحليل التباين لمتغير درجة الفيزياء للصف الرابع العام لطلاب المجموعات الثلاث

الدلالة الإحصائية	النسبة الفائية		متوسط المربعات	مجموع المربعات	درجة الحرية	مصدر التباين
	الجدولية	المحسوبة				
غير دال عند مستوى دلالة ٠,٠٥	٣,٧	١,٤٠٦	٢٥٩,٦٧٧	٥١٩,٣٥٤	٢	بين المجموعات
			١٨٤,٧٤٣	١٧٤٣٥,٣٣	٩٦	داخل المجموعات
					٩٨	المجموع

رابعاً. مستلزمات البحث:

#### ١- تحديد المادة العلمية:

تكونت المادة العلمية من مقررات كتاب الفيزياء للصف الخامس العلمي للعام الدراسي ٢٠٠٨-٢٠٠٩ الذي اشتمل على أربعة فصول (السادس، السابع، الثامن والتاسع) وبعد ان حددت المادة العلمية، قام الباحث بتحليل موضوعات مفردات الفصول أعلاه وذلك لتحديد ما ينبغي ان يتعلمه الطلاب في مجموعات البحث ولتحديد الاغراض السلوكية ووضع الخطط التدريسية فضلاً عن استخدامها في بناء فقرات الاختبار التحصيلي.

#### ٢- صياغة الاغراض السلوكية : Formulation Behavioral objectives

تعد الأهداف السلوكية ( أهداف قصيرة المدى يمكن صياغتها بشكل سلوك يستطيع الطالب القيام به وقابلاً للقياس ) ( العاني، ١٩٩٦ : ٤٣ ) وهي عبارات مصاغة بدقة تصف ما يتوقع من المتعلم القيام به في نهاية الموقف التعليمي .

( قطامي وآخرون ، ٢٠٠٠ : ٧٣٤ )

والأهداف السلوكية مهمة للمتعلم من حيث أنها تشعره بالاهتمام بالموضوع العلمي ويستطيع الطالب خلالها معرفة تقدمه في العملية التعليمية ( الحيلة ، ١٩٩٩ : ١٥٦ ) وتأتي أهمية الأهداف بوصفها دليل عمل الباحث في أثناء تطبيق التجربة وبناء الاختبار وإعداد الخطط التدريسية اليومية .

( اللقاني ، ١٩٧٤ : ١٩٤ )

وفي ضوء الأهداف العامة لتدريس مادة الفيزياء للصف الخامس العلمي ومحتوى الفصول الأربعة المقرر تدريسها تمت صياغة ( ١٤٨ ) هدفاً سلوكياً موزعة على مستويات بلوم المعرفية ثم عرضت ومحتوى المادة التعليمية على مجموعة من خبراء ومدرسي المادة ملحق ( ١ ) للتحقق من تغطيتها للمحتوى ودقة صياغتها واعتمدت جميع الأهداف التي حصلت على نسبة اتفاق ( ٨٠% ) فأكثر من آراء الخبراء وقد روعيت التعديلات المقترحة وأعيد النظر في بعض الأهداف بناءً على آراء الخبراء وتوجيهاتهم وبذلك أصبح عدد الأهداف السلوكية في صيغتها النهائية ( ١٤٨ ) هدفاً سلوكياً. ملحق (٨) موزعة بين الفصول كما في الجدول ( ١١ )

## جدول ( ١١ )

الأغراض السلوكية للفصول الأربعة (السادس، السابع، الثامن، التاسع)

المجموع	مستوى الأهداف						المواضيع	الفصول
	تقويم	تركيب	تحليل	تطبيق	استيعاب	تذكر		
٣٥	٢	٣	٤	٨	٨	١٠	الكهربائية الساكنة	السادس
٦٢	٣	٦	١١	١٤	١٤	١٤	كهربائية التيار المستمر	السابع
٤٠	٠	٣	٦	٢	١٠	١٩	المغناطيسية	الثامن
١١	٠	١	١	١	٣	٥	الالكترونيات	التاسع
١٤٨	٥	١٣	٢٢	٢٥	٣٥	٤٨		المجموع

## ٣- إعداد الخطط التدريسية : Planning of Instruction preparation

تعد خطة الدرس مهمة لأنها تجعل المدرس أكثر نجاحاً إذا إهتم بإعداد خطة لدرسه، إذ يرى ( نادر وآخرون ، ٢٠٠٠ ) أن وراء أي درس ناجح خطة سبق إعدادها تجعل من المدرس على وعي بالأهداف التي يراد إكسابها للتلاميذ نتيجة لدرس معين.

( سعد، ٢٠٠٠ : ١٣٢ )

فالعامل التربوي بوجه عام والتدريس بوجه خاص يحتاج إلى خطط توضع سلفاً وقبل تنفيذ العمل حتى يتمكن المدرس من ضمان تحقيق أهداف معينة .

( نشواتي، ١٩٨٥ : ٢٣١ )

وفي ضوء ذلك أعدت خطط تدريسية للمجاميع الثلاث على وفق محتوى المعتمد للعام الدراسي ٢٠٠٨ . ٢٠٠٩ م ، وبالاستناد الى الأهداف السلوكية التي أعدت، أعد الباحث ( ٢٨ ) خطة تدريسية لكل مجموعة بالاعتماد على الأدبيات والمصادر المتوافرة حول أسلوب التعلم التعاوني والتنافسي، والطريقة الاعتيادية .

وقد عرضت نماذج من هذه الخطط على مجموعة من الخبراء والمحكمين لبيان مدى تحقيقها للأهداف التي وضعت من أجلها، وفي ضوء ملاحظاتهم وتوجيهاتهم اجريت بعض التعديلات عليها لتأخذ صيغتها النهائية ملحق (٩) و(١٠) و(١١).

### خامسا. أدوات البحث: Tools of the Research

#### أ- الاختبار التحصيلي:

صممت اختبارات التحصيل لتقدير ما حصل عليه الطالب من المعلومات التي تعلمها او المهارات التي تدرب عليها (العساف، ٤٣٣:١٩٨٩) وتعتبر اختبارات التحصيل من اهم الادوات لجمع المعلومات المطلوبة لعملية التقويم التربوي وبشكل خاص التقويم الصفي سواء كانت هذه الاختبارات مقننة ام من اعداد المعلم.

(الغريب، ١٩٨٥: ٨١)

وقد أعد اختبار لقياس تحصيل الطلاب للموضوعات المشمولة بالبحث، وذلك بعد الانتهاء من دراسة الفصول الاربعة، واختير: اختبار من نوع الاختيار من متعدد (Multiple choices) المكون من (٤٢) فقرة ملحق (١٨) وهذا النوع من الاختبارات يتألف من نص صغير وهو بمنزلة سؤال متبوع بعدد من البدائل المقترحة، التي هي بمثابة اجابات احدها يكون صحيحا والآخرات خاطئة او قريبة من الصواب. (Hills, 1982:203)

#### أ-الخارطة الاختبارية (جدول المواصفات):

تعد الخارطة الاختبارية من المتطلبات الاساس في اعداد الاختبارات التحصيلية، لانها تتضمن توزيع فقرات الاختبار على الافكار الرئيسة لمحتوى المادة الدراسية والاهداف السلوكية التي يسعى الاختبار لقياسها، ويشار في هذا الجدول عادة الى نسب مئوية (اوزان) تعكس الاهمية النسبية لكل مجال من مجالات المحتوى ولكل نمط من انماط السلوك منه.

(الامام، ١٩٩٠:٥٩) (المقبل، ٢٠٠٢، ١-٢، نت)

لذا تم اعداد خارطة اختبارية تتضمن محتوى المادة للفصول الاربعة المشمولة بالبحث، ووزعت الفقرات بحسب الموضوعات الدراسية. جدول (١٢)

جدول (١٢) الخارطة الاختبارية (جدول المواصفات) لاختبار التحصيل العلمي

المجموع	تقويم	تركيب	تحليل	تطبيق	استيعاب	تذكر	وزن لمحتوى	عدد الصفحات	الفصل
	الوزن %٣	الوزن %٩	الوزن %١٥	الوزن %١٧	الوزن %٢٤	الوزن %٣٢			
عدد الفقرات									
16	0	2	٢	3	4	5	%٣٥,٧	50	6
12	0	1	٢	2	3	4	%٣٠,٧	43	7
9	0	1	١	2	2	3	%٢١,٤	30	8
5	0	0	١	1	1	2	%١٢,١	17	9
42	0	4	٦	8	10	14	%١٠٠	140	المجموع

عدد الفقرات لكل خلية = وزن المحتوى × وزن كل مستوى من الاغراض السلوكية × العدد الكلي للسئلة

#### ب- الصدق : Validity

##### ١- الصدق الظاهري : Face Validity

تم عرض فقرات الاختبار على مجموعة من المحكمين ملحق (١) من ذوي الخبرة والاختصاص في مجال التربية وطرائق تدريس الفيزياء وذلك لاعطاء ارائهم بصدد صلاحية الفقرات وفي قياس محتوى المادة الدراسية المشمولة بالبحث .

##### ٢- صدق المحتوى : Content Validity

وهو يعني مدى تمثيل بنود الاختبار للمحتوى المراد قياسه (العساف،١٩٨٩: ٤٣٠) أي ان صدق المحتوى يرتبط بالاجابة عن السؤال: الى أي حد يكون الاختبار قادرا على قياس مجال محدد من السلوك. (الامام،١٩٩٠: ١٢٧)

ولتحقيق صدق الاختبار فقد اعتمد الصدق المنطقي (الصدق الظاهري وصدق المحتوى)، اذ عرضت فقرات الاختبار والاهداف السلوكية على مجموعة من ذوي الخبرة والاختصاص لابداء ارائهم حول ملاءمة الفقرات التي اعدت من اجلها، ومدى ملاءمتها وبلغ عددها (٤٢) فقرة يقيس كل منها غرضا سلوكيا وفي ضوء اراء المحكمين (ملحق ١) تمت اعادة صياغة بعض الفقرات واجراء التعديلات على بعضها الاخر واستخدام حساب النسبة المئوية وسيلة احصائية لقبول الفقرات وصلاحيتها لمستويات الطلاب، وتعد الفقرة صالحة اذا حصلت على (٨٠%) من اراء المحكمين وكما هو موضح في (ملحق ١).

### ج- تعليمات الاختبار التحصيلي:

#### ١- تعليمات الإجابة:

اعطيت التعليمات الخاصة بالاختبار التحصيلي، وطلب من الطلاب قراءة كل فقرة بعناية ثم اختيار الحرف الذي يمثل الجواب الصحيح ووضعه امام رقم الفقرة ملحق (١٨).

#### ٢- مفتاح التصحيح:

اعطيت درجة واحدة للإجابة الصحيحة وصفر للإجابة الخاطئة او المتروكة او اذا كان هناك اكثر من بديل ويوضح ملحق (19) مفتاح الاجابة عن فقرات الاختبار.

### د- تطبيق الاختبار التحصيلي على العينة الاستطلاعية:

تم تطبيق الاختبار على عينة مكونة من (٦٠) طالبا من طلاب اعدادية المعارف للبنين في بعقوبة في يوم الاثنين ٢٠٠٩/٤/٢٠ وذلك للتأكد من وضوح الفقرات وتعليمات الإجابة وتشخيص الفقرات السهلة جدا او الصعبة او الغامضة، بهدف إعادة صياغتها وتقدير الوقت الذي تستغرقه الإجابة عن الاختبار، ولغرض ضبط الوقت المستغرق تم تسجيل انتهاء اول طالب واخر طالب في الإجابة، وبعد احتساب المتوسط الزمني للاختبار تبين انه كان (٩٠) دقيقة تقريبا. وقد كانت درجات طلاب العينة الاستطلاعية كما في ملحق (٢٠)

### هـ- التحليل الإحصائي لفقرات الاختبار:

وتشمل هذه العملية حساب الاتي:

**١- معادلة تمييز الفقرة:**

رتبت اوراق الاجابة تنازليا، واجري تقسيم الاختبار الى مجموعتين (٥٠%) من الاوراق الحاصلة على اعلى الدرجات (المجموعة العليا) و (٥٠%) من الاوراق الحاصلة على ادنى الدرجات (المجموعة الدنيا) ويشير براون (Brown) الى ان الفقرة جيدة اذا كانت قوتها التمييزية (٢٠%) فما فوق. (Brown, 1981 : 104)

قد تبين ان فقرات الاختبار قد تراوحت قوتها التمييزية بين (٠,٢٠-٠,٦٠) لذلك فهي جيدة ملحق (٢٠).

**٢- معامل صعوبة الفقرة:**

تم ايجاد معامل الصعوبة للاسئلة الموضوعية وقد تراوح بين (٠,٨٠-٠,٢٠) لذا يعد الاختبار جيداً انه من جهة صعوبة فقراته (ملحق ٢٠).

**ثبات اختبار التحصيل:**

استخدمت معادلة (Kuder-Richardson-20) لحساب معامل ثبات الاختبار حيث بلغ معامل الثبات المحسوب بهذه الطريقة (٠,٨٦) وهذا يدل على ان الاختبار يحظى بدرجة جيدة من الثبات .

**٤- فعالية البدائل لاختبار التحصيل:**

تم استخدام معادلة فعالية البدائل الخاطئة لجميع فقرات الاختبار ، ووجد ان معاملات فعالية البدائل سالبة، ولذلك عدت جميع البدائل الخاطئة فعالة ملحق(٢١).

**ب- اختبار التفكير الاستدلالي:**

قام الباحث بإعداد اختبار للتفكير الاستدلالي مكونٍ من (٢٧) فقرة وتم ايجاد بعض الخصائص السايكومترية لهذا الاختبار وكما يأتي:

**١- صدق الاختبار:**

يعد الاختبار صادقا اذا كان يقيس ما اعد لقياسه فقط (عودة، ١٩٩٨ : ٣٤٠)، (خصائص الاختبار الجيد، ٢٠٠٢، : ١-٢، نت) ولغرض تحقيق صدق الاختبار استعمال الصدق الظاهري (Face Validity) وذلك بعرضه على مجموعة من المحكمين (ملحق ١)



وهو الصورة الاولى للاختبار، ويتناول تعليمات الاختبار ومدى دقتها ودرجة ما تتمتع به من موضوعية. (الغريب، ١٩٨٥، :٦٨٠)

وقد تم استبدال وتعديل وحذف بعض فقراته في ضوء نتائج التحكيم فاصبح الاختبار في صورته النهائية مكونا من (٢٥) فقرة ملحق (١٤).

## ٢- تعليمات الاختبار:

### أ-تعليمات الإجابة:

أعدت التعليمات الخاصة بالإجابة عن الاختبار وطلب من الطلاب قراءة كل فقرة بعناية والاجابة عنها باختيار الحرف الذي يمثل الجواب الصحيح ووضعه امام رقم الفقرة.

### ب- مفتاح التصحيح:

اعطيت درجة واحدة للإجابة الصحيحة وصفر للإجابة الخاطئة او المتروكة او اذا كان هناك اكثر من بديل، ويوضح ملحق(١٥) مفتاح الاجابة عن فقرات الاختبار.

### ٣- تحليل فقرات الاختبار الاستدلالي:

وتشمل هذه العملية على حساب ما ياتي:

### أ-معامل صعوبة الفقرة:

يرى (Bloom) ان الفقرات الاختبارية تعد صالحة وجيدة في التطبيق اذا كان مستوى صعوبتها يتراوح بين (٠,٢٠-٠,٨٥) (Bloom, 1971, :60) وعليه فان معامل الصعوبة لفقرات الاختبار تراوحت (٠,٢١-٠,٨٠) ويترتب على هذا ان الاختبار يعتبر جيدا من جهة صعوبة فقراته ملحق(١٦).

### ج- ثبات اختبار التفكير الاستدلالي: اعتماداً على البيانات التي تم الحصول عليها من

تطبيق الإختبار على العينة الاستطلاعية المؤلفة من (١١٠) طالبا من طلاب الصف الخامس العلمي من طلاب ثلاث مدارس هي اعدادية الشريف الرضي للبنين واعدادية المعارف للبنين والاعدادية المركزية للبنين، تم استبعاد طلاب لتركهم الاجابة عن بعض الفقرات حسب ثبات الإختبار

لغرض حساب معامل ثبات درجات اختبار التفكير الاستدلالي للعينة الاستطلاعية فقد تم استخدام معادلة (Kuder-Richardson-20) لحساب ثبات الأسئلة الموضوعية حيث يفضل استعمال هذه المعادلة في حالة الاختبارات من نوع الإجابة المنتقاة (الموضوعية) بلغ معامل الثبات (٠,٧٨) وهذا يدل على ان الاختبار يحظى بدرجة جيدة من الثبات بالنسبة الى الاسئلة الموضوعية.

#### د-فعالية البدائل الخاطئة:

في الاختبارات الموضوعية التي تكون من نوع الاختيار من متعدد يكون البديل الخاطيء فعالا عندما يجذب عددا من الطلبة من المجموعة الدنيا يزيد على عدد الطلبة في المجموعة العليا، ويكون البديل اكثر فعالية كلما زادت قيمته في السالب.

(البغدادى، ١٩٨٠ : ٢٢٩)

وبعد استخدام معادلة فعالية البدائل الخاطئة لجميع الفقرات الموضوعية وجد ان معاملات فعالية جميع البدائل سالبة، ولذلك عدت جميع البدائل الخاطئة فعالة ملحق(١٧).

#### ج- مقياس تقدير الذات :

أعتمد الباحث مقياس تقدير الذات المُعد من قبل هودسون Hudson ( 1994 ) والذي نقله الى العربية (مجدي الدسوقي ) ملحق (١٢) وطبقه على عينة من طلاب وطالبات المرحلة الثانوية والجامعية في جمهورية مصر العربية، إذ وجد فيه أداة ملائمة لقياس تقدير الذات لدى طلاب عينة البحث للمبررات الاتية:

- ١- ان المقياس على درجة عالية من البساطة والوضوح.
- ٢- أن المقياس مناسب للتطبيق على طلاب المرحلة الاعدادية وبما أنّ عينة البحث الحالي من طلاب الصف الخامس العلمي لذا فإنه يحقق غرض البحث في قياس تقدير الذات لدى طلاب عينة البحث .
- ٣- إنّ المقياس نسبياً يُعد مقياساً جديداً من حيث زمن إعداده وملبياً لحاجة الباحث لقياس هذا المتغير .

وبالرغم من المميزات التي تمتع بها المقياس من حيث صدقه وثباته وحساب صعوبة فقراته وقدرتها التمييزية، ارتأى الباحث القيام ببعض الإجراءات قبل تطبيقه على عينة البحث وكما يأتي:

• **صدق المقياس** : يقصد بالصدق الدقة التي يقيس بها الإختبار ما يجب أن يقيسه ومدى تأدية الإختبار للوظيفة التي اعد من أجل تأديتها.

( الحسو ، ١٩٩٧ : ١٥٤ )

وانّ أفضل طريقة لاستخراج الصدق الظاهري هي عرض فقرات المقياس على مجموعة من الخبراء للحكم على صلاحيتها في قياس الصفة التي يراد قياسها.

( Allen & Yen ، 96 : 1979 )

وبالرغم من تمتع المقياس بالصدق إلا أنّ الباحث قام بإيجاد الصدق الظاهري للثابت من سلامته مرة ثانية، وقد تم عرضه على مجموعة من الخبراء والمختصين لبيان رأيهم ملحق(١) وتجدر الإشارة الى أن الباحث اعتمد درجة موافقة آراء الخبراء والمحكمين بنسبة (٨٠%) فما فوق حول صلاحية كل فقرة من فقرات المقياس، ووفقاً لهذا المعيار لم يتم أي تغيير على فقرات المقياس، وبذلك فالمقياس يعد صادقاً .

• **ثبات المقياس** : يعرف الثبات بأنه الاتساق في النتائج ويعد الإختبار ثابتاً إذا حصلنا على النتائج نفسها لدى إعادة تطبيقه على الأفراد انفسهم وفي ظل الظروف نفسها. ( الزوبعي ، ١٩٨١ : ٣٠ ). تم تطبيق المقياس على العينة الاستطلاعية المؤلفة من ( ٣٨ ) طالبا من طلاب الصف الخامس العلمي في اعدادية الطلع النضيد في بعقوبة التابعة لمديرية التربية في محافظة ديالى في ٢٠٠٨/١٢/٨.

واعتماداً على البيانات التي تم الحصول عليها من تطبيق الإختبار على العينة، تم حساب ثبات الإختبار باستعمال معادلة (الفا- كرونباخ )، اذ بلغ معامل الثبات ( ٠,٧٤ ) ، ملحق (١٣) ويعد هذا المعامل جيداً ويمكن الاعتماد عليه، إذ أشارت الأدبيات الى أنّ الإختبارات تعد جيدة إذا كان معامل ثباتها حصوراً بين (٠,٦٠ . ٠,٨٥).

( Hills ; 1976 : 152 )

## سادسا. تطبيق التجربة:

١- بدأت جرات التجربة بالتطبيق القبلي لاختبار التفكير الاستدلالي ومقياس تقدير الذات في يوم ٢٠٠٩/١/٨. واما اختبار المعلومات السابقة واختبار الذكاء فق طبقت في يومي الاربعاء والخميس على التوالي.

أ- باشر الباحث بتدريس مجاميع البحث الثلاث اعتبارا من يوم الخميس ١١ / ٢ / ٢٠٠٩ وانتهت يوم الأحد ٢٤ / ٤ / ٢٠٠٩ وبواقع ثلاث حصص دراسية أسبوعياً لكل مجموعة وتم تعويض العطل بحصص تعويضية .

ب- تطبيق الخطط الدراسية المخصصة لكل مجموعة وعلى النحو الاتي :

أ- المجموعة التجريبية الاولى (شعبة ب) : درست على وفق اسلوب التعلم التعاوني ووفق الخطوات الاتية:

١. تقسيم طالبات الصف على سبعة مجاميع وبواقع (٥) طلاب في كل مجموعة ومن مستويات تحصيلية مختلفة ( مرتفع ، متوسط ، منخفض ) ويتم ذلك حسب التحصيل في اختبار المعلومات الفيزيائية السابقة ، ثم يتم تعريف الطلاب بطبيعة التعلم التعاوني وتوضيح خطوات العمل التي لم يتعرض لها الطلاب سابقاً ثم يتم تعيين الأدوار لكل طالب من طلاب المجموعة ويثبت ذلك في دفتر خاص بكل مجموعة على أن تتبدل هذه الأدوار بشكل دوري في كل حصة ويمارس كل طالب دورها بالشكل الصحيح من خلال متابعة المدرس وتوجيهاته، والأدوار هي :

أ- القائد : ويعمل على توزيع المهمات بين أفراد المجموعة وإدارة النقاش بهدوء ونظام .

ب- المنسق: وهو حلقة الوصل بين المدرس والمجموعة إذ يقوم باستلام المهمة المطلوب من المجموعة القيام بها وتوزعها على أفراد مجموعتها والاستفسار من المدرس عن أي غموض أو مشكلة تواجهها المجموعة ثم إعادة ملخص عمل المجموعة إليه في نهاية الدرس .

ج- **القارئ** : ويعمل على قراءة واجب المجموعة وقراءة الملخص النهائي لعمل المجموعة .

د- **المشجع** : ويعمل على بث روح الحماس بين أفراد المجموعة وتشجيعهم على القيام بواجبهم على أكمل وجه .

هـ- **المسجل** : ويعمل على تسجيل ملخص ما توصل إليه طلاب المجموعة بعد انتهاء المهمة وتقديم الملخص على هيئة تقرير نهائي.

ب . بعد إنهاء كل مجموعة المهمة المكلفة بها يتم قراءة الملخص من قائد المجموعة أمام المجاميع الأخرى ويتم خلال ذلك التأكيد على الإجابة الصحيحة للأسئلة المطروحة. وبعد الانتهاء من قراءة ملخص جميع المجاميع يتم التقييم بين المجاميع على أساس الدقة في الإجابة والوقت المستغرق، ثم يعمل المدرس على تدوين الإجابة الصحيحة على السبورة او تدوين ذلك في الدفاتر. ويعمل على جمع الملخصات وتصحيحها وتسليمها الى المجاميع في الدرس القادم .

ب المجموعة التجريبية الثانية (شعبة أ) : درست على وفق اسلوب التعلم التنافسي ( Constructivist Learning Model ) ووفق الخطوات الآتية :

١. تقسيم الطلاب عشوائياً على ( ٩ ) مجاميع وبمعدل ( ٣ ) طلاب لكل مجموعة.  
٢. يعطي المدرس مقدمة مركزة عن موضوع الدرس يذكر فيها أهم القوانين التي سيتم اعتمادها .

٣. توزيع ورقة عمل الطالب لكل مجموعة وتتضمن :

أ - موضوع الدرس .

ب- السؤال الرئيسي للدرس .

ج- الأدوات والأجهزة المتوفرة لكل مجموعة .

د- تنفيذ الأنشطة وتدوين النتائج .

هـ- الاستعداد لجلسة الحوار، إذ يتهيأ فرصة للطلاب في الحوار حول موضوع الدرس لديهم.

٤. متابعة المدرس لتحركات الطلاب داخل المختبر في أثناء تنفيذهم للأنشطة ومدى قدرتهم على مناقشة موضوع الدرس والمساعدة على تحقيق ذلك.
٥. مناقشة الطلاب في النتائج التي توصلم إليها وعمل ملخص سبوري للاستئلة الواردة في الدرس والمطلوب حلها لضمان عملية فهم اوسع لموضوع الدرس .
٦. توجيه أسئلة للطلاب في نهاية الحصة الدراسية حول موضوع الدرس وملاحظة التغير الحاصل في الإجابة ومدى اكتسابهم للدرس بصورة صحيحة وتصحيح الخطأ أينما وجد والعمل على دمج الحل المناسب مع معرفة الطلاب وخبرتهم السابقة .
٧. تصحيح ملخصات الطلاب عن الأنشطة التي تم تنفيذها وتوزيعها عليهم في الدرس القادم وهذا يتفق مع ما أورده .

(الخليلي وآخرون، ١٩٩٦: ٤٤٣) و ( Yager : 1991 : 52 )

- ج- المجموعة الضابطة (شعبة أ) : درست هذه المجموعة باستعمال الطريقة الاعتيادية ( التقليدية ) طوال فترة التجربة .

٤- درست المجاميع التجريبية الثلاث في المختبر لتوافر الأدوات والأجهزة المخبرية التي تساعد في انجاز المهمة على أكمل وجه ولأتساعه وسهولة حركة الطلاب فيه .

٥- بعد الانتهاء من تدريس المادة الدراسية المقررة للتجربة تم تطبيق ما يأتي :

أ - مقياس التفكير الاستدلالي ومقياس تقدير الذات البعدي وذلك يوم الاحد ٢٦ / ٤

٢٠٠٩ /

ب- الاختبار التحصيلي وذلك يوم الثلاثاء ٢٨ / ٤ / ٢٠٠٩ .

٦- رتبت البيانات الخاصة بالاختبار التحصيلي ومقياس التفكير الاستدلالي وتقدير

الذات ثم أجريت التحليلات الإحصائية المناسبة.

سابعا . الوسائل الإحصائية : **Statistical Means**

١- تحليل التباين الأحادي : ( ANOVA ) وأستعمل في :

أ - تكافؤ المجموعات البحث الثلاث في:

الاختبار التحصيلي ،العمر الزمني ، العمر العقلي ، المعرفة المسبقة ، درجة الفيزياء  
للفصل الرابع العام، التفكير الاستدلالي ، تقدير الذات.

ب- تحليل النتائج .

٢- معادلة تمييز الفقرات :

$$ن ع \cdot ن د$$

$$ت = -$$

$$ن (٢/١)$$

ت = قوة تمييز الفقرة .

ن ع = عدد الإجابات الصحيحة في المجموعة العليا .

ن د = عدد الإجابات الصحيحة في المجموعة الدنيا .

ن = عدد أفراد المجموعتين .

( أحمد ، ١٩٩٨ : ٢٨٩ )

٣- معامل السهولة لفقرات الإختبار :

$$ن ع + ن د$$

$$ص = -$$

$$ن$$

ص = معامل السهولة .

ن ع = عدد الإجابات الصحيحة في المجموعة العليا .

ن د = عدد الإجابات الصحيحة في المجموعة الدنيا .

ن = عدد أفراد المجموعتين .

( أحمد ، ١٩٩٨ : ٢٨٩ )

٤- معادلة كيودر- ريتشاردسون - ٢٠ [ K R - 20 ] : لحساب ثبات اختبار

التفكير الاستدلالي والتحصيل العلمي :

$$R1 = \frac{\sum p \cdot q}{N} [ 1 - \frac{\sum p \cdot q}{N} ]$$

$$n - 1 \quad S_1^2 = \text{عدد الفقرات الموضوعية} \cdot n$$

$p =$  النسبة بين عدد المجيبين عن الفقرة بصورة صحيحة إلى مجموع المجيبين.

$q =$  النسبة بين عدد المجيبين عن الفقرة بصورة غير صحيحة إلى مجموع المجيبين

$S_1 =$  التباين للاختبار ككل .

(Stanly, 1972: 111)

٥- معادلة الفا- كرونباخ : لحساب ثبات مقياس تقدير الذات

$$\text{الفا} = \frac{n}{n-1} \left( 1 - \frac{\text{مج ع}^2}{n} \right)$$

(علام، ٢٠٠٠: ١٦٥)

٦- معادلة شيفيه:

$$\text{Scheff} = \frac{(X_2 - X_1)^2}{(k-1) \left( \frac{1}{n_1} + \frac{1}{n_2} \right) M_{\text{error}}}$$

(Ferguson ,1981 : 255 & 308)





**أولاً : عرض النتائج : Results presentation :**

أ . للمقارنة بين المجموعتين التجريبيين الأولى والثانية والمجموعة الضابطة في الاختبار التحصيلي وفقا للفرضية الأولى القائلة : لا يوجد فرق ذو دلالة إحصائية عند مستوى دلالة (٠,٠٥) بين متوسطات الدرجات التحصيلية لطلاب لمجموعات البحث .وللتحقق من هذه الفرضية قام الباحث بالتحقق من دلالة الفروق بين درجات التحصيل ملحق (٢٦) لمجموعات البحث باستخدام تحليل التباين (ANOVA) والحقيبة الإحصائية (SPSS) وكما في الجدول (١٣)

**جدول ( ١٣ )****نتائج تحليل التباين لدرجات المجموعات الثلاث في الاختبار التحصيلي**

الدلالة الإحصائية	النسبة الفائية		متوسط المربعات	مجموع المربعات	درجة الحرية	مصدر التباين
	الجدولية	المحسوبة				
دال عند مستوى دلالة 0.05	٢,٦٨	٦,٣١٧	٢٥٦,٥٢٥	٥١٣,٠٥١	٢	بين المجموعات
			٤٠,٦١٣٨٩	٣٨٩٨,٦٠٦	٩٦	داخل المجموعات
				4411.657	٩٨	المجموع

و يتضح من الجدول ان قيمة ( F ) المحسوبة كانت (٦,٣١٧) وهي اكبر من القيمة الجدولية (٢,٦٨) وبذلك ترفض الفرضية الصفرية الرئيسية الاولى ، لذا توجد فروق معنوية بين درجات التحصيل للطلاب في المجموعات الثلاث تعزا الى الطريقة التدريسية المستعملة في كل مجموعة.

ولاجل التحقق من الدلالة الاحصائية للفروق اوعدمها ولتحديد اتجاه الفروق لمعرفة أي الاساليب التدريسية اكثر فاعلية استخدم الباحث الحقيبة الاحصائية (SPSS) ومعادلة شيفيه للمقارنات البعدية لاختبار متوسط الدرجات وكما في الجدول (١٤)

## جدول (١٤)

يوضح دلالة الفروق بين المتوسطات باستخدام معادلة (Scheffe)

المجموعة	التجريبية الاولى	التجريبية الثانية	الضابطة
المتوسطات	٣٠,٤٢٤	٢٦,٠٠٠	٢٥,٢٧٢
التجريبية الاولى	-	٤,٤٢٤	٥,١٥١
التجريبية الثانية	٤,٤٢٤	-	٠,٧٢٧
الضابطة	٥,١٥١	٠,٧٢٧	-

وبمقارنة قيمة (شيفيه) المحسوبة التي تساوي ( ٣,٩ ) مع قيم الفروق بين المتوسطات للمجموعات الثلاث الموضحة في جدول ( ١٤ ) تبين ما يأتي:

- ١- وجود فرق ذي دلالة احصائية بين متوسط درجات تحصيل المجموعة التجريبية الاولى التي درست باستخدام التعلم التعاوني وبين متوسط درجات تحصيل المجموعة التجريبية الثانية التي درست باستخدام لتعلم لتنافسي ولمصلحة المجموعة التجريبية الاولى.
- ٢- وجود فرق ذي دلالة احصائية بين متوسط درجات تحصيل المجموعة التجريبية الاولى التي درست باستخدام التعلم التعاوني وبين متوسط درجات تحصيل المجموعة الضابطة التي درست باستخدام الطريقة الاعتيادية ولمصلحة المجموعة التجريبية الاولى.
- ٣- وجود فرق ذي دلالة احصائية بين متوسط درجات تحصيل المجموعة التجريبية الثانية التي درست باستخدام التعلم لتنافسي وبين متوسط درجات تحصيل المجموعة الضابطة التي درست باستخدام الطريقة الاعتيادية ولمصلحة المجموعة التجريبية الثانية.

ب . للمقارنة بين المجموعتين التجريبيين الاولى والثانية والمجموعة الضابطة في الاختبار التحصيلي وفقا الفرضية الأولى القائلة : لا يوجد فرق ذو دلالة إحصائية عند مستوى دلالة (٠,٠٥) بين متوسط فروق درجات اختباري التفكير الاستدلالي القبلي والبعدي لطلاب لمجموعات البحث .وللتحقق من هذه الفرضية قام الباحث بالتحقق من دلالة الفروق

الفصل الخامس - نتائج البحث عرضها ومناقشتها

بيندرجات التفكير الاستدلالي القبلي والبعدي ملحق (٢٤) لمجموعات البحث باستخدام تحليل التباين (ANOVA) والحقيبة الاحصائية (SPSS) وكما في الجدول (١٥)

جدول ( ١٥ )

نتائج تحليل التباين لدرجات المجموعات الثلاث متوسطات الفروق بين الاختبار القبلي والبعدي للتفكير الإستدلالي لدى المجموعات الثلاث

الدلالة الإحصائية	النسبة الفائية		متوسط المربعات	مجموع المربعات	درجة الحرية	مصدر التباين
	الجدولية	المحسوبة				
دال عند مستوى دلالة ٠,٠٥	٢,٦٨	١٥,٦٦٨	١٠٨,٧٦٨	٢١٧,٥٣٥	٢	بين المجموعات
			٦,٩٤٢	٦٦٦,٤٢٤	٩٦	داخل المجموعات
					٩٨	المجموع

و يتضح من الجدول ان قيمة ( F ) المحسوبة كانت (١٥,٦٦) وهي اكبر من القيمة الجدولية (٢,٦٨) وبذلك ترفض الفرضية الصفرية الرئيسية الاولى ، لذا توجد فروق معنوية بين فروق درجات التفكير الاستدلالي للطلاب في المجموعات الثلاث تعزا الى الطريقة التدريسية المستعملة في كل مجموعة.

ولاجل التحقق من الدلالة الاحصائية للفروق اوعدمها ولتحديد اتجاه الفروق لمعرفة أي الاساليب التدريسية اكثر فاعلية استخدم الباحث الحقيبة الاحصائية (SPSS) ومعادلة شيفيه للمقارنات البعدية لاختبار متوسط الدرجات وكما في الجدول (١٦)

جدول (١٦)

يوضح دلالة الفروق بين المتوسطات باستخدام معادلة (Scheffe)

المجموعة	التجريبية الاولى	التجريبية الثانية	الضابطة
----------	------------------	-------------------	---------

## الفصل الخامس - نتائج البحث عرضها ومناقشتها

المتوسطات	٣,٦٩٧	٢,٧٢٧	٠,١٨١
التجريبية الاولى	٣,٦٩٧	٠,٩٦٩	٣,٥١٥
التجريبية الثانية	٢,٧٢٧	-	٢,٥٤٥
الضابطة	٠,١٨١	٢,٥٤٥	-

وبمقارنة قيمة (شيفيه) المحسوبة التي تساوي ( ١,١١ ) مع قيم الفروق بين المتوسطات للمجموعات الثلاث الموضحة في جدول ( ١٦ ) تبين ما يأتي:

١- عدم وجود فرق ذي دلالة احصائية بين متوسط فروق درجات التفكير الاستدلالي لمجموعة التجريبية الاولى التي درست باستخدام التعلم التعاوني وبين متوسط درجات تحصيل المجموعة التجريبية الثانية التي درست باستخدام لتعلم لتنافسي ولمصلحة المجموعة التجريبية الاولى.

٢- وجود فرق ذي دلالة احصائية بين متوسط فروق درجات التفكير الاستدلالي المجموعة التجريبية الاولى التي درست باستخدام التعلم التعاوني وبين متوسط درجات تحصيل المجموعة الضابطة التي درست باستخدام الطريقة الاعتيادية ولمصلحة المجموعة التجريبية الاولى.

٣- وجود فرق ذي دلالة احصائية بين متوسط درجات فروق التفكير الاستدلالي المجموعة التجريبية الثانية التي درست باستخدام التعلم لتنافسي وبين متوسط المجموعة الضابطة التي درست باستخدام الطريقة الاعتيادية ولمصلحة المجموعة التجريبية الثانية.

ج. للمقارنة بين المجموعتين التجريبيين الاولى والثانية والمجموعة الضابطة في مقياس تقدير الذات وفقا الفرضية الأولى القائلة : لا يوجد فرق ذو دلالة إحصائية عند مستوى دلالة (٠,٠٥) بين متوسط فروق درجات تقدير الذات القبلي والبعدي لطلاب لمجموعات البحث. وللتحقق من هذه الفرضية قام الباحث بالتحقق من دلالة الفروق بيندرجات التفكير الاستدلالي القبلي والبعدي ملحق (٢٤) لمجموعات البحث باستخدام تحليل التباين (ANOVA) والحقيبة الاجصائية (SPSS) وكما في الجدول (١٧)

جدول ( ١٧ )

الفصل الخامس - نتائج البحث عرضها ومناقشتها

نتائج تحليل التباين لدرجات المجموعات الثلاث متوسطات الفروق بين الاختبار القبلي والبعدي على مقياس تقدير الذات لدى المجموعات الثلاث

الدالة الإحصائية	النسبة الفئوية		متوسط المربعات	مجموع المربعات	درجة الحرية	مصدر التباين
	الجدولية	المحسوبة				
دال عند مستوى دلالة ٠,٠٥	٢,٦٨	٦,٣٧٧	١٩٢,٦٣٦	٣٨٥,٢٧٥	٢	بين المجموعات
			٣٠,٦٩١	٢٩٤٦,٣٦٠	٩٦	داخل المجموعات
					٩٨	المجموع

و يتضح من الجدول ان قيمة ( F ) المحسوبة كانت (٦,٣٧٧) وهي اكبر من القيمة الجدولية (٢,٦٨) وبذلك ترفض الفرضية الصفرية الرئيسية الاولى ، لذا توجد فروق معنوية بين درجات التحصيل للطلاب في المجموعات الثلاث تعزى الى الطريقة التدريسية المستعملة في كل مجموعة.

ولاجل التحقق من الدلالة الاحصائية للفروق اوعدمها ولتحديد اتجاه الفروق لمعرفة أي الاساليب التدريسية اكثر فاعلية استخدم الباحث الحقيبة الاحصائية (SPSS) ومعادلة شيفيه للمقارنات البعدية لاختبار متوسط الدرجات وكما في الجدول (١٨)

جدول (١٨)

يوضح دلالة الفروق بين المتوسطات باستخدام معادلة (Scheffe)

الفصل الخامس - نتائج البحث عرضها ومناقشتها

المجموعة	التجريبية الاولى	التجريبية الثانية	الضابطة
المتوسطات	٤,١٢١	١,٣٩٣	٠,٦٩٧
التجريبية الاولى	-	٢,٧٢٧	٤,٨١٨
التجريبية الثانية	٢,٧٢٧	-	٢,٩٠٩
الضابطة	٤,٨١٨	٢,٩٠٩	-

وبمقارنة قيمة (شيفيه) المحسوبة التي تساوي ( ٢,٧ ) مع قيم الفروق بين المتوسطات للمجموعات الثلاث الموضحة في جدول ( ١٨ ) تبين ما يأتي:

١- عدم وجود فرق ذي دلالة احصائية بين متوسط فروق درجات تقدير الذات المجموعة التجريبية الاولى التي درست باستخدام التعلم التعاوني وبين متوسط فروق درجات تقدير الذات المجموعة التجريبية الثانية التي درست باستخدام لتعلم لتنافسي والمجموعة التجريبية الاولى.

٢- وجود فرق ذي دلالة احصائية بين متوسط فروق درجات تقدير الذات المجموعة التجريبية الاولى التي درست باستخدام التعلم التعاوني وبين متوسط فروق درجات تقدير الذات المجموعة الضابطة التي درست باستخدام الطريقة الاعتيادية ولمصلحة المجموعة التجريبية الاولى.

٣- عدم وجود فرق ذي دلالة احصائية بين متوسط فروق درجات تقدير الذات المجموعة التجريبية الثانية التي درست باستخدام لتنافسي وبين متوسط فروق درجات تقدير الذات المجموعة الضابطة التي درست باستخدام الطريقة الاعتيادية ولمصلحة المجموعة التجريبية الثانية.

### ثانياً : تفسير النتائج : Results Interpretation

من العرض السابق لنتائج البحث يمكن التوصل إلى ما يأتي :

### الفصل الخامس - نتائج البحث عرضها ومناقشتها

يتضح من خلال الجداول (١٤، ١٦، ١٨) وجود فروق ذا دلالة إحصائية بين متوسط درجات طلاب المجموعات الثلاث في الإختبار التحصيلي، والتفكير الاستدلالي، وتقدير الذات، ويمكن أن يعزى ذلك إلى الاسلوب التعليمي المستعمل في تدريس كل مجموعة.

فاسلوب التعلم التعاوني المستعمل مع المجموعة التجريبية الاولى استوجب تقسيم الطلاب على مجاميع تعاونية تسهم بالنتيجة إلى توفير بيئة تعليم تعاونية تستثير وتحفز الطلبة لزيادة المشاركة في انجاز المهمة الموكلة إليهم ومن ثم الوصول إلى تحصيل اعلى، كما يعتقد الباحث أن اسلوب التعلم التعاوني يوفر فرصاً أكبر للمتعلم ليشارك بفاعلية في التعلم وبناء تعلمه بنفسه ويضعه في مواقف تعلم حقيقية مشابهة للحياة اليومية. فضلاً عن أن مراحل اسلوب التعلم التعاوني

( الدعوة، الاكتشاف، اقتراح التفسيرات والحلول، اتخاذ القرار) تعطي فرصة أكبر للحوار والتفاعل البناء بين المعلم والمتعلم وأيضاً بين المتعلمين أنفسهم الذي يؤدي بدوره إلى زيادة تحصيل، ويتم ذلك من خلال الأنشطة العلمية أو الرسوم وحلول الأسئلة والتمارين الفيزيائية. وان الفرصة السانحة لطالب المجموعة الاولى في ممارسة التفكير والاستدلال بالاعتماد على ذاته وبدون املاءات مباشرة من المدرس، بل بالتعاون مع زملائه فقط وفي جو من الديمقراطية مريح وهادئ قائم على الحوار والمناقشة واحترام آراء افراد المجموعة مهما كان مستواهم الدراسي وتقبل الإجابات مهما كان نوعها، والنقد البناء وصولاً إلى الهدف المحدد، والتعبير عن الذات ساهم بشكل كبير في تنمية ايجابية لتفكيرهم الاستدلالي وتقديرهم لذاتهم. الامر الذي يكون هو السبب في رفع تحصيلهم الدراسي في هذه المادة. كما يرى الباحث أن اسلوب التعلم التعاوني شجع الطلاب على الاندماج ما بينهم والتفكير الجماعي والعمل بدافعية وشوق واتاح لهم الفرصة للتعبير عن ارائهم مما نمى لديهم الجرأة الأدبية والشجاعة في إبداء الرأي والمشاركة الإيجابية الفاعلة مع أفراد المجموعة. ان الاحساس بالرضى عن النتائج ولد لديهم تقدير عالي لذواتهم

إن تفوق المجموعة التجريبية الأولى التي استعملت اسلوب التعلم التعاوني على المجموعة الضابطة التي استعملت الطريقة الاعتيادية قريبة من ما توصلت اليه الدراسات التي



### الفصل الخامس - نتائج البحث عرضها ومناقشتها

اجريت في مجال التعلم التعاوني والتنافسي الى ان التعلم التعاوني كان افضل من التعلم التنافسي ،في رفع مستوى تحصيل الطلبة كما في الدراسة التي قام بها جونسون عام (١٩٨١) ، حيث قام بمراجعة (١٢٢) دراسة اظهرت ان نتائج (٦٥) دراسة منها تفوق التعلم التعاوني على التعلم التنافسي في التحصيل، في حين وجد (٨) دراسات فقط تفوق التعلم التنافسي ويتفق مع نتائج الكثير من الدراسات التي استعملت الاساليب التعاونية مقارنة بالاسلوب التنافسي والطريقة الاعتيادية ومنها دراسة ويلارد و جلوريا (Willard & Gloria, ١٩٧٩) و (دراسة ليندا سكون وآخرون ١٩٨١ Linda Skon & others ) ودراسة (اوكيوكولا واجني ١٩٨٤ Roger Okebukola & Ogunniyi)، و دراسة (روجر جونسون وآخرون ١٩٨٥ Reid, ١٩٩٢) ودراسة (T.Johnson & others)، و دراسة ريد (١٩٩٢) ودراسة النجدي (١٩٩٦) ، ودراسة أبوعميرة (١٩٩٧) ولا تتفق مع نتائج دراسة كيلي براين (Kelly-Brian, ١٩٩٢) التي اظهرت نتائجها تفوق المجموعة التي تعلمت بالاسلوب التنافسي على المجموعة التي تعلمت بالاسلوب التعاوني. وتتفق أيضاً مع الكثير من الدراسات التي تتعلق باستعمال النماذج التدريسية الحديثة في تنمية التفكير الاستدلالي مثل دراسة عزيز (١٩٩٧) ، ودراسة ( وعد ، ٢٠٠٢ ) ودراسة (نضال، ٢٠٠٤) ، ودراسة النعيمي (٢٠٠٥). كما يتفق مع نتائج دراسة (عدنان ، ١٩٩٩) التي اظهرت تفوق المجموعة التي تعلمت بالاسلوب التعاوني كمجموعات صغيرة في التفكير الاستدلالي مقارنة بالمجموعة التي تعلمت بالطريقة الاعتيادية

### ثالثاً : الإستنتاجات : Conclusion :

- في ضوء النتائج التي توصل إليها البحث استنتج الباحث ما يأتي :
- ١- امكانية استخدام اسلوب التعلم التعاوني والتنافسي في تدريس مادة الفيزياء في المرحلة الثانوية في ضوء الامكانيات المتاحة في مدارسنا حالاً.
  - ٢- أفضلية اسلوب التعلم التعاوني على اسلوب التعلم التنافسي والطريقة الاعتيادية على التحصيل.
  - ٣- تفوق اسلوب التعلم التنافسي على الطريقة الاعتيادية في اختبار التحصيل .
  - ٤- تفوق اسلوب التعلم التعاوني على الطريقة الاعتيادية في اختبار التفكير الاستدلالي .

## الفصل الخامس - نتائج البحث عرضها ومناقشتها

- ٥- لا توجد أفضلية لاسلوب التعلم التعاوني على اسلوب التعلم التنافسي في تنمية التفكير الاستدلالي
- ٦- تفوق اسلوب التعلم التنافسي على الطريقة الاعتيادية في تنمية التفكير الاستدلالي.
- ٧- تفوق اسلوب التعلم التعاوني على الطريقة الاعتيادية في تنمية تقدير الذات..
- ٨- لا توجد أفضلية لاسلوب التعلم التعاوني على اسلوب التعلم التنافسي في تنمية تقدير الذات..
- ٩- لا توجد أفضلية لاسلوب التعلم التنافسي على الطريقة الاعتيادية في تنمية تقدير الذات..

### رابعاً : التوصيات : Recommendations

في ضوء نتائج البحث يوصي الباحث بما يأتي :

- ١- استعمال اسلوب التعلم التعاوني في تدريس مادة الفيزياء لدوره الواضح في تحسين التفكير لدى الطلاب مع الاخذ بعين الاعتبار تصميم وبناء المدارس بما يناسب الطرائق المستحدثة .
- ٢- إشراك المدرسين والمدرسات في دورات خاصة في طرائق التدريس تتضمن اساليب تعليمية حديثة منها الاسلوب التعاوني لانها تساهم في تسهيل تدريس الفيزياء .
- ٣- تضمين مادة مناهج وطرق التدريس في كليات التربية اساليب تعليم التفكير للطلبة ،فضلا عن اساليب وطرائق التدريس الحديثة التي تنمي التفكير.
- ٤- اشراك المدرسين والمدرسات في دورات تربوية حول سبل تنمية شخصية المتعلم ومنها تقديره لذاته الذي يؤدي به الى الثقة بالنفس.
- ٥- ضرورة اعداد برامج تلفزيونية حول أساليب تنمية تقدير الذات والذي يؤدي الى إعطاء الابناء الثقة بالنفس .

### خامساً : المقترحات : Propositions

استكمالاً للبحث الحالي يقترح الباحث ما يأتي :

### الفصل الخامس - نتائج البحث عرضها ومناقشتها

- ١- دراسة مماثلة بإستعمال اساليب تدريسية اخرى و اثرها التفكير الناقد او تنمية الاتجاهات او تنمية تحقيق الذات.
- ٢- دراسة مماثلة لهذه الدراسة للبحث في متغيرات اخرى مثل تنمية أنواع أخرى من التفكير كالتفكير العلمي، أو التفكير الناقد او تنمية الاتجاهات ،او تنمية تحقيق الذات.
- ٣- دراسة مماثلة في مراحل دراسية أخرى مثل:المرحلة المتوسطة أو المرحلة الإعدادية مع أخذ متغيرات أخرى بنظر الاعتبار .

## أولاً : المصادر العربية : Arabic References

١. إبراهيم حداد وأديب يوسف (١٩٨٩). **التنمية والتقدم العلمي في العالم الثالث، مقالات مختارة**، ط ١، دار السلام، دمشق، سوريا .
٢. ابو حطب، فؤاد وآمال صادق (١٩٨٦). **علم النفس التربوي** ، ط ٥، مكتبة الانجلو المصرية ، القاهرة.
٣. ابو عميرة ، محبات (١٩٩٧). " جريب استخدام استراتيجيتي التعلم التعاوني الجمعي والتعلم التنافسي الجمعي في تعليم الرياضيات لدى طلاب المرحلة الثانوي العامة" ، **دراسات في المناهج وطرق التدريس**، العدد ٤٤ .
٤. احمد خيرى كاظم وسعد يسي زكي: **تدريس العلوم**، دار النهضة العربية، القاهرة، ١٩٧٤ .
٥. أحمد عزت راجح (١٩٧٣). **أصول علم النفس**، ط ٩، المكتب المصري الحديث، القاهرة.
٦. ارثر جورج هيوز (١٩٨٢). **التعلم والتعليم - مدخل في التربية وعلم النفس**، ترجمة حسن الدجيلي، عمادة شؤون المكاتب.
٧. أسعد رزق (١٩٨٧). **موسوعة علم النفس التربوي**، المؤسسة العربية للدراسات والنشر، بيروت.
٨. الالوسي، جمال حسين وأميمة علي خان (١٩٨٣). **علم نفس الطفولة والمراهقة**، جامعة بغداد، بغداد.
٩. الإمام، مصطفى محمود وآخرون (١٩٩٠). **التقويم والقياس**، مطابع دار الحكمة، بغداد .
١٠. الباوي ، ماجدة ابراهيم (١٩٨٧). **الاطفاء الشائعة في منهج المفاهيم الفيزيائية** لدى طلبة الصف الخامس العلمي في مركز محافظة بغداد، رسالة ماجستير، كلية التربية، جامعة بغداد.

١١. بايزر، البرت (١٩٨٧). **التجديد في تدريس العلوم**، ترجمة جواد كاظم، معهد الإنماء العربي، بيروت، لبنان.
١٢. بدوي، عبد الرحمن (١٩٧٧). **مناهج البحث العلمي**، ط٣، وكالة المطبوعات، الكويت.
١٣. بدوي، احمد زكي (١٩٨٠). **معجم مصطلحات التربية والتعليم**، دار الفكر العربي، القاهرة.
١٤. بوقحوص، خالد وجمال عبيد (١٩٩٧). "فاعلية استخدام الألعاب التعليمية في تحصيل تلاميذ المرحلة الابتدائية في مادة العلوم بدولة البحرين"، **مجلة دراسات العلوم التربوية**، مجلد ٢٤ عدد ٢.
١٥. التل، شادية أحمد (١٩٨٧). "تطوير الفكر المنطقي"، رسالة المعلم، مديرية التوثيق والمطبوعات التربوية، وزارة التربية والتعليم، عمان، العدد (٥) و (٦).
١٦. توفيق أحمد مرعي ومحمد محمود الحيلة (٢٠٠٢). **طرائق التدريس العامة**، ط١، دار المسيرة للنشر والتوزيع، عمان.
١٧. تواق، محيي الدين، عبد الرحمن عدس (١٩٨٤). **أساسيات علم النفس التربوي**، جون وايلي واولادة، دار النشر للطباعة العربية، لندن.
١٨. جابر عبد الحميد جابرواخرن (١٩٨٥). **مهارات التدريس**، ط١، دار النهضة العربية، القاهرة.
١٩. جابر عبد الحميد جابر (١٩٩٩). **إستراتيجيات التدريس العام**، ط١، دار الفكر العربي، القاهرة.
٢٠. الجباري، محمد محي الدين صادق (١٩٩٤). "قياس التفكير الاستدلالي لطلبة المرحلة المتوسطة - بناء وتطبيق"، بغداد - جامعة بغداد- كلية التربية ابن رشد، رسالة ماجستير غير منشورة.
٢١. الجبري، اسماء عبد العال والديب، محمد مصطفى (١٩٩٨). **سيكولوجية التعاون والتنافس والفردية**، عالم الكتب للنشر والتوزيع، القاهرة.

٢٢. جبريل، موسى عبد الخالق (١٩٨٤). تقدير الذات والتكيف المدرسي لدى الطلاب الذكور، *المجلة العربية لبحوث التعليم العالي*، العدد ١، دمشق .
٢٣. جرجيس ميشال جرجيس (٢٠٠٥). *معجم مصطلحات التربية والتعليم*، دار النهضة العربية، بيروت، لبنان، ط ١.
٢٤. جروان، فتحي عبد الرحمن (١٩٩٩). *تعليم التفكير*، مفاهيم وتطبيقات، ط ١، دار الكتاب الجامعي.
٢٥. جروان، فتحي عبد الرحمن (٢٠٠٢). *تعليم التفكير مفاهيم وتطبيقات*، دار الفكر للطباعة والنشر والتوزيع، الأردن.
٢٦. الجميلي، هاشم محمد (٢٠٠٥). "أثر استخدام ثلاث إستراتيجيات تدريسية للتغير المفاهيمي لمعالجة الفهم الخاطئ للمفاهيم الرياضية لدى طلاب المرحلة المتوسطة"، بغداد، الجامعة المستنصرية، كلية التربية، أطروحة دكتوراه غير منشورة .
٢٧. جونسون ديفيد، وآخرون (١٩٩٥). "التعليم التعاوني"، ترجمة مدارس الظهران الأهلية، المملكة العربية السعودية.
٢٨. حجي، أحمد: (٢٠٠٠). "إدارة بيئة التعليم والتعلم" ( النظرية والممارسة داخل الفصل الدراسي )، دار الفكر العربي، مصر.
٢٩. حريري، هاشم بكر (٢٠٠٥). إدارة الفصل بأسلوب التعلم التعاوني وأثره في تحصيل الطلاب الدراسي، بحث ، الإنترنت .
٣٠. الحسو، ثناء يحيى قاسم (١٩٩٧). "أثر استخدام أسلوبيين من الاستجاب في تنمية التفكير الإستدلالي لدى الطالبات في مادة الجغرافية"، بغداد، كلية التربية/إبن رشد، أطروحة دكتوراه غير منشورة.
٣١. الحميدي، محمد ضيدان (٢٠٠٣). تقدير الذات وعلاقته بالسلوك العدوانى لدى طلبة المرحلة المتوسطة بمدین الرياض، رسالة ماجستير، أكاديمية نايف العربية للعلوم الامنية، كلية الدراسات العليا .

٣٢. حنان عيسى سلطان (١٩٨٦). " تأثير الرياضيات التفكيرية والمعاصرة في تنمية التفكير الإستدلالي لطلاب وطالبات الصف الأول الثانوي بمدينة الرياض"، مجلة كلية التربية، جامعة الملك سعود.
٣٣. الحياي، محمد خضر (١٩٩٨). اثر اسلوب المنافسات والتغذية الراجعة المقارنة في الرضا الحركي والتحصيل بكرة القدم، أطروحة دكتوراه، كلية التربية الرياضية، جامعة الموصل.
٣٤. الحيلة، محمد محمود (١٩٩٩). التصميم التعليمي نظرية وممارسة، دار المسيرة، عمان، الأردن.
٣٥. الخضير، غادة بنت عبد الله بن علي (١٩٩٩). فاعلية برنامج تدريبي توكيدي في تنمية تقدير الذات لدى عينة من طالبات الجامعة مرتفعات الأعراض الاكتئابية، رسالة ماجستير، الرياض، كلية التربية، جامعة الملك سعود.
٣٦. الخليي، يوسف وآخرون (١٩٩٥). مفاهيم العلوم العامة والصحة في الصفوف الأربعة الأولى، مطابع الكتاب المدرسي، صنعاء .
٣٧. الخياط، فداء اكرم (١٩٩٧). اثر اسلوبي التنافس الذاتي والمقارن في تعليم بعض المهارات الحركية بكرة القدم، رسالة ماجستير، كلية التربية الرياضية، جامعة الموصل.
٣٨. داود، عزيز حنا وناظم هاشم العبيدي (١٩٩٠). علم نفس الشخصية، مطبعة جامعة بغداد.
٣٩. داود، عزيز حنا (١٩٩١). الشخصية بين السواء والمرض، مكتبة الانجلو المصرية، القاهرة.
٤٠. الداهري، صالح حسن (١٩٩٨). علم النفس الاكلينيكي، دار الفكر الأردن.
٤١. دروزة، افنان نظير (٢٠٠٠). النظرية في التدريس وترجمتها عمليا، دار الشروق للنشر والتوزيع، رام الله، فلسطين .

٤٢. الدريني، حسين عبد العزيز، ومحمد سلامة (١٩٨٤). "قياس تقدير الذات في البيئة القطرية"، بحوث ودراسات في الاتجاهات والميول النفسية، مجلد ٣، الجزء ٢، مطابع الدوحة الحديثة، قطر.
٤٣. الدريني، حسين عبد العزيز وعبد الوهاب كامل ومحمد احمد سلامة: مقياس تقدير الذات "كراسة تعليمات"، دار الفكر العربي، القاهرة.
٤٤. الدسوقي، مجدي محمد دليل تقدير الذات، مكتبة الانجلو المصرية، القاهرة.
٤٥. الدمرداش، صبري (١٩٨٦). الطرائف العلمية مدخل لتدريس العلوم، ط ٣، دار المعارف.
٤٦. الدمرداش، عبد المجيد سرحان (١٩٧٢). أهمية العلوم البيولوجيا في حياتنا، المشروع الريادي لتطوير تدريس العلوم البيولوجية في المرحلة الثانوية، مطبعة التقدم، القاهرة.
٤٧. دونسيل، جي، ف (١٩٨٦). علم النفس الفلسفي، ترجمة سعيد احمد الحكيم، دار الشؤون الثقافية العامة، بغداد.
٤٨. الديب، محمد مصطفى (٢٠٠٥). علم نفس التعاون، علم الكتب للنشر والتوزيع، القاهرة.
٤٩. ديفيد وجونسون، ترجمة رفعت محمود بهجات (١٩٩٨). التعلم الجماعي والتعلم الفردي التعاون والتنافس والفردية، ط ١، مصر، عالم الكتب.
٥٠. راجح، احمد عزت (١٩٨٥). اصول علم النفس، ط ١٨، المكتب المصري الحديث، الاسكندرية.
٥١. الربيعي، نجلة محمود حسين (١٩٩٩). " أثر استخدام طريقة التعلم التعاوني في تحصيل طالبات الصف الثاني معهد إعداد المعلمات وتنمية اتجاههن نحو مادة العلوم العامة " ، جامعة بغداد ، كلية التربية/ابن الهيثم، رسالة ماجستير غير منشورة .



٥٢. رشدي لبيب وآخرون (١٩٨٣). الأسس العامة للتدريب، ط ١، بيروت، دار النهضة العربية .
٥٣. رشدي لبيب (١٩٧٤). معلم العلوم مسؤولياته وأساليب عمله، مكتبة الانجلو المصرية، القاهرة.
٥٤. الركابي، رائد كطران (١٩٩٥). " اثر استخدام الألغاز الصورية في تدريس العلوم في تنمية الميل نحو العلم لدى تلاميذ الصف السادس الابتدائي"، رسالة ماجستير غير منشورة، جامعة بغداد، كلية التربية/ابن الهيثم .
٥٥. رمضان مسعد بدوي (٢٠٠٣). استراتيجيات في تعليم وتقويم تعلم الرياضيات، ط ١، دار الفكر للطباعة والنشر، عمان.
٥٦. زهران، حامد عبد السلام (١٩٨٠). علم نفس النمو، عالم الكتب، القاهرة.
٥٧. الزوبعي، عبد الجليل إبراهيم وآخرون (١٩٨١). الاختبارات والمقاييس النفسية، الموصل، جامعة الموصل .
٥٨. — (١٩٩٣). علاقة التفكير الاستدلالي لدى طلبة الجامعة ببعض المتغيرات، مركز البحوث التربوية والنفسية، جامعة بغداد.
٥٩. زيادة ومعن (١٩٨٦). الموسوعة الفلسفية العربية، ط ١، معهد الاتحاد، القاهرة .
٦٠. زيتون، عايش محمود (٢٠٠٧). النظرية البنائية واستراتيجيات تدريس العلوم، ط ١، دار الشروق للنشر والتوزيع، عمان، الاردن.
٦١. زيدان محمود فهمي (١٩٧٧). الاستقراء والمنهج العلمي، القاهرة، دار الجامعات المصرية.
٦٢. السامرائي، هاشم وآخرون (٢٠٠٠). طرائق التدريس العامة وتنمية التفكير، ط ٢، دار الامل للنشر والتوزيع، بغداد.

٦٣. السرياقوسي، محمد احمد مصطفى (١٩٨٦). **التعريف بمناهج العلوم**، دار الثقافة للطباعة والنشر، القاهرة.
٦٤. سعد جلال (١٩٨٤). **علم النفس الاجتماعي**، ط٢، منشأة المعارف، الإسكندرية .
٦٥. سعد عبد الوهاب نادر (١٩٧٦). "معايير التربية العلمية لمراحل التعليم العام في العراق من خلال الكتب والمقررات"، (ر.د.غ.م)، القاهرة، جامعة الأزهر، كلية التربية .
٦٦. سعد عبد الوهاب نادر وآخرون (٢٠٠٠). **طرائق تدريس العلوم**، الصف الرابع معاهد المعلمين والمعلمات وزارة التربية، العراق .
٦٧. السعدي، عبد الملك عبد الرحمن (١٩٩٦). **الشرح الواضح المنسق لنظم السلم المرونق**، ط١، دار الانبار للطباعة والنشر، بغداد.
٦٨. سعيد، عدنان حكمت عبد (١٩٩٩). " اثر استخدام انموذجين من نماذج التعلم التعاوني في الكيمياء في التحصيل وتنمية التفكير الاستدلالي لدى طلبة الصف الاول قسم الكيمياء في كلية التربية/ابن الهيثم"، اطروحة دكتوراه غير منشورة، جامعة بغداد، كلية ابن الهيثم.
٦٩. سليمان عبد الرحمن سيد (١٩٩٢). **بناء مقياس تقدير الذات لدى عينة من اطفال حلونية بدولة قطر**، مجلة علم النفس، الهيئة المصرية للكتاب، العدد ٢٤، السنة ٦.
٧٠. سناء محمد سليمان (٢٠٠٥). **التعلم التعاوني، اسسه، واستراتيجياته وتطبيقاته**، عالم الكتب، القاهرة.
٧١. السيد، فؤاد البهي (١٩٧٦). **الذكاء**، ط٤، دار الفكر العربي، القاهرة .
٧٢. الشبلي، إبراهيم مهدي وآخرون (١٩٧٦). **تقويم العملية التعليمية**، مطبعة المعارف، بغداد.

٧٣. شعيب، علي محمود(١٩٨٨). "نمذجة العلاقة السببية بين تقدير الذات والقلق والتحصيل لدى المراهقين من المجتمع السعودي"، جامعة الكويت، *مجلة العلوم الإحصائية*، المجلد ١٦، العدد ٢.
٧٤. الشنيطي، محمد فتحي(١٩٧٠). *اسس المنطق والمنهج العلمي*، دار النهضة العربية، بيروت.
٧٥. شوكت، محمد(١٩٩٣). *تقدير المراهق لذاته وعلاقته بالاتجاهات الوالدية والعلاقات مع الاقران*، مركز البحوث التربوية، كلية التربية، جامعة الملك سعود.
٧٦. الشياب، فايز محمد فندي(٢٠٠١). "فعالية استخدام أسلوب التعلم التعاوني وطريقة المناقشة الجماعية في تنمية التفكير الناقد لدى طالبات الصف العاشر الأساسي في مادة الجغرافية"، بغداد، جامعة بغداد، كلية التربية/ابن رشد، *أطروحة دكتوراه غير منشورة*.
٧٧. الشيخ، سليمان الخضري(١٩٨٢). *الفروق الفردية في الذكاء*، ط٢، القاهرة.
٧٨. الشبخلي، لمى سمير(٢٠٠٦). *تأثير اسلوب التنافس الذاتي والجماعي لذوي الاستقلال مقابل الاعتماد على المجال الادراكي في تعلم واحتفاظ بعض المهارات الاساسية بالكرة الطائرة، اطروحة دكتوراه*، كلية التربية لرياضية للبنات، جامعة بغداد.
٧٩. صالح، قاسم حسين(١٩٨٨). *الشخصية بين النظرية والقياس*، جامعة بغداد.
٨٠. صالح احمد محمد(١٩٩١). *مراحل بياجيه للنمو العقلي وعلاقتها بالأصالة لدى طلاب الصف الثالث الثانوي* "ب ابوظبي" *دراسات تربوية*، مجلد ٦، عدد ٣٢.
٨١. صفية محمد احمد وتمام اسماعيل تمام(١٩٩٠) "مهارات التجريب العلمي لدى طلاب الجامعة الدارسين للعلوم"، *مجلة البحث في التربية وعلم النفس*، مجلد ٣، عدد ٢، جامعة المنيا، القاهرة.

٨٢. صوالحة، محمد(١٩٩٢). "دراسة تطويرية لمقياس مفهوم الذات"، مجلة ابحاث اليرموك، سلسلة العلوم الانسانية والاجتماعية، المجلد٨، العدد٤١، عمان الاردن.
٨٣. الطواب ، سيد محمود(١٩٨٦). اثر النجاح والفشل في الموقف التعليمي على تقدير الذات لدى تلاميذ المدرسة الاعدادية، التربية المعاصرة ، القاهرة.
٨٤. عادل عبدالله محمد(١٩٩١). اختبار تقدير لذات للمراهقين والراشدين، دار الفكر العربي، القاهرة.
٨٥. العاني، رؤوف عبد الرزاق(١٩٩٦). اتجاهات حديثة في تدريس العلوم، ط١، دار الفكر للطباعة والنشر والتوزيع، عمان.
٨٦. عايش محمود زيتون(١٩٩٦). أساليب تدريس العلوم، ط٢، دار الشروق للنشر، عمان، الأردن.
٨٧. عايش، محمود زيتون(٢٠٠٧). النظرية البنائية واستراتيجيات تدريس العلوم، ط١، عمان، دار الشروق.
٨٨. العبادي ، حامد مبارك(٢٠٠٤). " دور التعاون والتنافس والفردية في اداء حل مشكلة عند طلبة الصف الاول الاساسي"، مجلة العلوم التربوية والنفسية، المجلد ٥، العدد٤.
٨٩. عبد الحافظ، ليلي عبد الحميد(١٩٩٠). تقنين مقياس تقدير الذات في السلوك الأكاديمي (كراس تعليمات)، القاهرة، دار النهضة المصرية.
٩٠. عبد الحفيظ، أخلاص محمد ومصطفى حسين(٢٠٠٠). طرق البحث العلمي والتحليل الأحصائي في المجالات التربوية والنفسية والرياضية، جامعة المنيا، دار الكتاب للنشر.

٩١. عبد الرحمن سيد سليمان (١٩٩٢). بناء مقياس تقدير الذات لدى عينة من اطفال المرحلة الابتدائية "دراسة سيكومترية". **مجلة علم النفس**، العدد ٢٤، الهيئة المصرية العامة للكتاب، القاهرة.
٩٢. عبد الرحيم، طلعت حسن (١٩٨٤). دراسة ميدانية لنمو الاستدلال في مرحلة العمليات الحسية (العيانية) لدى تلاميذ الحلقة الاولى من التعليم الاساس في ضوء نظرية بياجيه، **مجلة كلية التربية جامعة المنصورة**، تشرين الاول.
٩٣. العتيبي ، خالد بن ناهس محمد (٢٠٠١). " فاعلية برنامج مقترح لتنمية مهارات التفكير الاستدلالي لدى عينة من طلاب المرحلة الثانوية بمدينة الرياض"، جامعة الملك سعود، كلية التربية، رسالة ماجستير، (الانترنت)
٩٤. عدنان حكمت سعيد (١٩٩٩). " أثر استخدام أنموذجين من نماذج التعلم التعاوني في الكيمياء في التحصيل وتنمية التفكير الإستدلالي لدى طلاب الصف الأول قسم الكيمياء "، بغداد، كلية التربية ابن الهيثم، أطروحة دكتوراه غير منشورة.
٩٥. عزيز سمارة وآخرون (١٩٨٩). **مبادئ القياس والتقويم في التربية**، ط٢، دار الفكر للنشر والتوزيع، الأردن.
٩٦. عزيز، احمد شهاب (١٩٩٧). اثر استخدام نموذج بوليا لحل المشكلات في تنمية التفكير الاستدلالي لطلاب الصف الرابع العام، رسالة ماجستير غير منشورة، كلية التربية جامعة الموصل.
٩٧. العطار، عباس علي اسعد، وعبد العزيز احمد الشيخ (١٩٧٩). نمو التفكير المنطقي عند المراهقين العراقيين في ضوء التجربة الكيمياوية الاولى لانهلدر وبياجيه، **مجلة العلوم التربوية والنفسية**، ع٣، مطبعة مؤسسة الثقافة العمالية، بغداد.
٩٨. عطوف محمود ياسين (١٩٨١). **اختبارات الذكاء بين التطرف والاعتدال**، ط١، دار الاندلس، بيروت.

٩٩. العظامات ، سماره سعود حمود (٢٠٠٥). " أثر نظام التعليم الشخصي (خطة كيلر) والتعلم التعاوني في تحصيل طلاب الصف الرابع الأساسي في اللغة العربية " ، عمان، الجامعة الهاشمية البحث العلمي والدراسات العليا، رسالة ماجستير غير منشورة .
١٠٠. عكاشة ، محمود فتحي (١٩٨٦). "استقراء التكوين العاملي للقدرات الاستدلالية في مرحلتها المراهقة والرشد" ، مجلة كلية التربية ، جامعة صنعاء.
١٠١. عكاشة، محمود فتحي(١٩٩٠). تقدير الذات وعلاقته ببعض المتغيرات البيئية والشخصية لدى عينة من أطفال مدينة صنعاء، الجمعية الكويتية لتقدم الطفولة العربية، الكويت.
١٠٢. علام، صلاح الدين محمود: القياس والتقويم التربوي والنفسي أساسياته وتطبيقاته وتوجهاته المعاصرة، ط١، القاهرة، دار الفكر العربي، ٢٠٠٠.
١٠٣. علي، إسماعيل إبراهيم(٢٠٠٣). تطور مفهوم الذات لدى الطلاب المشاركين في النشاطات الرياضية وأقرانهم غير المشاركين(دراسة مقارنة)، مجلة كلية التربية، الجامعة المستنصرية، العدد ٣.
١٠٤. عمر، ماهود محمود(١٩٨٨). سايكولوجية العلاقات الاجتماعية، دار المعرفة، الاسكندرية.
١٠٥. العنبيكي، سندس عبد الله جدوع (٢٠٠٢). " أثر استخدام إستراتيجية كلوزماير وميرل ويتنسون وهيلدا تابا في تنمية التفكير الإستدلالي واكتساب المفاهيم التاريخية والاحتفاظ بها لدى طلاب الصف الرابع العام " ، جامعة بغداد، كلية التربية/إبن رشد، أطروحة دكتوراه غير منشورة.
١٠٦. عيسوي، عبد الرحمن محمد(١٩٧٠). دراسات سيكولوجية، منشأة المعارف، الاسكندرية.
١٠٧. غالب حنا(١٩٧٠). مواد وطرائق التعليم في التربية المتجددة، ط١، دار الكتاب اللبناني، بيروت.

١٠٨. الغريب، رمزية (١٩٧٧). **التقويم والقياس النفسي والتربوي**، مكتبة الانجلو المصرية، مصر.
١٠٩. الغريبي، سعدي جاسم عطية (١٩٩٦) **بناء اختبار للتفكير الاستدلالي لتلاميذ المرحلة الابتدائية**، كلية التربية، ابن رشد، جامعة بغداد (رسالة ماجستير غير منشورة).
١١٠. الغزالي، جميل رشيد تهوم (٢٠٠١). "أثر استخدام أسلوب التعلم التعاوني في تحصيل طالبات الصف الثاني معهد إعداد المعلمات في مادة الجغرافية"، بغداد، كلية التربية ابن رشد، **رسالة ماجستير غير منشورة**.
١١١. فاخر عاقل (١٩٨٨). **معجم العلوم النفسية**، دار الرائد العربي، بيروت.
١١٢. الفرفور، محمد عبد اللطيف صالح (١٩٩٩). **معايير الفكر**، ط١، دار المكتبي للطباعة والنشر والتوزيع، دمشق، سورية.
١١٣. الفهد، اخلاص علي (٢٠٠٥). **الاضطرابات السلوكية وعلاقتها بمفهوم الذات وتقديرها لدى تلاميذ المدارس الابتدائية**، اطروحة دكتوراه غير منشورة، كلية التربية، الجامعة المستنصرية.
١١٤. قاسم حسين صالح: **الشخصية بين النظرية والقياس**، جامعة بغداد، ١٩٨٨.
١١٥. القاعد ابراهيم (١٩٩٦). "أثر طريقة التعلم التعاوني في التحصيل في الجغرافية ومفهوم الذات لدى طلاب الصف العاشر في الاردن"، **مجلة البحوث التربوية**، جامعة قطر، السنة (٤).
١١٦. القحطاني، سالم بن علي (٢٠٠٠). "فاعلية لتعلم التعاوني في تحصيل الطلاب وتنمية اتجاهاتهم في الدراسات الاجتماعية بالمرحلة المتوسطة"، **مجلة كلية التربية**، جامعة الامارات العربية المتحدة، العدد ١٧ (الانترنت).
١١٧. القرشي، مهدي علوان عبود (2000) "أثر استخدام ثلاث استراتيجيات لتدريس المفاهيم الفيزيائية في الميول العلمية والتحصيل والاستبقاء لطلبة الصف الرابع العام"، **أطروحة دكتوراه غير منشورة**، كلية التربية/ابن الهيثم، جامعة بغداد.

١١٨. قطامي، نايف محمد(١٩٩٧). طرق دراسة الطفل، الاردن، دار الشروق.
١١٩. كفاي، علاء الدين(١٩٨٩). تقدير الذات في علاقته بالتنشئة الوالدية والامن النفسي، دراسة في عملية تقدير الذات، جامعة الكويت، مجلس النشر العلمي، مجلة العلوم الاجتماعية، المجلد ٩، العدد ٣٥، الكويت.
١٢٠. الكبيسي، عبد الواحد (١٩٨٩). " التفكير الإستدلالي وعلاقته بالتحصيل في مادة الرياضيات للصف الرابع الإعدادي " ، جامعة بغداد، كلية التربية ابن رشد، رسالة ماجستير غير منشورة.
١٢١. الكلزة ، رجب احمد(١٩٨٩). "اثر استخدام رزمة تعليمية في تدريس الجغرافية على تحصيل تلاميذ الصف السابع الأساسي واتجاهاتهم نحو التعليم الذاتي" ،مجلة كلية التربية، جامعة المنصورة، ج ٣، عدد ١، حزيران.
١٢٢. كوثر حسين كوجك(١٩٩٧). اتجاهات حديثة في المناهج وطرق تدريسها، عالم الكتب، القاهرة.
١٢٣. ليونا، أ، تايلر(١٩٨٣). الاختبارات والمقاييس، ترجمة سعد عبد الرحمن، ط ١، دار، الشروق، بيروت.
١٢٤. اللقاني، أحمد حسين أحمد رضوان(١٩٧٤). تدريس المواد الاجتماعية ، ط ٢ ، عالم الكتب، القاهرة.
١٢٥. ماكورميك، فلويدج(١٩٩٦). التعليم الإيجابي، المجلة العربية للتربية، المجلد ١٦، العدد ١، مطبعة المنظمة العربية للتربية والثقافة والعلوم، تونس .
١٢٦. مجدي عبد الكريم حبيب(١٩٩١). "دراسة تفاعلية عاملية لمفهوم الذات وتقدير الذات والتفكير الابتكاري لدى عينة من الاطفال بالفين الخامس والسابع الاساسي"، المؤتمر السنوي الرابع للطفل المصري، المجلد ١، مركز دراسات الطفولة، جامعة عين شمس".



١٢٧. محمد صالح بن علي جان (٢٠٠٢). المرشد إلى أسلمة التربية وطرق التدريس للآباء والدعاة والمعلمين ومن يهمله تربية أبناء المسلمين، مكة المكرمة، مكتبة سالم، ط٢.
١٢٨. محمد اسم محمد (٢٠٠٤). المدخل الى علم النفس العام، ط١، دار الثقافة للنشر وتوزيع، عمان.
١٢٩. محمد جاسم محمد (٢٠٠٤). المدخل الى علم النفس العام، ط١، دار الثقافة والنشر والتوزيع، عمان.
١٣٠. محمد حسن علاوي ومحمود عنان (٢٠٠٣). الدراسة النفسية للعدوان والشغب والتعصب في الرياضة، ط١، القاهرة.
١٣١. محمد حسن عمران: التعلم التعاوني والحاسب الآلي، مقالة، مجلة المعلم، مصر، الإنترنت، ٢٠٠٥.
١٣٢. مريم سليم (٢٠٠٥). علم نفس التعلم، دار النهضة العربية، بيروت، لبنان، ط١.
١٣٣. المشهداني، سهى إبراهيم عبد الكريم (١٩٩٨). "اثر استخدام خرائط المفاهيم في تصحيح الأخطاء الشائعة لدى طالبات الصف الثاني متوسط في المفاهيم الكيميائية"، رسالة ماجستير غير منشورة، جامعة بغداد، كلية التربية/ابن الهيثم.
١٣٤. مصطفى قاسم هيلات (٢٠٠٧). "اثر التعليم المختلط على تقدير الذات لدى عينة من طالبات الجامعة الاردنية وطالبات كلية الاميرة عالية الجامعية"، مجلة العلوم التربوية والنفسية، كلية التربية، جامعة البحرين، المجلد ٨، العدد ١.
١٣٥. المطوع، محمد حسن (١٩٩٦). "التوازن النفسي لطلاب وطابات المرحلتين الاعدادية والثانوية وعلاقته بدافع الانجاز والاتجاه نحو الاختبارات وتقدير الذات بدولة البحرين . مجلة جامعة الملك سعود ، المجلد الثامن، العلوم التربوية والدراسات الاسلامية ، الرياض.
١٣٦. المقبل، عبد الله بن صالح، إستراتيجيات التعليم والتعلم، مقالة الإنترنت، بدون سنة.

١٣٧. مهران، محمد (١٩٧٥). **مدخل الى المنطق السوري**، ط١، دار الثقافة للطباعة والنشر، القاهرة.
١٣٨. نبيل احمد عبد الهادي : **نماذج تربوية تعليمية معاصرة** ، ط٢، دار وائل للنشر والتوزيع، عمان، ٢٠٠٤.
١٣٩. نجار، مؤيد جبرائيل، وخرن (١٩٦٠). **قاموس التربية وعلم النفس**، ط١، الجامعة الامريكية، بيروت.
١٤٠. النجار، يوسف مصطفى (٢٠٠٨). "التعلم بطريقة التعاون والتنافس على تحصيل الطلبة في مادة الرياضيات في الصفين الخامس الاساسي والاول ثانوي واتجاهاتهم نحو كل من الطريقتين، رسالة ماجستير، كلية الدراسات العليا، جامعة النجاح.
١٤١. النجدي، احمد عبد الرحمن (١٩٩٦). **اثر بنية التعلم التعاوني ولتنافسي على تحصيل طلاب الصف الثالث الثانوي في الكيمياء واتجاهاتهم نحو الاداء العملي ، دراسات تربوية واجتماعية، المجلد (٢) ، العدد (٤،٣).**
١٤٢. النجدي، احمد ومنى عبد الهادي وعلي راشد (٢٠٠٥) : **اتجاهات حديثة في تعليم العلوم في ضوء المعايير العالمية وتنمية التفكير والنظرية البنائية**، ط١، دارالفكر العربي .
١٤٣. النجدي، احمد ومنى عبد الهادي وعلي راشد، ( ٢٠٠٧). **طرق واساليب واستراتيجيات حديثة في تدريس العلوم**، ط١، القاهرة، دار الفكر العربي.
١٤٤. نشواتي، عبد الحميد، **علم النفس التربوي**، ط ، عمان، دار الفرقان، ١٩٨٥.
١٤٥. نضال متي بطرس (٢٠٠٤). " أثر استخدام أنموذجي دورة التعلم والعرض المباشر على التحصيل وتنمية التفكير الاستدلالي في الرياضيات "جامعة بغداد كلية التربية ابن الهيثم، أطروحة دكتوراه غير منشورة .

١٤٦. النعيمي، عصام محمود على محمد (٢٠٠٥). "اثر نمطين تعليميين وفق أنموذج برونر في تحصيل الطلبة للمفاهيم الفيزيائية وتنمية تفكيرهم الاستدلالي وميلهم نحو الفيزياء"، كلية التربية، جامعة الموصل، أطروحة دكتوراه، منشورة.
١٤٧. وعد محمد نجاة صبري (٢٠٠٢). "اثر استخدام أنموذجي سكرمان ورايجيلوث في التفكير الاستدلالي والتحصيل العلمي لدى طلاب الصف الخامس العلمي في مادة الفيزياء"، بغداد، جامعة بغداد، كلية التربية ابن الهيثم، أطروحة دكتوراه غير منشورة.
١٤٨. وفائي، محمد وآخرون (1999) "اثر استخدام طريقة التدريس بالاكشاف الموجه الاستقرائي في تحصيل طلبة الصف التاسع في الرياضيات بقطاع غزة"، مجلة المعلم /الطالب، دائرة التربية والتعليم، العدد ٣-٤، حزيران-كانون الثاني، عمان.
١٤٩. الوقفي، رافن (١٩٩٨). مقدمة في علم النفس، ط٣، دار الشروق للنشر والتوزيع عمان، الاردن.
١٥٠. ولاء، عبد الرزاق علي (٢٠٠٠). "اثر استخدام المدخل التاريخي في تدريس الفيزياء لطالبات الصف الثاني المتوسط في تقديرهن للعلم والعلماء وتحصيلهن الدراسي"، رسالة ماجستير غير منشورة، جامعة بغداد، كلية التربية /ابن الهيثم، ٢٠٠٠.
١٥١. يعقوب حسين نشوان (١٩٨٩) الجديد في تعليم العلوم، الطبعة ١، دار الفرقان، إربد، الأردن.
١٥٢. الين وديع فرج (٢٠٠٢). خبرات في الالعب للصغار والكبار، ط٢، منشأة المعارف، الاسكندرية .

153. Ager, R. E. : Websters Third New Oxford jonthan, C. Advanced learners Dictionary Of Current English, Fifth Edition, Univeraity Press., 1998.

154. Allen , M , S & Yen W , M. introduction to measurement theory , California , U S A , 1979 .

155. Alfred t. : science instruction in the Middle and secondary school . Third Edition, Mc Grew. Hill, New 1993 .

156. Amaluya , N. , "Helping Behaviors & Math achievement Gains of students Using Cooperative learning" . The Elementary school Journal , Vol. ( 52) , No-11, Oct. 1994 .

1.

157. Black, Kalanek Constance: " Self-Esteem in relation to Gender socioeconomic status, Ethnic, Cultural origion, Family Characteristic, and academic achievement in middle students" , Ph.D. The Unversity of North DAKOTA (1056) ,1996.

158. Check.j. and Bss. A. shyness and sociability of personality and social psychology, 1981.

159. Coppersmith, S. : Self-Esteem inventories. New York: Consulting Psychologist Press, Inc1976.

160. Costa, A. : Aqlossary of thinking skills developing winds:Are source book teaching thinking.me, New York, grawy-hill,1985.

**161.** Debono, E. : Teaching thinking, Pelican, London,1980.

162. Eisenberg, T.A : "On comparing error patterns and the effect .of maturation in unit on sentential logic" Journal of research in mathematics education, Vol. 5; U.S.A,1974.

163. Eisenberg, T.A (1974) "On comparing error patterns and the effect of maturation in unit on sentential logic" Journal of

164. Etal, E. Senk, H. : Encyclopedia Of Psychology., London, Publishing Co, Vol. (1), No. (1), 1977

165. Good, c.v.: dictionary of education, 3ed –ed., New York, McGraw- Hill Book company,1973.
- 166.Hills I. R “Measurement and Evaluation in the classroom” U.S.A , New York , Merrill publishing company , 1976 .
- 167.Johnson D.W. & Johnson, : “cooperative learning Methods : Amite - Analysis , University of Minnesota , 2000 .
- 168.Johnson, R.T, Johnson, D.W & Stanne, M.B: Effective of cooperative, competitive and individualistic goal structures on computer- assisted instruction. Journal of educational Psychology, vol.(77). No.6,1985
- 169.Johnson, R.T. : Cooperative peer interaction versus individualistic efforts: Effect on acquisition of cognitive reasoning strategies. Journal of Educational Psychology, vol. (73).No.1, 1981.
- 170.Kelly, B. : The effects of collaborative and competitive, and instructional programs on students achievement mathematics and attitudes toward cooperation and competition,1992.(ERIC:No, AI9315664
- 171.Lawrence, G. : The development of self- esteem questionnaire. British Jornal of Educational Psychology, Vol. 51, 1981.
- 172.Lawson, Anton :” An Investigation of the Relation Effectiveness of instruction on formal reasoning of concrete operational seven grade and college students” Abstract of presence papers NARST, 1980.(ERIC)
173. Longman group limited,
174. Lonning : “ Effect of cooperative teaching strategies on student verbal interactions & Achievement During conceptual change instruction in 10<sup>th</sup> Grad General science ” Journal of Research in science teaching , Vol. 30 , No. 9 , R.A., 1993.

175. Lynn. R. etal. Low Adolesent self Esteem leads to multiple interpersonal problems, Jornal of personality and social psychology, vol(3).No(3),1980.
176. Matiru, M. & s Chlett. ), 1995, "Teach Best Handbook For University Lectures", Dissertation Abstracts International, Vol. (50), No. (7).
177. Mehudirata, S. Theoreticcal mode of quantity in social relation and self.London.1987.
178. Morgon, T.C,1961.. Introduction to Psychology,2<sup>nd</sup>-ed., London,
179. Okebukola, P .A& Ogunniyi, M.B. (1984) Cooperative, competitive,and individualistic science laboratory iteration patterns :effectes on students achievement and acquisition of practical skill.(ERIC).
- 180.Reid, J. : The effect of cooperative learning with Intergroup competition on the achievement of grade students research in mathematics education, Vol. 5; U.S.A. 1992
- 181.Rosenberg, M. :. Conceiving the self . New York: Basic San Francisco: Freeman,1979.
- 182.Sharan , S. : cooperative Learning in small Groups Recent Method and Effects in Achievement, Attitudes and Ethnic relations , " Review of Educational Research " Vol. (50),No.2 1980.
- 183.Slavin, R.E. & others," cooperative learning of student achievement Educational Leadership" **Elementary school Journal** Vol. 46, No. 3 , 1988 .
- 184.Stanley , Juliace and D. H. Kenneth , Education and psychology measurement and evaluation , New York , prentice - Hall , Englewood cliffs , 1972 .

185. Trimpli, M. self- esteem and anxiety key issues in an abused womensupport group .p.A. vol(77).No(93).1989.
186. webseed, p, self- concept of innerety pueroric an ementrary school children, Diss.abst.inter. A.No.11,2001
187. Webster, N., **Colligate Dictionary Massachuessite incorporated spring field** , 1998.
- 188.** Willard, M.K & Gloria, G. : The effect of high level questions in competitive and cooperative environments on the achievement of selected social studies concepts, **The Journal of Educational Research**, vol. (73). No. 2 , 1979.
189. Ziller.R. self- esteem concept, and life goul andsex attitudes of college students, **Jornal of personality** vol.(45). 1969.

## ملحق ( ١ )

قائمة بأسماء السادة الخبراء الذين تمت الاستعانة بخبراتهم في إجراءات هذا البحث

ت	اسم الخبير	اللقب العلمي	الاختصاص	مكان العمل	نوع الاستشارة*					
					١	٢	٣	٤	٥	٦
١.	د. سامي مهدي العزاوي	استاد	علم نفس تربوي	جامعة ديالى / مركز بحاث الطفولة والامومة					√	√
٢.	د. علي مظني علي	استاد	طرائق تدريس فيزياء	جامعة ديالى / كلية التربية الأساسية	√	√	√		√	√
٣.	د. نادر فاضل حبوبي	استاد	فيزياء	الجامعة المستنصرية / كلية التربية						√
٤.	د. خصير عباس مشجل	استاد	فيزياء	الجامعة المستنصرية / كلية التربية				√		
٥.	د. نادية حسين يونس	استاد مساعد	طرائق تدريس علوم الحياة	جامعة بغداد / كلية التربية - ابن الهيثم		√				
٦.	د. فائق محمود حسن	استاد مساعد	طرائق تدريس فيزياء	جامعة بغداد / كلية التربية - ابن الهيثم		√	√	√		
٧.	د. واثق عبد الكريم ياسين	استاد مساعد	طرائق تدريس فيزياء	الجامعة المستنصرية / كلية التربية					√	√
٨.	د. فدوى عباس الصالحي	استاد مساعد	طرائق تدريس فيزياء	جامعة بغداد / كلية التربية - ابن الهيثم			√	√		√
٩.	د. ساجدة جبار لفته	استاد مساعد	طرائق تدريس فيزياء	الجامعة المستنصرية / كلية التربية				√		
١٠.	د. عدنان محمود المهداوي	استاد مساعد	علم نفس تربوي	جامعة ديالى / كلية التربية / الأصمعي					√	√
١١.	د. احمد عبد الزهرة	استاد مساعد	طرائق تدريس علوم الحياة	الجامعة المستنصرية / كلية التربية الأساسية			√			√
١٢.	د. فاضل صبار جودة	استاد مساعد	علم نفس تربوي	جامعة بغداد / كلية التربية ابن الهيثم			√	√		
١٣.	د. عصام عبد العزيز المعموري	مدرس	طرائق تدريس فيزياء	الكلية التربوية المفتوحة / ديالى			√	√	√	√
١٤.	د. بسمة محمد احمد	مدرس	طرائق تدريس كيمياء	جامعة بغداد / كلية التربية ابن الهيثم			√			
١٥.	د. مظهر عبد الكريم العبيدي	مدرس	علم نفس تربوي	جامعة ديالى / كلية التربية / الأصمعي			√	√		
١٦.	د. لطيفة ماجد محمود	مدرس	علم نفس تربوي	جامعة ديالى / كلية التربية / الأصمعي			√	√		
١٧.	ياسر اسماعيل حميد	مدرس مساعد	فيزياء	جامعة ديالى / كلية التربية الأساسية			√			√
١٨.	وصفي محمد كاظم	مدرس مساعد	فيزياء	جامعة ديالى / كلية التربية الأساسية			√	√		√
١٩.	رضا احمد لطيف	مشرف اختصاص	فيزياء	مديرية التربية محافظة ديالى			√			√
٢٠.	محمد عباس الكرخي	مشرف اختصاص	فيزياء	مديرية التربية محافظة ديالى			√			√
٢١.	بكر عبد الكريم	مدرس	فيزياء	اعداديه ديالى / تربيته ديالى			√			√

طبيعة الاستشارة

١. اختبار المعلومات السابقة .
٢. الأغراض السلوكية
٣. الخطط التدريسية
٤. الاختبار التحصيلي
٥. اختبار التفكير الاستدلالي .
٦. مقياس تقدير الذات



## العمر الزمني لطلاب المجموعتين التجريبتين والضابطة (بالأشهر)

المجموعة الضابطة	المجموعة التجريبية الثانية	المجموعة التجريبية الأولى	ت
210	199	185	1
209	190	182	2
189	204	187	3
195	182	188	4
196	180	190	5
196	185	194	6
198	181	204	7
197	180	188	8
213	194	203	9
198	193	180	10
197	190	196	11
196	185	202	12
193	192	185	13
193	191	201	14
196	190	198	15
179	181	190	16
203	182	192	17
180	182	189	18
183	216	190	19
182	199	200	20
192	181	181	21
179	215	184	22
186	201	187	23
184	184	185	24
207	189	188	25
183	191	195	26
197	204	181	27
202	192	184	28
179	192	192	29
180	191	185	30
183	202	197	31
188	189	182	32
186	196	188	33

## العمر العقلي (الذكاء) لطلاب للمجموعتين التجريبيتين والمجموعة الضابطة

المجموعة الضابطة	المجموعة التجريبية الثانية	المجموعة التجريبية الاولى	ت
32	50	47	1
27	37	54	2
20	22	33	3
52	48	29	4
39	53	56	5
50	50	41	6
53	39	47	7
45	44	44	8
49	37	26	9
50	53	36	10
42	41	47	11
27	54	35	12
47	57	43	13
52	31	24	14
41	47	46	15
51	34	41	16
44	42	23	17
43	44	27	18
42	28	47	19
46	47	45	20
46	39	53	21
43	42	48	22
51	51	46	23
43	52	42	24
49	49	50	25
50	56	47	26
48	44	39	27
54	41	36	28
49	41	53	29
38	46	36	30
46	30	39	31
37	57	37	32
47	28	49	33

## ملحق ( ٤ )

اختبار التحصيل العام في المعلومات السابقة في مادة الفيزياء

بسم الله الرحمن الرحيم

جامعة بغداد

كلية التربية

قسم التربية وعلم النفس

الدراسات العليا/ الدكتوراه

الأستاذ الفاضل.....المحترم

تحية طيبة ..

يروم الباحث إجراء الدراسة الموسومة (أثر اسلوبي التعلم التعاوني و التنافسي في  
تحصيل طلاب الصف الخامس العلمي لمادة الفيزياء وتنمية تفكيرهم الاستدلالي و تقدير  
الذات لديهم) وذلك قيامه بإجراء التكافؤ بين المجموعات في بعض المتغيرات المؤثرة، ومنها  
متغير التحصيل العام في الفيزياء (المعرفة السابقة) لإفراد العينة التي سوف تدرس وفق  
الأساليب التدريسية المذكورة أعلاه وقد تطلب ذلك بناء اختبار التحصيل العام في مادة الفيزياء  
. ونظرا لما يعهده الباحث فيكم من خبرة ودراية في هذا المجال يعرض عليكم فقرات الاختبار  
والمحدد بمادة الفيزياء لبيان رأيكم في صحة فقراته وتعديلها ان تطلب ذلك .

الباحث

توفيق قدوري محمد

س ١: اختر الجواب الصحيح لكل من العبارات الآتية، وذلك بكتابة رقم العبارة وحرف الاختيار الصحيح في ورقة الإجابة.

١. يسمى المسار المستقيم الذي يقطعه الجسم في حركته من نقطة إلى أخرى باتجاه ثابت ب :  
 أ. الانطلاق. ب. المسافة. ج. الإزاحة. د. السرعة.  
 ٢. يسمى التغير المستمر في موقع الجسم بالنسبة إلى جسم آخر نفترضه ثابتاً:  
 أ. الانطلاق. ب. الحركة. ج. السرعة. د. المسافة.

٣. إذا تحرك جسم بخط مستقيم من نقطة (أ) إلى نقطة (ب) ثم عاد إلى نقطة (أ) فإن مقدار إزاحته يساوي:  
 أ. طول المسار أ ب ب. صفر  
 ج. ضعف طول المسار أ ب د. نصف طول المسار أ ب

٤. سار شخص فقطع مسافة مقدارها (٥٠) متر في الدقيقة الأولى وقطع مسافة مقدارها (٧٠) متر في الدقيقة الثانية لذلك فإن :

- أ. سرعته منتظمة. ب. انطلاقه منتظم.  
 ج. انطلاقه غير منتظم. د. سرعته غير منتظمة.

٥. يسمى المؤثر الذي يغير أو يحاول أن يغير من أبعاد الجسم أو شكله أو حالته الحركية ب:

- أ. الشغل. ب. الطاقة. ج. القدرة. د. القوة.

٦. تسمى النقطة التي يبدو و كأن وزن الجسم متمركز فيها:

- أ. نقطة الاستناد. ب. مركز الثقل. ج. نقطة الأصل. د. المركز.

## الملاحق

٧. وزن الجسم في مركز الأرض يساوي صفر بسبب:

أ. تساوي قوة الجذب من جميع الجهات.

ب. خروج الجسم من مجال الجاذبية.

ج. صغر كتلة الجسم بالنسبة لكتلة الأرض.

د. زيادة في كتلة الجسم.

٨. يفسر تولد الشحنات السالبة على ساق من المطاط عند دلكه بالصوف بـ:

أ. فقدان الساق للإلكترونات. ب. فقدان الساق للبروتونات.

ج. اكتساب الساق للإلكترونات. د. اكتساب الساق للنيوترونات.

٩. ان ظاهرة التسامي هي عملية المادة من حالتها:

أ. الصلبة الى السائلة ب. السائلة الى الصلبة

ج. الصلبة الى الغازية د. السائلة الى الغازية

١٠. للكشف عن نوع شحنة جسم نستخدم:

أ. كشاف كهربائي متعادل.

ب. كشاف كهربائي مشحون بشحنة معلومة.

ج. كشاف كهربائي غير معلوم الشحنة.

د. كشاف كهربائي موصول بالأرض (مؤرض).

س ٢: ضع امام المقادير الفيزيائية في القائمة ( أ ) ما يناسبها من الوحدات القياسية في

القائمة (ب)

ت	القائمة (أ)	القائمة (ب)
١	التردد وحدة قياسه ( )	أ نيوتن
٢	كثافة المادة وحدة قياسها ( )	ب الجول
٣	التيار الكهربائي وحدة قياسه ( )	ج الاوم
٤	الشغل المنجز وحدة قياسه ( )	د الواط
٥	الشحنة الكهربائية وحدة قياسها ( )	هـ الفولت
٦	شدة المجال الكهربائي وحدة قياسه ( )	و الفاراد
٧	القدرة الكهربائية وحدة قياسه ( )	ز كغم/م <sup>٣</sup>
٨	فرق الجهد وحدة قياسه ( )	ح الهنري
٩	الوزن وحدة قياسه ( )	ط متر/ثانية
١٠	الانطلاق وحدة قياسه ( )	ي الأمبير
		ك هرتز
		م الكولوم
		ن نيوتن/كولوم

## ملحق (٥)

مفاتيح التصحيح لاختبار التحصيل العام في الفيزياء (المعرفة السابقة)

١٠	٩	٨	٧	٦	٥	٤	٣	٢	١	ت	س ١
ب	ج	ج	أ	ب	د	ج	ب	ب	ج	الإجابة	
١٠	٩	٨	٧	٦	٥	٤	٣	٢	١	ت	س ٢
ط	أ	هـ	د	ن	م	ب	ي	ز	ك	الإجابة	

## ملحق (٦)

درجات المعلومات السابقة في مادة الفيزياء لطلاب للمجموعتين التجريبيتين والمجموعة الضابطة

المجموعة الضابطة	المجموعة التجريبية الثانية	المجموعة التجريبية الاولى	ت
11	6	11	1
12	12	15	2
6	6	12	3
11	10	3	4
11	10	11	5
19	10	12	6
13	12	12	7
6	16	7	8
12	11	14	9
11	11	8	10
7	12	9	11
8	10	9	12
14	7	10	13
10	13	10	14
10	9	13	15
6	14	6	16
10	12	7	17
10	17	10	18
9	6	16	19
6	12	10	20
1	10	10	21
16	10	7	22
5	9	10	23
11	12	11	24
15	17	8	25
14	14	13	26
8	13	9	27
9	13	11	28
12	11	11	29
11	10	12	30
18	15	12	31
9	12	11	32
15	16	9	33

ملحق (٧)

درجات الفيزياء للصف الرابع العام لطلاب للمجموعتين التجريبيتين والمجموعة الضابطة

المجموعة الضابطة	المجموعة التجريبية الثانية	المجموعة التجريبية الأولى	ت
62	59	80	1
92	68	85	2
86	69	75	3
73	70	70	4
55	75	93	5
91	70	50	6
87	58	86	7
90	82	68	8
72	53	76	9
90	53	60	10
65	65	64	11
60	90	68	12
73	75	92	13
94	90	63	14
70	79	90	15
51	94	87	16
72	65	62	17
96	90	74	18
54	76	96	19
50	84	75	20
91	64	93	21
70	61	89	22
58	65	93	23
90	54	90	24
62	92	83	25
94	95	63	26
72	56	88	27
93	77	56	28
77	61	88	29
82	67	66	30
90	73	56	31
82	90	88	32
94	64	83	33

ملحق ( ٨ ): الأغراض السلوكية

المستوى	الفصل السادس
---------	--------------



	يتوقع من الطالب ان يكون قادرا على ان:	
٢	يوضح عملية التكهرب	١
١	يعدد أنواع الشحنات الكهربائية	٢
٤	يميز بين المواد الموصلة والشبه الموصلة والعازلة	٣
١	يذكر وحدة قياس الشحنة	٤
٦	يبرر ارتباط الالكترونات بنواة الذرة المتعادلة	٥
٥	يفسر قانون كولوم على الشحنات النقطية	٦
٦	يناقش العبارة (يطبق قانون كولوم على الشحنات النقطية او الاجسام الكروية المشحونة التي يمكن تحديد مركز الشحنات فيها)	٧
٢	يعلل سبب استقرار الشحنات الكهربائية على سطوح الأجسام الموصلة	٨
٥	يلخص مفهوم الكهرباء الجوية	٩
٦	يبين رأيه في سبب خروج وهج من قمم الجبال والأشجار وصواري السفن أثناء حصول الزوابع الرعدية	١٠
١	يعرف المجال الكهربائي	١١
١	يعدد صفات المجال الكهربائي	١٢
٣	يرسم المجال الكهربائي لشحنة موجبة	١٣
٣	يرسم المجال الكهربائي لشحنة سالبة	١٤
٣	يرسم المجال الكهربائي لشحنتين مختلفتين	١٥
٤	يميز بين المجال الكهربائي المنتظم وغير المنتظم	١٦
٣	يحسب شدة المجال الكهربائي في نقطة خارج كرة معزولة ومشحونة	١٧
٥	يلخص مفهوم الجهد الكهربائي	١٨
١	يعدد خواص سطوح تساوي الجهد	١٩
٣	يشتق العلاقة بين شدة المجال الكهربائي وانحدار الجهد	٢٠
١	يعرف السعة الكهربائية	٢١
٣	يبرهن بان السعة الكهربائية لكرة معزولة تتوقف على نصف قطر الكرة	٢٢
٢	يصف المتسعة بأسلوبه الخاص	٢٣
١	يعدد العوامل المؤثرة في سعة المتسعة	٢٤
٢	يبين سبب ازدياد سعة المتسعة عند وجود عازل بين لوحيهما	٢٥
١	يعدد أنواع المتسعات	٢٦
٤	يميز بين المتسعة الثابتة و المتسعة المتغيرة	٢٧
٣	يربط المتسعات بطرائق مختلفة	٢٨
١	يحدد خواص ربط المتسعات	٢٩
٤	يميز بين الربط التوالي والتوازي للمتسعات	٣٠
٣	يحل مسألة حول المتسعات من خارج الكتاب	٣١
٢	يوضح كيفية زيادة سعة المتسعة بزيادة ألواحها المتقابلة	٣٢
١	يذكر العوامل التي تتوقف عليها شدة المجال الكهربائي في نقطة بالقرب من شحنة نقطية	٣٣
٢	يوضح تأثير نوع العازل بين لوح المتسعة على سعة المتسعة بأسلوبه الخاص	٣٤
٢	يشتق الفاراد بالوحدات الأساسية	٣٥
٢	يشرح عمل كيفية عمل مانعة الصواعق لحماية الأبنية من تأثير الصواعق	٣٦
<b>الفصل السابع</b>		
٥	يلخص مفهوم التيار الكهربائي	٣٧

٢	يعرف التيار باسلوبه الخاص	٣٨
١	يذكر وحدة قياس التيار الكهربائي	٣٩
٤	يميز بين انطلاق الانجراف و سرعة انتشار الطاقة الكهربائية	٤٠
٥	يستنتج حدود استخام قانون أوم	٤١
١	يحدد العلاقة بين فرق الجهد و المقاومة حسب قانون أوم	٤٢
١	يذكر وحدات قياس المقاومة	٤٣
١	يحدد العلاقة بين التيار و المقاومة حسب قانون أوم	٤٤
٥	يستنتج شروط تطبيق قانون أوم	٤٥
٢	يستنتج العلاقة بين التيار و الفولتية لموصل معدني	٤٦
٢	يوضح العلاقة بين مقاومة الموصل و درجة حرارتها باسلوبه الخاص	٤٧
٦	ان يناقش العبارة (قانون أوم لا ينطبق على جميع الموصلات )	٤٨
٥	يلخص مفهوم المقاومة في الدائرة الكهربائية	٤٩
٣	يرسم العلاقة بين التيار و الفولتية لصمام مفرغ	٥٠
٤	يحلل سبب انخفاض المقاومة عند انخفاض درجة حرارتها	٥١
٤	يفصل العوامل المؤثرة في المقاومة الكهربائية لموصل معدني	٥٢
٣	يجري تجربة حول تأثير درجة حرارة الموصل في مقاومته	٥٣
٢	يوضح علاقة طول السلك بمقاومته باسلوبه الخاص	٥٤
٢	يوضح علاقة مساحة المقطع العرضي لسلك بمقاومته	٥٥
٢	يوضح علاقة مقاومة بنوع مادتها	٥٦
٤	يحلل كيفية تغير المقاومة الكهربائية للمواد حسب نوعيتها	٥٧
٥	يلخص بمعادلة واحدة العوامل المؤثرة في المقاومة في درجة حرارة معينة	٥٨
١	يعرف المقاومة النوعية للمادة	٥٩
١	يذكر أنواع المقاومات	٦٠
١	يذكر بعض مكونات المقاومة الثابتة	٦١
٤	يميز بين المقاومة الثابتة و المقاومة المتغيرة	٦٢
٤	يميز بين الترمستور و المعادن الأخرى من حيث علاقة المقاومة بدرجة حرارتها	٦٣
٣	يربط المقاومات على التوالي	٦٤
٣	يربط المقاومات على التوازي	٦٥
٤	يميز بين الربط التوالي و التوازي للمقاومات	٦٦
٢	يوضح الفولتية الكلية المجهزة لمجموعة مقاومات مربوطة على التوالي باسلوبه الخاص	٦٧
٢	يوضح الفولتية الكلية المجهزة لمجموعة مقاومات مربوطة على التوازي باسلوبه الخاص	٦٨
٢	يوضح على كيفية مرور التيار الكهربائي في دائرة التوالي	٦٩
٢	يوضح على كيفية مرور التيار الكهربائي في دائرة التوازي	٧٠
٣	يحسب المقاومة المكافئة لمجموعة مقاومات مربوطة على التوالي من خارج الكتاب	٧١
٣	يحسب المقاومة المكافئة لمجموعة مقاومات مربوطة على التوازي من خارج الكتاب	٧٢
٦	يستخلص قيمة المقاومة الكلية في الربط التوالي للمقاومات	٧٣
٦	يستخلص قيمة المقاومة الكلية في الربط التوازي للمقاومات	٧٤
١	يعرف الربط المختلط للمقاومات	٧٥
٤	يجزيء الشبكة الكهربائية	٧٦

٣	يقيس المقاومة باستعمال الفولتميتر و الاميتر	٧٧
٤	يحلل عدم امكانية قياس الفولتية و التيار بدقة للمقاومة الصغيرة في أن واحد	٧٨
٤	يبين سبب استعمال مقاومة عالية للفولتميتر مقارنة بالمقاومة المراد قياس جهدها	٧٩
٢	يوضح تغيير الخطأ النسبي في قياس المقاومة الصغيرة بأسلوبه الخاص	٨٠
٢	يوضح تغيير الخطأ النسبي في قياس المقاومة الكبيرة بأسلوبه الخاص	٨١
١	يوضح الفائدة العملية من قنطرة وتستون	٨٢
٣	يقيس المقاومة باستعمال قنطرة وتستون لسؤال خارج الكتاب	٨٣
٢	يشرح مكونات قنطرة وتستون بأسلوبه الخاص	٨٤
٣	يستخدم القنطرة الوترية لقياس المقاومة	٨٥
٥	يستنتج معادلة الدائرة الكهربائية المقفلة	٨٦
٣	يقيس القوة الدافعية الكهربائية لنصيدة	٨٧
٣	يقيس المقاومة الداخلية لمصدر ( ق.د.ك )	٨٨
١	يذكر طرائق ربط الخلايا	٨٩
١	يذكر صفات ربط التوالي للخلايا	٩٠
١	يذكر صفات ربط التوازي للخلايا	٩١
٤	يميز بين الربط التوالي والتوازي للخلايا	٩٢
٢	يوضح الربط المختلط للخلايا	٩٣
١	يذكر قانون كيرشهوف الأول (قانون حفظ الشحنة)	٩٤
١	يذكر قانون كيرشهوف الثاني (قانون حفظ الطاقة)	٩٥
٣	يحسب القدرة للتيار لسؤال من خارج الكتاب	٩٦
<b>الفصل الثامن</b>		
٢	يوضح دور علم المغناطيسية في حياتنا	٩٧
١	يذكر التطور التاريخي لعلم المغناطيسية	٩٨
٢	يوضح اثر قوة كولوم على الشحنات	٩٩
٥	يفسر سبب التجاذب والتنافر بين الشحنات	١٠٠
٣	يحل مسألة فيزيائية باستعمال قانون كولوم	١٠١
١	يعرف المجال المغناطيسي	١٠٢
٤	يحلل عدم إمكانية الحصول على قطب مغناطيسي منفرد	١٠٣
١	يعرف الفيض المغناطيسي	١٠٤
١	يعرف كثافة الفيض المغناطيسي	١٠٥
١	يذكر وحدة قياس الفيض المغناطيسي	١٠٦
١	يذكر وحدة قياس كثافة الفيض المغناطيسي	١٠٧
١	يحدد العلاقة بين الوبيرر والماكسويل	١٠٨
١	يحدد العلاقة بين التسلا والكاوس	١٠٩
١	يحدد مسار الشحنة في مجال مغناطيسي	١١٠
٢	يوضح سبب دوران الشحنة بمسار دائري في مجال مغناطيسي بأسلوبه الخاص	١١١
٢	يوضح سبب دوران الشحنة بمسار لولبي في مجال مغناطيسي	١١٢
١	يعرف المغناطيسية الأرضية	١١٣

٢	يوضح كيفية قياس زاوية الميل المغناطيسي بأسلوبه الخاص	١١٤
١	يعرف زاوية الانحراف المغناطيسي	١١٥
١	يذكر حركة الشحنات في المجال المغناطيسي الأرضي	١١٦
٢	يبين اتجاه المجال المغناطيسي	١١٧
٤	يحلل المجال المغناطيسي بسلك طويل يمر فيه تيار كهربائي	١١٨
٣	يكتب معادلة المجال المغناطيسي لملف طويل يمر فيه تيار كهربائي	١١٩
٤	يحلل سبب كون كثافة الفيض المغناطيسي داخل الملف أكبر مما هو عليه في خارجه	١٢٠
٥	يلخص العزم المغناطيسي لحلقة يمر فيها تيار كهربائي	١٢١
١	يذكر وحدات قياس العزم المغناطيسي	١٢٢
٢	يعطي أمثلة حول العزم المغناطيسي	١٢٣
١	يعرف العزم المغناطيسي الذاتي	١٢٤
٤	يميز بين العزم المغناطيسي الناتج من دوران الجسيمات حول نفسها (الذاتي) والعزم المغناطيسي الناتج من دوران التيار في جسم معين	١٢٥
١	يعرف المزدوج الإلكتروني	١٢٦
٢	يشرح خاصية النفوذية المغناطيسية لوسط معين	١٢٧
٢	يوضح النفوذية المغناطيسية النسبية	١٢٨
٥	يستنتج النفوذية المغناطيسية للمواد حسب نوعيتها	١٢٩
١	يعرف المواد الدايا مغناطيسية	١٣٠
٤	يقارن بين صفة الدايا و البارامغناطيسية من حيث تأثيرها بدرجات الحرارة	١٣١
٤	يميز بين النفوذية النسبية في المواد الدايا و البارامغناطيسية	١٣٢
١	يعرف المواد الفيرومغناطيسية	١٣٣
١	يذكر استعمالات المواد الفيرومغناطيسية	١٣٤
٥	يلخص ظاهرة التخلف المغناطيسي	١٣٥
٢	يبين منحنى التخلف المغناطيسي بأسلوبه الخاص	١٣٦
١	يعرف الحديديات أو الفيررايت	١٣٧
الفصل التاسع		
٢	يوضح انحراف الإلكترون في مجال كهربائي	١٣٨
٢	يشرح انبعاث الإلكترون بالتأثير الحراري	١٣٩
٣	يجري تجربة حول انبعاث الإلكترون بالتأثير الحراري	١٤٠
٥	يلخص الظاهرة الكهروضوئية	١٤١
٤	يحلل خواص الأشعة المهبطية	١٤٢
١	يتعرف على الصمام الثنائي	١٤٣
٢	يشرح تركيب الصمام الثنائي عال التفريغ	١٤٤
١	يذكر استعمال الصمام الثنائي	١٤٥
١	يتعرف على الصمام الثلاثي	١٤٦
١	يذكر استعمالات الصمام الثلاثي	١٤٧
١	يتعرف على جهاز راسمة الذبذبات	١٤٨

## ملحق (٩)

أ نموذج خطة تدريسية وفقا لاسلوب التعلم التعاوني

الموضوع: المادة: الفيزياء  
الصف: الخامس العلمي

الزمن: (٤٥) دقيقة  
التاريخ/

- لاهداف السلوكية: -  
جعل الطالب قادرا على ان:  
١- يصف المتسعة بأسلوبه الخاص  
٢- يعدد العوامل المؤثرة في سعة المتسعة  
٣- يبين سبب ازدياد سعة لمتسعة عند وجود عازل بين لوحها  
٤- يربط المتسعات بطرق مختلفة  
٥- يحدد خواص ربط المتسعات  
٦- يحل مسألة حول المتسعات

الوسائل التعليمية:-  
السيبورة ، الطباشير

#### المقدمة: (٥ دقائق)

درسنا في الحصة السابقة الجهد الكهربائي و سطوح تسوي الجهد و الشحنة الكهربائية و تأثيرها بالمجال الكهربائي ، اما درسنا لهذا اليوم عن موضوع المتسعات و العوامل المؤثرة في زيادة او نقصان سعة المتسعة وطرق ربط المتسعات وخواص كل طريقة من طرق الربط إضافة الى حل مسائل حول ربط المتسعات

#### عرض الدرس: (٣٠ دقيقة)

بعد ان تم توزيع الطلاب حسب المجموعات التعاونية وبعد تحديد ادوار الطلاب كل مجموعة .  
**المدرس:** يذكر المدرس الطلاب باهمية التعاون في حل المشكلات التي تواجههم في حياتهم اليومية مصداقا لقوله تعالى (وتعاونوا على البر والتقوى ولا تعاونوا على الاثم والعدوان) و يبين لهم ان المجموعة التي ستتعاون ستكافأ كلها اما لمجموعات التي لم تتعاون للتوصل الى انجاز المهمة ستخسر هذه المكافاة ثم يكتب عنوان الدرس على السبورة (المتسعة) لاثارة انتباه الطلاب وبعد ذلك مناقشة الطلاب عن معلوماتهم عن استخدامات المتسعات يدون المدرس على السبورة الاسئلة التالية والتي تسمى (توضيح المهام) ويطلب الاجابة من جميع المجاميع الاجابة عليها بعد التداول ويمكن لمنسق المجموعة ان يستفسر عن كل غموض من المدرس:

١- ما هي المتسعة ؟ ما العوامل المؤثرة في سعة المتسعة؟

٢- ما اثر وضع العازل بين لوحى المتسعة ؟ وما سبب ذلك؟

وبعد كتابة الأسئلة يوجه الطلاب للانتظام في مجموعاتهم والتي تسمية (المرحلة الانتقالية)

ثم يبدأ النقاش بين أفراد كل مجموعة بصورة منفردة وبهدوء ويعمل المدرس على مساعدة المجاميع من خلال الإجابة عن الغموض أو الاستفسارات ويكون المنسق هو حلقة الوصل بين المدرس والمجموعة . ويعمل قائد مجموعة على التأكد من مشاركة جميع طلاب مجموعته في النقاش أما القاريء فيعمل على الاستعانة بالكتاب لقراءة ما يتعلق بالمهمة الموكلة. والمشجع يعمل على بث روح الحماس لدى طلاب مجموعته لإنجاز المهمة بالسرعة والدقة الممكنة أما الملخص فيعمل على تلخيص ما توصلت إليه المجموعة أما المسجل فيقوم بتدوين الجواب وبعد ذلك يعرض مقرر كل مجموعة ما توصلت إليه مجموعته وأخيرا بتلخيص الدرس وكتابة الإجابة الصحيحة على السبورة ويطلب من الطلاب تدوين ذلك في دفاترهم بعد مكافئة المجموعات التي توصلت إلى الإجابة الصحيحة . ثم يحث المجاميع للمهمة الجديدة وهي الإجابة عن الأسئلة التالية:

١- ماهي طرق ربط المتسعات وما اثر ذلك على سعة المتسعة؟

٢- ما وحدة قياس سعة المتسعة؟

وبعد زمن يحدده المدرس لإنهاء هذه المهمة يطلب من المجاميع عرض ما توصل إليه ، ثم يختار الإجابة الأكثر دقة ويدونها ويطلب من جميع الطلاب كتابتها ويكافيء المجموعة التي أنجزت المهمة في الفترة المحددة

وهذه المرحلة تسمى مرحلة ختم الدرس ... وهكذا حتى يتم تحقيق الاهداف التي تم وضعها الواحد تلو الآخر.

**التقويم: ( ٥ دقائق )**

١- ما هي المتسعة وما هي العوامل المؤثرة في سعة المتسعة؟

٢- ما تاثير العازل في سعة المتسعة ؟

٣- ما تاثير زيادة المسافة بين لوحى المتسعة عل سعتها؟

٤- هل اختلاف نوع العازل يؤثر في سعة المتسعة؟

**الواجب البيتي:**

يعطي المدرس الواجب البيتي وهو أسئلة وتمارين الواجب الفصل ص ١٦٧

### المصادر:

- ١- فياض عبد اللطيف النجم وآخرون، الفيزياء للصف الخامس العلمي، وزارة التربية، ٢٠٠٧
- ٢- حسن حسين زيتون، استراتيجيات التدريس، ٢٠٠٣

### ملحق ( ١٠ )

أنموذج خطة تدريسية وفقاً لاسلوب التعلم التنافسي

المادة: الفيزياء  
الزمن: (٤٥) دقيقة  
التاريخ/

الموضوع: المتسعات  
الصف: الخامس العلمي

الاهداف السلوكية: -

جعل الطالب قادراً على ان:

- ١- يصف المتسعة بأسلوبه الخاص
  - ٢- يعدد العوامل المؤثرة في سعة المتسعة
  - ٣- يبين سبب ازدياد سعة لمتسعة عند وجود عازل بين لوحها
  - ٤- يربط المتسعات بطرق مختلفة
  - ٥- يحدد خواص ربط المتسعات
  - ٦- يحل مسألة حول المتسعات
- الوسائل التعليمية:-  
السيبورة ، الطباشير

المقدمة: (٥ دقائق)

درسنا في الحصة السابقة الجهد الكهربائي و سطوح تسوي الجهد و الشحنة الكهربائية و تأثيرها بالمجال الكهربائي ، اما درسنا لهذا اليوم عن موضوع المتسعات و العوامل المؤثرة في زيادة او نقصان سعة المتسعة وطرق ربط المتسعات وخواص كل طريقة من طرق الربط إضافة الى حل مسائل حول ربط المتسعات

عرض الدرس: (٣٠ دقيقة)

**المدرس :** يؤكد المدرس على التنافس الشريف جزء من حياتنا ليومية ويحثهم على المنافسة في الدراسة لانه تنافس شريف يؤدي بالفائز على نيل المكافئة والمراكز المتقدمة بين اقرانه ثم يكتب عنوان الدرس على السبورة (المتسعة) لاثارة انتباه الطلاب وبعد ذلك مناقشة الطلاب عن معلوماتهم عن استخدامات المتسعات يدون المدرس على السبورة الاسئلة التالية والتي تسمى ( توضيح المهام ) ويطلب الاجابة من جميع الطلاب بصورة تنافسية مع تنبيههم بعدم التداول او طلب المساعدة الا من قبل المدرس:

- ١- ما هي المتسعة؟ ما العوامل المؤثرة في سعة المتسعة؟
- ٢- ما اثر وضع العازل بين لוחي المتسعة؟ وما سبب ذلك؟

وبعد كتابة الأسئلة يوجه الطلاب للتنافس في حل الأسئلة المطروحة على ان يكافأ الطالب بناء على دقة وسرعة الإجابة في الوقت المحدد لها.

ثم يبدأ النقاش باخذ الإجابات عن كل سؤال من كل طالب يقوم بالإجابة على ان يراعى في ذلك دقة الإجابة والوقت المحدد و في حالة عدم الإجابة في الوقت المحدد يحول السؤال الى طالب آخر للإجابة عنه ويعمل المدرس على مساعدة الطالب في الإجابة عن استفساراته واخيرا بتلخيص الدرس وكتابة الإجابة الصحيحة على السبورة ويطلب من الطلاب تدوين ذلك في دفاترهم بعد مكافئة الطلاب الذين توصلو الى الإجابة الصحيحة تبعا لدقة الإجابة والسرعة التي اجاب بها الطالب عن السؤال

ثم يحث الطلاب للمهمة الجديدة وهي الإجابة عن الاسئلة التالية:  
 ٣- ماهي طرق ربط المتسعات وما اثر ذلك على سعة المتسعة؟  
 ٤- ما وحدة قياس سعة المتسعة؟

وبعد زمن يحدده المدرس لانهاء هذه المهمة يطلب من الطلاب عرض اجاباتهم بصورة فردية دون الاشتراك مع زملائهم، ثم يختار الإجابة لاكثر دقة ويدونها ويطلب من جميع الطلاب كتابتها ويكافيء الطلاب الذين انجزو المهمة حسب الفترة المحددة والدقة المطلوبة. ويتم ختم الدرس بتلخيص الدرس وكتابة الإجابة الصحيحة على السبورة ويطلب من الطلاب تدوين ذلك في دفاترهم.

**التقويم: ( ٥ دقائق )**

- ١- ما هي المتسعة وما هي العوامل المؤثرة في سعة المتسعة؟
- ٢- ما تاثير العازل في سعة المتسعة ؟
- ٣- ما تاثير زيادة المسافة بين لوحى المتسعة عل سعتها؟
- ٤- هل اختلاف نوع العازل يؤثر في سعة المتسعة؟

**الواجب البيتي:**

يعطي المدرس الواجب البيتي وهو أسئلة وتمارين الواجب الفصل ص ١٦٧ المصادر:

- ١- فياض عبد اللطيف النجم وآخرون، الفيزياء للصف الخامس العلمي، وزارة التربية، ٢٠٠٧
- ٢- حسن حسين زيتون، استراتيجيات التدريس، ٢٠٠٣

### ملحق (١١)

أنموذج خطة تدريسية وفق الطريقة التقليدية



الزمن: (٤٥) دقيقة  
التاريخ/

الصف: الخامس العلمي

**الاهداف السلوكية: -**

جعل الطالب قادرا على ان:

- ١- يصف المتسعة بأسلوبه الخاص
- ٢- يعدد العوامل المؤثرة في سعة المتسعة
- ٣- يبين سبب ازدياد سعة لمتسعة عند وجود عازل بين لوحها
- ٤- يربط المتسعات بطرق مختلفة
- ٥- يحدد خواص ربط المتسعات
- ٦- يحل مسألة حول المتسعات

**الوسائل التعليمية:-**

السيبورة ، الطباشير

اسلوب العرض الدرس:

**المقدمة: (٥ دقائق)**

درسنا في الحصة السابقة الجهد الكهربائي و سطوح تسوي الجهد و الشحنة الكهربائية و تأثرها بالمجال الكهربائي ، اما درسنا لهذا اليوم عن موضوع المتسعات و العوامل المؤثرة في زيادة او نقصان سعة المتسعة وطرق ربط المتسعات وخواص كل طريقة من طرق الربط إضافة الى حل مسائل حول ربط المتسعات

**عرض الدرس: (٣٠ دقيقة)**

المدرس: المتسعة هي احدى مكونات الأجهزة الكهربائية فما هي وما فوائدها؟

احد الطلاب: المتسعة هي عبارة عن موصلين بينهما وسط عازل وتستعمل لخرن الطاقة الكهربائية

المدرس: جيد

المدرس: سعة المتسعة تقاس بوحدة تسمى الفاراد فما هو الفاراد؟

احد الطلاب: الفاراد هو سعة المتسعة عندما يحمل احد لوحها شحنة مقدارها كولوم واحد ليكون فرق الجهد بين لوحها فولطا واحدا

المدرس: احسنت

لمدرس: هذا يعني ان هناك عوامل تعتمد عليها سعة المتسعة فما هي ؟

المدرس: العامل الاول المساحة المقابلة للوحي المتسعة

المدرس: احسنت فما العامل الآخر؟

احد الطلاب: البعد بين لوحي المتسعة

المدرس: جيد هل هناك عامل اخر؟

احد الطلاب: نعم نوع العازل بين لوحي المتسعة يؤثر في سعة المتسعة

المدرس: احسنت .

المدرس: العازل الذي يمكن ان نضعه بين لوحي المتسعة قد يكون زجاجا او خشبا او أي عازل

اخر بدلا من الهواء فما تأثيره في سعة المتسعة يزيدا ام ينقصها؟

احد الطلاب : يزيد من سعة المتسعة

المدرس: طالما ان وضع العازل يزيد من سعة المتسعة فعلام تعتم هذه الزيادة ؟

احد الطلاب: تعتمد على نوع المادة العازلة

المدرس: بما ان وضع العزل يزيد من سعة المتسعة فما تفسير ذلك

احد الطلاب: العازل يحتوي على الكترولونات مقيدة والمصل يحتوي على وفرة من الالكترولونات

الحررة و يكونان متعادلان بمعزل عن المجال الكهربائي

المدرس: وما يحصل اذا سلط مجال كهربائي ؟

احد الطلاب: يتغير مسار الالكترولونات حول النواة حي تسلك مسارا بيضويا

المدرس: جيد وهذا يؤدي ان مركز الشحنات السالبة لا ينطبق على مركز الشحنات الموجبة فم

تأثير ذلك؟ احد الطلاب: ذلك يؤدي الى نشوء مجال كهربائي للذرة والعازل يضعف من شدة

المجال قبل ادخال العازل وبما ان ( ف = شدة المجال \* المسافة بين الوحين ) فان ذلك يؤدي

نقصان في فرق الجهد بين لوحي المتسعة

المدرس: احسنت اجابة ممتازة وبما ان سعة المتسعة هي (س=ش/ف)

### الملاحق

وهكذا يستمر المدرس يشرح ويناقش الطلاب لتحقيق بقية الاهداف

#### التقويم: ( ٥ دقائق )

- ١- ما هي المتسعة وما هي العوامل المؤثرة في سعة المتسعة؟
- ٢- ما تأثير العازل في سعة المتسعة ؟
- ٣- ما تأثير زيادة المسافة بين لوحى المتسعة عل سعتها؟
- ٤- هل اختلاف نوع العازل يؤثر في سعة المتسعة؟

#### الواجب البيتي:

يعطي المدرس الواجب ألبيتي وهو أسئلة وتمارين الواجب الفصل ص ١٦٧ المصادر:

- ١- فياض عبد اللطيف النجم وآخرون، الفيزياء للصف الخامس العلمي، وزارة التربية، ٢٠٠٧
- ٢- حسن حسين زيتون، استراتيجيات التدريس، ٢٠٠٣.

بسم الله الرحمن الرحيم

جامعة بغداد / كلية التربية

قسم التربية وعلم النفس

الدراسات العليا

استبيان آراء المحكمين لفقرات اختبار تقدير الذات

الأستاذ الفاضل .....المحترم

تحية طيبة ..

يروم الباحث إجراء الدراسة الموسومة (أثر اسلوبي التعلم التعاوني و التنافسي في تحصيل طلاب الصف الخامس العلمي لمادة الفيزياء و تنمية تفكيرهم الاستدلالي و تقدير الذات لديهم) ولغرض قياس تقدير الذات لدى طلبة الصف الخامس العلمي تطلب ذلك استعمال اختبار خاص بتقدير الذات . ونظرا لما يعهده الباحث فيكم من خبرة ودراية في هذا المجال يعرض عليكم فقرات الاختبار لبيان رأيكم في صحة فقراته وتعديلها ان تطلب ذلك .

مع فائق التقدير والاحترام

الباحث

توفيق قدوري محمد

ت	الفقرة	نادرا	أحيانا	كثيرا ما
١	اشعر ان الآخرين لن يحبوني لو أدركوا أو عرفوا حقيقتي			
٢	اشعر ان الآخرين قادرون على التفاعل أو التواصل مع غيرهم بشكل أفضل			
٣	اشعر إنني شخص محبوب			
٤	عندما أكون مع الآخرين ، اشعر إنهم سعداء بوجودي معهم			
٥	اشعر ان الآخرين يرغبون في الحديث معي			
٦	اشعر إنني شخص كفاء(متميز) للغاية			
٧	اشعر إنني اترك انطبعا جيدا لدى الآخرين			
٨	اشعر إنني في حاجة إلى المزيد من الثقة بالنفس			
٩	عندما أكون مع الأعراب اشعر بالتوتر الشديد			
١٠	اشعر إنني شخص ممل			
١١	اشعر إنني شخص غير محبوب			
١٢	اشعر ان الآخرين يستمتعون بحياتهم أكثر مني			
١٣	اشعر إنني أصيب بالملل			
١٤	اعتقد ان أصدقائي يرون إنني شخص مرح			
١٥	اشعر ان لدي إحساسا عاليا بالدعابة أو الفكاهة			
١٦	أكون شديد الانتباه عندما أكون مع الأعراب			
١٧	لو إنني مثل الآخرين لكانت حياتي أفضل من ذلك بكثير			
١٨	اشعر ان الآخرين يقضون وقتا طيبا عندما يكونون بصحبتني			
١٩	اشعر إنني شخص غير مرغوب فيه عندما أتفاعل مع الآخرين			
٢٠	اشعر إنني أعاني ضغوطا نفسية أكثر من الآخرين			
٢١	اشعر إنني شخص لطيف			
٢٢	اشعر ان الآخرين يحبوني كثيرا			
٢٣	اشعر إنني شخص مقبول من الآخرين			
٢٤	أخشى ان اشعر بالحماقة عند مواجهة الآخرين			
٢٥	اشعر أن أصدقائي يقدروني جيدا			

ملاحظة/

١- تصحيح العبارات (٣، ٤، ٥، ٦، ٧، ١٤، ١٥، ١٨، ٢١، ٢٢، ٢٣، ٢٥) يكون بالاتجاه العكسي.  
٢- ان المقياس الاصلي كان يحوي سبعة بدائل هي(ابدا، نادرا جدا، قليلا جدا، احيانا، مرات كثيرة، معظم الوقت، كل الوقت ) فارتأى الباحث ان يستبدلها بثلاث بدائل كما ورد في اعلاه ويريد رايكم في ذلك.

علما ان المقياس مطبق على البيئة المصرية من قبل مجدي محمد الدسوقي

ملحق (١٣)

الملاحق  
درجات العينة الاستطلاعية في مقياس تقدير الذات

الدرجة	ت	الدرجة	ت
37	20	34	1
37	21	39	2
36	22	40	3
37	23	41	4
40	24	47	5
39	25	45	6
41	26	54	7
47	27	34	8
36	28	51	9
48	29	37	10
42	30	39	11
47	31	43	12
40	32	40	13
32	33	32	14
38	34	42	15
47	35	40	16
51	36	57	17
35	37	50	18
45	38	39	19

## اختبار التفكير الاستدلالي

عزيري :

الاختبار الذي بين يديك هو لاغراض البحث العلمي و يقيس قدرتك على التفكير ، اختر الاجابة الصحيحة بعد قراءتك لفقرات الاختبار بدقة وعناية .

**ملاحظة:** يرجى عدم الكتابة على اوراق الاختبار ، بل تكون الاجابة على ورقة الاجابة المرفقة معه.

- ١ . بحسب قاعدة ارخميدس للأجسام المغمورة " كل جسم يغمر في مائع ما يفقد من وزنه بقدر وزن المائع المزاح " فإذا غمرنا كرتين معدنيتين متساويتان في الحجم ومختلفتين في الوزن في مائع كالماء فانهما :
  - أ . تفقد الكرة الثقيلة من وزنها أكثر من الكرة الخفيفة .
  - ب . يفقدان القدر نفسه من وزنيهما .
  - ج . تفقد الكرة الثقيلة من وزنها اقل من الكرة الخفيفة .
- ٢ . كل الأشعة المتوازية الساقطة على عدسة لامة تتجمع في بؤرتها فإذا وضعنا عدسة لامة في مسار أشعة الشمس . فان أشعتها :
  - أ . تتجمع في بؤرتها . ب . تتجمع خلف بؤرتها . ج . تتجمع أمام بؤرتها .
- ٣ . في البكرات المتحركة يكون ذراع القوة ضعف ذراع المقاومة . فإذا أردنا رفع جسم وزنه ٢٠٠ نيوتن بواسطتها . فان القوة اللازمة هي :
  - د . أنصف وزن الجسم ب . بقدر وزن الجسم ج . ضعف وزن الجسم
- ٤ . كثافة المادة هي عبارة عن كتلة وحدة الحجم ، لذا فان كثافة السائل في وعاء معين تقل عندما:
  - أ . تزيد كتلته ويقل حجمه
  - ب . تقل كتلته ويقل حجمه
  - ج . تقل كتلته ويزيد حجمه
- ٥ . المادة هي كل شيء يشغل حيزا في الفراغ وله كتلة . بما أن الهواء مادة إذا :
  - أ . للهواء كتلة ولا يشغل حيزا في الفراغ .
  - ب . ليس للهواء كتلة ولا يشغل حيزا في الفراغ .
  - ج . للهواء كتلة ويشغل حيزا في الفراغ .

## الملاحق

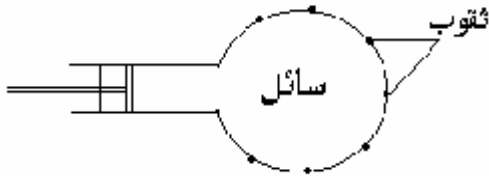
٦. في العتلة من النوع الثاني تكون المقاومة بين القوة والمرتكز ، وفي العتلة من النوع الثالث تكون القوة بين المقاومة والمرتكز ، فإذا كان ربح القوة يساوي النسبة بين ذراع المقاومة الى القوة فان ربح القوة في العتلة من النوع الثالث تكون :

- أكبر منه عند العتلة من النوع الثاني .
- أقل منه عند العتلة من النوع الثاني .
- بقدر الربح عند العتلة من النوع الثاني.

٧. يدعى صنف الدم ( AB ) بالمستلم العام أي يمكن ان يأخذ الدم للصنوف الأخرى و يدعى صنف ( O ) بالواهب العام أي يمكن يزود الدم للصنوف الأخرى. محمود صنف دمه ( A ) و فالح صنف دمه ( O ) و باهر صنف دمه ( AB ) هذا يعنى ان محمود يستطيع اخذ الدم من :

- فالح و باهر .
- فالح فقط.
- باهر فقط .

٨. حسب قاعدة باسكال الضغط الإضافي المسلط على مائع محصور ينتقل بالتساوي إلى جميع أجزاء ذلك السائل ، فإذا سلط ضغط أضافي على السائل المحصور والموضح في الشكل، فان اندفاع السائل سيكون متساويا في :



- جميع الاتجاهات.
- الاتجاه الامامي فقط.
- الاتجاهين الاعلى والاسفل.

٩. يتوقف ضغط السائل الساكن على ارتفاعه وكثافته . فإذا حسب ضغط الماء المسلط على

سمكتين على العمق نفسه إحداهما في ماء النهر والأخرى في ماء البحر ، يكون :

- متساوي على السمكتين .
- أكبر على السمكة في ماء البحر.
- أكبر على السمكة في ملء النهر.

١٠. الغازات الخفيفة تستخدم في ملء المناطيد والبالونات، والهليوم غاز خفيف لذا فإنه يستعمل بشكل :

- محدود في المناطيد و البالونات .
- واسع في المناطيد و البالونات.
- لايستخدم نهائياً في المناطيد والبالونات .

١١. مخلد جالس بين اسامة وعلي، اسامة في يمين مخلد هذا يعني بان علي جالس على :

- يمين اسامة.
- يمين مخلد .
- يسار مخلد.



١٢. تنتقل الحرارة في الأجسام الصلبة بطريقة التوصيل و في السوائل و الغازات بطريقة الحمل وانها (أي الحرارة) تنتقل في الفراغ بطريقة ثالثة تسمى ، الاشعاع فإذا وضع جهاز هواء ساخن قرب ارض الغرفة، فإن الحرارة تنتقل منه الى ابعد ركن قرب السقف عن طريق

أ. التوصيل .

ب. الحمل .

ج. الاشعاع.

١٣. تقل كثافة الهواء في الغلاف الغازي كلما ابتعدنا عن سطح الأرض فإذا أطلقنا بالونا مملوءا بغاز أخف من الهواء وتركناه يصعد إلى الأعلى فإن حجمه :

أ. يزداد .

ب. يقل .

ج. لا يتغير .

١٤. المادة التي تتكون جزيئات من نوع واحد من الذرات تسمى بالعناصر ،والمواد التي تتكون جزيئاتها من اكثر من نوع واحد من الذرات تسمى مركبات ، فأنحامض الهيدروكلوريك يعتبر من :

أ. العناصر .

ب. المخاليط .

ج. المركبات .

١٥. كل الأجسام المتزنة يكون خط الشاقول المار بمركز ثقلها ضمن قاعدة استنادها ففي مصلحة نقل الركاب ذات الطابقين لا يسمح بوقوف الراكبين في الطابق العلوي وذلك:

أ. لخفض مركز ثقلها إلى الأسفل

ب. لإخراج مركز ثقلها عن قاعدة استناده

ج. لرفع مركز ثقلها إلى الأعلى

١٦. الجسم الساكن يبقى ساكناً والجسم المتحرك يستمر في الحركة ما لم تؤثر عليه قوة خارجية ، فإذا كان الجسم متحركا فإنه يخضع لقانون :

أ. التجاذب و التنافر .

ب. الاستمرارية .

ج. حفظ المادة الطاقة

١٧. للمادة في الحالة الصلبة شكل ثابت و حجم ثابت ، وفي الحالة الغازية لها شكل متغير و حجم متغير ، و في الحالة السائلة لها شكل متغير و حجم ثابت ، لذلك فللنحاس :

أ. شكل متغير و حجم متغير .

ب. شكل ثابت و حجم ثابت .

ج. شكل متغير و حجم ثابت .

١٨. جميع الذرات في الطبيعة متعادلة ، فالذرة تحتوي على نواة موجبة وتدور حولها الاكترونات تحمل شحنة سالبة و النحاس من الذرات لذا فهي ذرة :

أ. مشحونة بشحنة موجبة .

ب. مشحونة بشحنة سالبة .

ج. متعادلة الشحنة .

١٩. جميع المواد تتمدد عند رفع درجة حرارتها فإذا قامت إحدى الشركات بإنشاء جسر من الحديد على ضفتي نهر إذاً عليها:
- ترك فواصل عند الطرفين .
  - عدم ترك فواصل بين الطرفين .
  - ترك فاصلة على طوله مع تقييده من الطرفين .
٢٠. إذا كانت سرعة الصوت في الأجسام الصلبة أكبر من سرعته في السوائل وكانت سرعته في السوائل أكبر من سرعته في الغازات. إذاً:
- سرعته في المواد الصلبة أكبر من سرعته في الغازات.
  - سرعته في المواد السائلة أقل من سرعته في الغازات.
  - سرعته في المواد الغازية أكبر من سرعته في المواد الصلبة.
٢١. ان الجسم لا تزداد طاقته الا اذا انجز عليه شغل ، كما لا تقل طاقتة ما لم ينجز شغلاً ً ً ً ، فعندما يصل الجسم الساقط من أعلى المنارة الى الارض:
- تقل الطاقة فيه.
  - تزداد الطاقة فيه.
  - لا تتأثر الطاقة فيه.
٢٢. في حالة انتقال شعاع ضوئي من الهواء إلى الماء بزاوية اكبر من الصفر وأقل من  $90^\circ$  فإنه يعاني من الانكسار وتكون زاوية الانكسار اصغر من زاوية السقوط فإذا انتقل شعاع ضوئي من الماء إلى الهواء إذاً تكون :
- زاوية السقوط أكبر من زاوية الانكسار .
  - زاوية السقوط أصغر من زاوية الانكسار .
  - زاوية السقوط بقدر زاوية الانكسار .
٢٣. إذا كانت سرعة الضوء أكبر من سرعة الصوت فإذا حدث وان لمحت برقاً في إحدى الأيام الغائمة ، إذن ستسمع صوت الرعد :
- مباشرة مع البرق.
  - بعد فترة من الزمن .
  - قبل مشاهدتك للبرق .
٢٤. من الاتزان الحراري تكون كمية الحرارة المفقودة تساوي كمية الحرارة المكتسبة وتتوقف على الكتلة والسعة الحرارية النوعية للمادتين وعلى الفرق في درجة حرارتيهما، فإذا أخذنا اناءين فيهما كميتان متساويتان من الماء وبالدرجة الحرارية نفسها ووضعنا في الإناء الأول قطعة من الحديد وفي الثاني قطعة من الألمنيوم لها الكتلة نفسها وكانت درجة حرارة القطعتين متساويتين وأكبر من درجة حرارة الماء . فإن درجة حرارة المزيج في الأنئين تكون:
- متساوية في الأنئين .
  - أكبر في الإناء الذي يحوي قطعة الحديد .
  - أكبر في الإناء الذي يحوي قطعة الألمنيوم .
٢٥. إذا كان بعد نقطة من مركز دائرة اصغر من نصف قطر الدائرة فان النقطة تقع داخل الدائرة ، وإذا كان بعدها اكبر من نصف قطر الدائرة فان النقطة تقع خارج الدائرة ، أما اذا كان

الملاحق

بعدها يساوي نصف القطر فان النقطة تنتمي الى محيط الدائرة، فاذا علمت ان النقطة (ن)  
بعدها لا يساوي نصف قطر الدائرة فان:

أ. (ن) تقع داخل الدائرة مؤكداً.

ب. (ن) تقع خارج الدائرة مؤكداً.

ج. (ن) تقع داخل الدائرة او خارجها مؤكداً.

ملحق ( ١٥ )

مفتاح الحلول لاختبار التفكير الاستدلالي

الاجابة الصحية	الفقرة	الاجابة الصحية	الفقرة	الاجابة الصحية	الفقرة
أ	19	ب	10	أ	١
أ	20	ج	11	أ	٢
ب	21	ب	12	ج	٣
ب	22	أ	13	ج	٤
ب	23	ج	14	ج	٥
أ	24	أ	15	ب	٦
ج	25	ب	16	ب	٧
*****	*****	ب	17	أ	8
*****	*****	ج	18	أ	9

معامل الصعوبة وقوة التمييز لفقرات التفكير الاستدلالي للعينة الاستطلاعية

ت	عدد الاجابات الصحيحة العليا	عدد الاجابات الصحيحة الدنيا	معامل الصعوبة	قوة التمييز
١	١٦	١٠	0.48	٠,٢٠
٢	٢٣	١١	0.62	٠,٤٤
٣	١٩	١٣	0.59	٠,٢٢
٤	١٣	٧	0.55	٠,٢٠
٥	٢٦	٧	0.61	٠,٧
٦	١١	٧	0.33	٠,٢٠
٧	٢٦	١٣	0.72	٠,٤٨
٨	٢٦	١٩	0.72	٠,٢٦
٩	١١	٦	0.31	٠,٢٠
10	٢٦	١٣	0.72	٠,٤٨
11	٢٦	٢٠	0.85	٠,٢2
12	١٦	٦	0.40	٠,٣٧
13	١٠	١	0.20	٠,٣٣
14	٢٥	١٠	0.64	٠,٥٥
15	١٣	٦	0.35	٠,٢٦
16	25	19	0.80	٠,٢٢
17	٢٧	١٧	0.80	٠,٣٧
18	٢٦	١٣	0.72	٠,٤٨
19	٢٦	١٤	0.74	٠,٤٤
20	٢٢	٧	0.53	٠,٥٥
21	١٣	٨	0.38	٠,٢٠
22	١٧	٦	0.42	٠,٤٠
23	٢٥	١٩	0.80	٠,٢٢
24	٢٥	٩	0.44	٠,٢٢
25	١٨	١٢	0.55	٠,٢٢

## ملحق ( ١٧ )

## فعالية البدائل الخاطئة لفقرات اختبار التفكير الاستدلالي

نسبة اختيار البديل			ت	نسبة اختيار البديل			ت
ج	ب	أ		ج	ب	أ	
—	٠,٠٤-	٠,٠٤-	14	٠,١٣-	٠,٠٤٥-	—	1
٠,٣١-	٠,٠٤-	—	15	٠,٢٢-	٠,٣١-	—	2
٠,١٨-	—	٠,٠٩-	16	—	٠,٣١-	٠,٠٩-	3
٠,٠٤-	—	٠,١٣-	17	—	٠,٠٤-	٠,٤٠-	4
—	٠,٠٩-	٠,١٨-	18	—	٠,٤٠-	٠,١٣-	5
٠,١٨-	٠,٠٤-	—	19	٠,١٣-	—	٠,٠٤-	6
٠,١٨-	—	٠,٢٧-	20	٠,١٨-	—	٠,٢٧-	7
٠,٠٤-	—	٠,٢٧-	21	٠,٠٩-	٠,٢٧-	—	8
٠,٠٩	—	٠,٢٧	22	٠,٢٧-	٠,٢٧-	—	9
٠,٠٩-	—	٠,١٨-	23	٠,٢٧-	—	٠,٠٤-	10
٠,٠٩-	٠,٢٧-	—	24	—	٠,٠٩-	٠,٣٦-	11
—	٠,٠٤-	٠,٤٠-	25	٠,٠٩-	—	٠,١٨-	12
				٠,٥٩-	٠,٢٧-	—	13

الملاحق  
ملحق ( ١٨ )  
بسم الله الرحمن الرحيم

جامعة بغداد  
كلية التربية / ابن الهيثم  
قسم التربية وعلم النفس  
الدراسات العليا/ الدكتوراه

استبيان آراء المحكمين لفقرات الاختبار التحصيلي

الأستاذ الفاضل .....المحترم

تحية طيبة ..

يجري الباحث دراسته الموسومة (أثر اسلوبي التعلم التعاوني و التنافسي في تحصيل طلاب الصف الخامس العلمي لمادة الفيزياء وتنمية تفكيرهم الاستدلالي و تقدير أذات لديهم) و تطلب ذلك اعداد فقرات الاختبار التحصيلي للفصول (السادس، السابع، الثامن، التاسع) وهو من نوع الاختيار من متعدد من كتاب الفيزياء للصف الخامس العلمي وفق مستويات بلوم للمجال المعرفي . ونظرا لما يعهده الباحث فيكم من خبرة ودراية في هذا المجال يعرض عليكم فقراته لبيان رأيكم في صحة فقراته وتعديلها ان تطلب ذلك .

مع فائق التقدير والاحترام

الباحث

توفيق قدوري محمد

المشرف

أ. م. د. ماجدة إبراهيم الباوي

د- معاكساً

ج- بيضوياً

ب- مستقيماً

أ- دائرياً

٢- ينطبق قانون كولوم على شحنتين :

ب- البعد بينهما صغيراً  
د- يصعب تحديد مركزيهما

أ- البعد بينهما كبيراً  
ج- متحركتين

٣- المادة العازلة هي مادة :

ب- موصلة في درجات الحرارة المنخفضة  
د- تحتوي على ندرة من الشحنات الحرة

أ- عازلة في درجات الحرارة العالية فقط  
ج- تحتوي على وفرة من الشحنات الحرة

٤- كثافة الشحنة لموصل معزول ومشحون تكون:

ب- كبيرة عند رؤوسه المدببة  
د- صفراً عند رؤوسه المدببة

أ- متساوية في جميع نقاطه  
ج- صغيرة عند رؤوسه المدببة

٥- تستقر الشحنات الساكنة لكرة موصلة مشحونة على:

ب- سطحها الخارجي  
د- مركزها

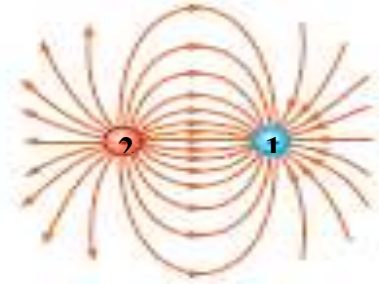
أ- سطحها الداخلي  
ج- سطحها الداخلي و الخارجي

٦- المجال الكهربائي المنتظم تكون شدته:

ب- متغيرة في جميع نقاطه  
د- صفراً في جميع نقاطه

أ- ثابتة في جميع نقاطه  
ج- ثابتة في بعضها ومتغيرة في أخرى

٧- الشكل التالي يمثل المجال الكهربائي لشحنتان :



أ- الأولى موجبة والثانية سالبة  
ب- الأولى سالبة والثانية موجبة  
ج- سالبان  
د- موجبتان

٨- وحدة قياس شدة المجال هي :

ب- وبيير / م<sup>٢</sup>  
د- كغم. م / ثا<sup>٢</sup>

أ- جول / ثانية  
ج- نيوتن / كولوم

٩- نسبة القوة الكهربائية المؤثرة في شحنة كهربائية موضوعة في هذه نقطة إلى مقدار تلك الشحنة هي:

## الملاحق

أ- الشغل ب- شدة المجال الكهربائي ج- المقاومة د- السعة الكهربائية

١٠- عند وضع عازل بين لوحين متسعة مشحونة مربوطة إلى مصدر فان ذلك يؤدي :

- أ- ازدياد سعتها  
ب- تقل سعتها  
ج- ازدياد فرق جهدها  
د- ازدياد انحدار جهدها

١١- عند ربط المتسعتان ( ٦ مايكروفاراد ، ٣ مايكروفاراد ) على التوالي فان سعتهما الكلية تساوي :

- أ- ٤ مايكروفاراد ب- ٩ مايكروفاراد ج- ٢ مايكروفاراد د- ١٢ مايكروفاراد

١٢- لوحان متوازيان فرق الجهد بينهما ١٢ فولط وانحدار الجهد بينهما ٦٠٠ فولط/م فان البعد بين اللوحين يساوي :

- أ- ٥ سم ب- ١٨ سم ج- ٢ سم د- ٤ سم

١٣- عند ربطت المتسعتان ( ٦ مايكروفاراد، ١٢ ) مايكروفاراد على التوازي وربط الجميع الى فولطية مستمرة (٣٠) فولط فان الشحنة الكلية هي:

- أ- ٣٦٠ مايكروكولوم  
ب- ١٨٠ مايكروكولوم  
ج- ١٢٠ مايكروكولوم  
د- ٥٤٠ مايكروكولوم

١٤- ثابت العزل الكهربائي لمادة عازلة موضوعة بين لوحين متسعة يعتمد على:

- أ- حجم المادة العازلة  
ب- شحنة المتسعة  
ج- مساحة لوحين المتسعة  
د- نوع المادة العازلة

١٥- واحدة من الكميات الآتية اتجاهية:

- أ- فرق الجهد ب- الشحنة ج- السعة د- شدة المجال

١٦- إن سرعة انتقال التيار الكهربائي في موصل يكون:

- أ- اصغر من انطلاق انجراف الشحنات الحرة  
ب- اكبر بقليل من انطلاق انجراف الشحنات الحرة  
ج- مساوي لانطلاق انجراف الشحنات الحرة  
د- مساوي لسرعة الضوء

١٧- قانون اوم ينطبق على :



## الملاحق

- أ- الموصلات الأيونية  
ب- الموصلات المعدنية  
ج- جميع الموصلات  
د- الموصلات المعدنية تحت شروط خاصة

١٨- المقاومة الكهربائية لواحدة من المواد الآتية تزداد بزيادة درجة الحرارة:

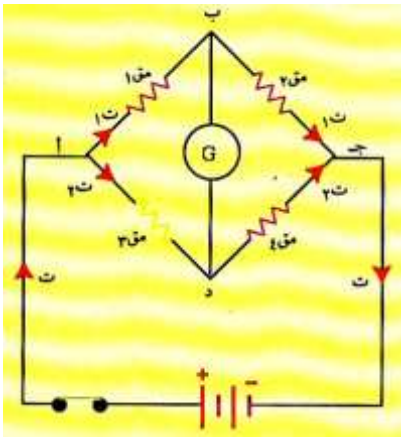
- أ- المنكائين  
ب- الحديد  
ج- الكربون  
د- الكونستانتان

١٩- المعدل الزمني للشغل المنجز في تحريك شحنة بين نقطتين هو تعبير عن:

- أ- المجال الكهربائي  
ب- القدرة  
ج- فرق الجهد  
د- الفولت

٢٠- في الشكل المجاور قنطرة ويتستون عندما تكون في حالة اتزان فان التيار المار في الكلفانوميتر (G)

( يكون:



أ- مساوي الى التيار المار عبر مق ١

ب- مساوي الى التيار المار عبر مق ٢

ج- مساوي الى التيار المار عبر مق ٣

د- يساوي صفرأ

٢١- ان اعظم قدرة يمكن الحصول عليها من مصدر للقوة الدافعة الكهربائية مقاومته الداخلية ٠,٧ اوم

هو عندما تربط الية مقاومة خارجية مقدارها :

د- ٧ اوم

ج- ٠,٧ اوم

ب- ٠,١ اوم

أ- ١ اوم

٢٢- ربطت المقاومتان ٦ اوم ، ٣ اوم على التوازي مع المقاومة ٥ اوم على التوالي كما في الشكل ادناه

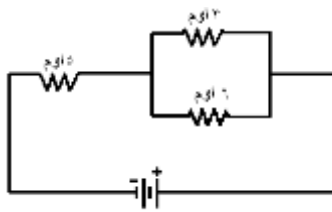
فان المقاومة المكافئة للشبكة الكهربائية هي :

أ- ١١ اوم

ب- ٧ اوم

ج- ١٤ اوم

د- ٥ اوم

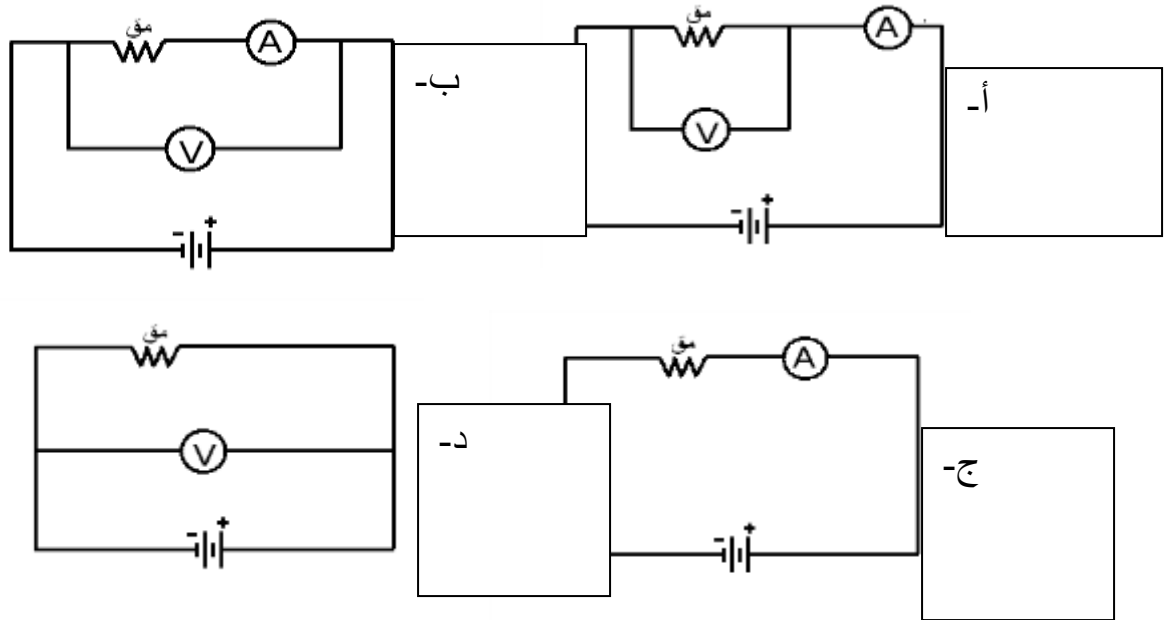


٢٣- عند مرور شحنة كهربائية مقدارها ٤ كولوم في مقاومة كهربائية خلال ١/٤ ثانية فأنة التيار المار

يساوي :

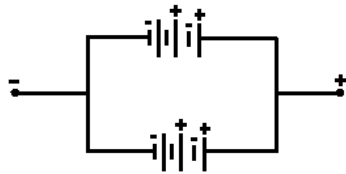
أ- ١ امبير      ب- ٤ امبير      ج- ١٦ امبير      د- ٨ امبير

٢٤- ان تصميم الدائرة المناسبة لقياس مقاومة كبيرة باستعمال الاميتر (A) و الفولتميتر (V) هي :



٢٥- : يربط عدد من الخلايا المتماثلة ربطا مختلطا كما في الشكل المجاور للحصول على :

أ-



قوة دافعة كهربائية اكبر و تيار اقل

ب- قوة دافعة كهربائية اصغر و تيار أعلى

ج- قوة دافعة اصغر و تيار اقل

د- قوة دافعة اكبر و تيار أعلى

٢٦- يمكن تبسيط الدوائر الكهربائية باستعمال قانون :

أ- كولوم ب- أمبير ج- كير شيفوف د- اوم الشحنة

٢٧- تتساوى القوتان المغناطيسية والكهربائية عندما تكون سرعة الشحنات الكهربائية المتحركة :

أ- صفرا ب- اقل من سرعة الضوء ج- مساوية لسرعة الضوء د- اكبر من سرعة الضوء

٢٨- المجموع الجبري لفرق الجهد حول اية دائرة مغلقة من شبكة كهربائية يساوي صفرا هذا تعبير عن :

أ- قانون اوم ب- قانون كولوم ج- قانون حفظ الطاقة د- قانون حفظ الشحنة

٢٩- ان كثافة الفيض المغناطيسي لملف اسطواني :

أ- تعتمد على قطر الملف ب- تعتمد على طول الملف

ج- تعتمد على قطر و طول الملف د- ثابتة لا تعتمد على أي منها

٣٠- عدد الخطوط المغناطيسية المارة عمودياً خلال وحدة مساحة ما تعبير عن :

أ- الفيض المغناطيسي ب- كثافة الفيض المغناطيسي

ج- المجال المغناطيسي د- القوة المغناطيسية

٣١- ان العزم المغناطيسي الذاتي ناتج عن :

أ- دوران البروتونات حول نفسها ب- دوران الالكترونات حول نفسها

ج- دوران النيوترونات حول نفسها د- دوران النواة حول نفسها

٣٢- ان وحدة العزم المغناطيسي هي:

أ- أمبير م ب- أمبير/ م<sup>٢</sup> ج- أمبير. م<sup>٢</sup> د- أمبير/ م

٣٣- مسار شحنة كهربائية تدخل مجالا مغناطيسيا منتظما بصورة عمودية عليه يكون :

أ- دائريا ب- مستقيما ج- لولبيا د- بيضويا

٣٤- كثافة الفيض المغناطيسي في داخل ملف طويل يمر فيه تيار تكون :

أ- اكبر مما في خارجه ب- اصغر مما في خارجه

٣٥- التسلا يساوي :

أ-  $10^2$  كاوس      ب- ماكسويل /سم<sup>٢</sup>      ج- ويبر /م<sup>٢</sup>      د-  $10^4$  كاوس

٣٦- يكون مقدار كثافة الفيض المغناطيسي عند نقطة في الهواء تبعد (٥) سم عن سلك يحمل تيار قدره (٢٥) أمبير بالمقدار :

أ- ( $10^4$ ) تسلا ،      ب- ( $10^{-4}$ ) تسلا ،      ج- (١٠) تسلا      د- ( $10^{-2}$ ) تسلا

٣٧- يستعمل الصمام الثنائي كمقوم وذلك عندما :

أ- يربط المصعد بالقطب السالب للمصدر      ب- يربط المصعد بالقطب الموجب للمصدر  
ج- تكون فولتية المصدر صفر      د- يكون تسخين الكاثود تسخيناً مباشراً

٣٨- الصمام الثلاثي هو عبارة عن صمام ثنائي أضيف له قطبا ثالثا من قبل العالم :

أ- اديسون      ب- فلمنج      ج- هرتز      د- دي فورست

٣٩- يصبح الصمام الثلاثي صمام ثنائي وذلك عندما:

أ- فولتية الشبكة سالبة بالنسبة للمهبط  
ب- فولتية الشبكة تساوي صفرا  
ج- يزداد مقدار الفولتية السالبة لشبك السيطرة  
د- فولتية الشبكة موجبة بالنسبة موجبة بالنسبة للمهبط

٤٠- ان دور شبكة السيطرة في الصمام الثلاثي هو:

أ- التحكم على حركة الالكترونات التي يولدها المهبط  
ب- تساعد على تجاذب الالكترونات بين المهبط والمصعد  
ج- تساعد في توليد الالكترونات من المهبط  
د- تساعد تيار المصعد

٤١- من خواص اشعة المهبط :

أ- تنحرف بواسطة المجال المغناطيسي والكهربائي  
ب- تنحرف بواسطة المجال المغناطيسي فقط

ج- ليس لها اثر حراري

د- تنتشر بخطوط عشوائية

٤٢- اذا كان الصمام يحوي ثلاثة اقطاب فانه يصنف ضمن الصمامات :

أ- الثلاثية      ب- الثنائية      ج- الخماسية      د- الرباعية

ملحق ( 19 )  
مفتاح الحلول للاختبار التحصيلي

الاجابة الصحيحة	الفقرة	الاجابة الصحيحة	الفقرة	الاجابة الصحيحة	الفقرة	الاجابة الصحيحة	الفقرة
ا	34	ج	٢٣	ج	١٢	ج	١
د	35	ا	٢٤	د	١٣	ب	٢
ب	36	د	٢٥	د	١٤	د	٣
ا	37	ج	٢٦	د	١٥	ب	٤
د	38	ج	٢٧	د	١٦	ب	٥
ب	39	ج	28	د	١٧	أ	٦
ا	40	ج	29	ب	١٨	ب	٧
أ	41	ا	30	ب	١٩	ج	٨
ا	42	ب	31	د	٢٠	ب	٩
*****	*****	ج	32	ج	٢١	ا	10
***	*****	ا	33	ب	٢٢	ج	11

معامل الصعوبة وقوة التمييز لفقرات الاختبار التحصيلي للعيينة الاستطلاعية

قوة التمييز	معامل الصعوبة	عدد الاجابات الصحيحة الدنيا	عدد الاجابات الصحيحة العليا	ت	قوة التمييز	معامل الصعوبة	عدد الاجابات الصحيحة الدنيا	عدد الاجابات الصحيحة العليا	ت
0.33	0.50	10	20	٢٢	0.30	0.35	٦	١٥	١
0.40	0.36	5	17	٢٣	0,36	0.45	٨	١٩	٢
0.23	0.28	5	12	٢٤	0.30	0.78	19	28	٣
0٢٣.	0.71	18	25	٢٥	0.56	0.51	7	24	٤
0٢٣.	0٦٨.	١٦	٢٥	٢٦	0.60	0.56	8	26	٥
٠,٣٠	٠,٧٥	١٨	٢٧	٢٧	0.23	0.75	19	26	٦
0.20	0.56	14	24	28	0.23	0.45	10	17	٧
0.26	0.30	5	13	29	0.36	0.61	13	24	٨
0.30	0.41	8	17	30	0.20	0.63	16	22	٩
0.40	0.76	17	29	31	0.20	0,80	21	27	١٠
0.46	0.56	10	24	32	0.23	0,25	7	14	١١
0.30	0.61	14	23	33			7	15	١٢
0.23	0.55	13	20	34	0.23	0.35	7	14	١٣
0.23	0.78	20	27	35	0.20	0.70	18	24	١٤
0.30	0.65	15	24	36	0.50	0.38	5	18	١٥
0.36	0.45	8	19	37	0.26	0.53	12	20	١٦
0.30	0.58	13	22	38	0.43	0.51	9	22	١٧
0,30	0.48	10	19	39	0.23	0.65	16	23	١٨
0.40	0.53	10	22	40	0.33	0.76	18	28	١٩
0,23	0.71	18	25	41	0.27	0.80	20	28	٢٠
0.20	0,66	17	23	42	0.27	0.73	18	26	٢١

ملحق ( ٢١ )  
فعالية البدائل الخاطئة لفقرات اختبار التحصيل العلمي

نسبة اختيار البديل				ت	نسبة اختيار البديل				ت
د	ج	ب	أ		د	ج	ب	أ	
0.1-	0.06	—	0.03-	22	0.03-	—	0.06-	0.13-	1
0.03-	—	0.03-	0.03-	23	0.03-	0.03-	—	0.16-	2
0.23-	0.13-	0.03-	—	24	—	0.2-	0.16-	0.13-	3
—	0.23-	0.13-	0.03-	25	0.16-	0.03-	—	0.3-	4
0.1-	—	0.03-	0.3-	26	0.23-	0.13-	—	0.16-	5
0.03-	—	0.06-	0.13-	27	0.03-	0.03-	0.03-	—	6
0.6-	—	0.03-	0.03-	28	0.03-	0.26-	—	0.3-	7
0.16-	—	0.23-	0.13-	29	0.16-	—	0.16-	0.16-	8
0.03-	0.26-	0.3	—	30	0.2-	0.03-	—	0.03-	9
0.06-	0.13-	—	0.03-	31	0.03-	0.3-	0.1-	—	10
0.1-	—	0.26-	0.06-	32	0.03-	—	0.03-	0.03-	11
0.03-	0.03-	0.36-	—	33	0.1-	—	0.26-	0.06-	12
0.2-	0.16-	0.13-	—	34	—	0.03-	0.03-	0.36-	13
—	0.23-	0.13-	0.03-	35	—	0.6-	0.03-	0.03-	14
0.16-	0.16-	—	0.16-	36	—	0.23-	0.13-	0.03-	15
0.6-	0.03-	0.03-	—	37	—	0.03-	0.3-	0.06-	16
—	0.03-	0.03-	0.03-	38	—	0.16-	0.03-	0.2-	17
0.23-	0.13-	—	0.16-	39	0.03-	0.03-	—	0.13-	18
0.23-	0.13-	0.03-	—	40	0.03-	0.06-	—	0.16-	19
0.03-	0.3-	0.06-	—	41	—	0.13-	0.03-	0.03-	20
0.03-	0.03-	0.36-	—	42	0.03-	—	0.03-	0.03-	21

## ملحق (٢٢)

درجات العينة الاستطلاعية في اختبار التحصيل العلمي

الدرجة من	ت	الدرجة من	ت	الدرجة من	ت
٤٢		٤٢		٤٢	
19	٤١	29	٢١	39	١
19	٤٢	28	٢٢	39	٢
18	٤٣	28	٢٣	38	٣
18	٤٤	27	٢٤	37	٤
18	٤٥	27	٢٥	36	٥
18	٤٦	26	٢٦	34	٦
17	٤٧	26	٢٧	33	٧
17	٤٨	24	٢٨	33	٨
17	٤٩	24	٢٩	32	٩
16	٥٠	24	٣٠	34	١٠
15	٥١	24	٣١	32	١١
15	٥٢	23	٣٢	31	١٢
15	٥٣	22	٣٣	31	١٣
14	٥٤	22	٣٤	30	١٤
13	٥٥	22	٣٥	30	١٥
12	٥٦	21	٣٦	30	١٦
12	٥٧	21	٣٧	29	١٧
12	٥٨	21	٣٨	29	١٨
11	٥٩	20	٣٩	29	١٩
11	٦٠	20	٤٠	29	٢٠

## ملحق (٢٣)

درجات طلاب عينة البحث في اختبار التفكير الاستدلالي القبلي والبعدي



بعدي			قبلي			ت
ضابطة	تجريبية ثانية	تجريبية اولى	ضابطة	تجريبية ثانية	تجريبية اولى	
14	16	18	9	14	15	١
17	14	21	16	11	18	٢
12	11	16	11	16	12	٣
15	16	15	15	18	13	٤
15	16	17	16	16	11	٥
20	15	17	19	12	11	٦
22	19	19	19	11	18	٧
15	14	22	17	13	19	٨
17	20	18	18	16	13	٩
18	20	19	15	14	13	١٠
16	15	19	10	15	15	١١
20	22	16	19	14	13	١٢
20	18	17	16	12	15	١٣
16	20	20	17	17	16	١٤
19	11	17	16	11	14	١٥
12	18	20	13	15	11	١٦
13	15	13	16	17	10	١٧
18	22	21	17	16	18	١٨
16	12	22	19	12	18	١٩
16	16	18	14	15	13	٢٠
16	19	18	18	18	14	٢١
19	17	16	21	12	11	٢٢
15	19	14	18	9	17	٢٣
15	20	23	16	13	18	٢٤
18	21	20	19	19	16	٢٥
19	18	17	18	19	11	٢٦
13	16	22	16	13	19	٢٧
15	15	19	17	13	16	٢٨
9	18	16	10	11	15	٢٩
18	18	23	17	14	17	٣٠
16	20	17	17	17	14	٣١
12	19	19	13	19	15	٣٢
18	14	18	16	12	16	٣٣

ملحق ( ٢٤ )

درجات طلاب عينة البحث في مقياس تقدير الذات القبلي والبعدي

بعدي			قبلي			ت
ضابطة	تجريبية ثانية	تجريبية اولى	ضابطة	تجريبية ثانية	تجريبية اولى	
30	56	44	36	50	42	١
48	37	39	49	40	44	٢
41	43	43	43	39	43	٣
36	51	41	41	41	46	٤
34	47	54	41	46	45	٥
48	45	50	46	48	43	٦
43	٤٢	42	46	40	41	٧
41	47	41	42	40	39	٨
35	4٦	43	37	51	39	٩
50	٤١	45	50	40	41	١٠
44	47	35	53	47	38	١١
39	34	42	42	38	37	١٢
43	3٧	44	48	35	41	١٣
47	31	43	45	29	39	١٤
33	٣9	54	33	34	37	١٥
47	46	43	44	41	40	١٦
34	37	49	34	37	46	١٧
51	45	62	48	39	47	١٨
35	41	33	36	38	29	١٩
40	٥١	43	40	48	47	٢٠
33	43	46	43	39	46	٢١
34	38	37	39	43	32	٢٢
57	40	54	61	44	44	٢٣
40	47	51	45	41	40	٢٤
63	43	41	43	36	39	٢٥
43	51	44	33	47	44	٢٦
36	45	41	29	47	37	٢٧
34	37	45	35	35	40	٢٨
37	40	48	40	49	41	٢٩
63	44	49	53	39	47	٣٠
38	37	53	48	36	47	٣١
49	3٥	55	36	37	40	٣٢
46	39	42	56	42	39	٣٣

ملحق (٢٥)

درجات التحصيل العلمي لطلاب المجموعتين التجريبتين والمجموعة الضابطة

المجموعة الضابطة	المجموعة التجريبية الثانية	المجموعة التجريبية الاولى	ت
24	12	29	1
33	21	38	2
27	19	24	3
21	28	2٧	4
19	24	26	5
31	2٣	35	6
19	19	35	7
22	37	29	8
18	23	28	9
18	26	27	10
12	24	2٣	11
27	32	30	12
35	2٦	39	13
16	23	22	14
26	26	37	15
20	26	24	16
24	22	27	17
40	36	28	18
24	2٤	39	19
16	3٧	2٩	20
32	22	38	21
22	22	32	22
24	٢١	36	23
24	25	41	24
21	41	2٣	25
37	35	3٣	26
19	25	23	27
39	27	26	28
26	29	34	29
26	24	23	30
31	22	25	31
28	35	3٩	32
33	22	3٥	33

**The Effect of the Cooperative and competitive learning Techniques on achievement of fifth year Scientific Secondary school student in physics and developing their reasoning thinking and self esteem**

**dissertation submitted to**

**The College of Education Council ( Ibn-Al-Haithem ) in Baghdad University as partial fulfillment of the requirements of getting  
PSYCHOLOGY PHD. DEGREE IN  
(PHYSICS TEACHING METHODS)**

**Foreran by**

**Taofeeq Qadoori Mohamad Al- Zobaidi**

**Supervised by**

**Dr. Magda Ibrahim Al- Bawi**

**2010 A.C**

**Baghdad**

**1431 A.H**

## **ABSTRACT**

The researcher aimed at knowing the effect of cooperative and competitive learning Techniques on achievement of fifth year Scientific Secondary school student in physics and developing their reasoning thinking and self esteem

In order to verify the aim of study ,The researcher determined( 3 ) null hypotheses :

- 1- there are not any statistical significant differences(at level0,05) between the average degree of research groups achievement degrees attributed to using teaching technique.
- 2- -there are not any statistical significant differences(at level0,05) between the average degree of research groups on the test of reasoning thinking attributed to using teaching technique.
- 3- there are not any statistical significant differences(at level0,05) between the average degree of research groups on the scale of self esteem attributed to using teaching technique.

To investigate these hypothesis, the researcher applied his experiment during the academic year 2008-2009 .

The study sample consisted of (99) students distributed into (3) section after exception of all students who failed did not examine some tests. They were distributed as (33) students in each section chosen randomly in Diyala preparatory school and AL-markaziya preparatory school that belong to Diyala directorate of education in Baquba for academic year 2008-2009.

The researcher chose the sample according to his desire and made equivalence to three groups according to the following variables:

- (1) chronic Age
- (2) Mental age
- (3) The physical previous information
- (4) The degree of physic in 4<sup>th</sup>

According to relative importance of content and behavioral objective the researcher put an achievement test consisted of (42) items from type of multiple choice and reasoning thinking test

consisted of (25) items from type of objective tests to make sure of reasoning thinking development.

The scale of self esteem was ready and consists of (25) items. pretests of reasoning thinking and self esteem were done to the three group. The first experimental group was taught by cooperative learning technique. The second experimental group was taught by competitive learning technique The third experimental group was taught by ordinary method. The research experiment was applied for (10) week . In the end of experiment, the, achievement reasoning thinking and self esteem test were done for the three groups.

The result showed the following results:

- 1- there is statistical significant difference between the first and second experimental group in achievement test for favor of first experimental group in developing for reasoning thinking and self esteem.
- 2- there is a statistical significant difference between the first experimental and control groups in achievement test and developing reasoning thinking developing for favor of first experimental group.
- 3- there is a statistical significant difference between the first experimental and control groups in achievement test and reasoning thinking for favor of second experimental group.
- 4- there is statistical significant difference between the first experimental and control groups in achievement test and reasoning thinking developing for favor of first experimental group, and there is not any difference between second experimental group and control groups in developing self esteem.